



Рычажный переключатель с подсветкой, 22 мм, кругл., глянцевый металл, цвет: черный, рукоятка, длинная, 3 положения переключателя I-O<II, с фиксацией против часовой стрелки, нажатием на кнопку по часовой стрелке, угол переключения 2 x 45°, 10:30 ч/12 ч/13:30 ч

| | |
|---------------------------|---------------------------------------|
| торговая марка изделия | SIRIUS ACT |
| наименование изделия | Переключатель с перекидным рычагом |
| исполнение изделия | Элемент управления/сигнальный элемент |
| наименование типа изделия | 3SU1 |
| линейка изделий | Металл, зеркальный блеск, 22 мм |

Корпус

| | |
|-------------------------|---|
| число блоков управления | 1 |
|-------------------------|---|

Орган управления

| | |
|--|--|
| конструкция исполнительного механизма | рукоятка, длинная |
| принцип действия исполнительного механизма | блокировка/сигнал при нажатии, 2x45° (10:30ч/12ч/13:30ч), возврат справа, блокировка слева |
| дополнение изделия опциональный | |
| • источник света | Да |
| • контактный модуль | Да |
| цвет исполнительного механизма | черный |
| материал исполнительного механизма | пластмасса |
| форма исполнительного механизма | Ручка |
| наружный диаметр исполнительного механизма | 44,8 mm |
| число коммутационных положений | 3 |
| угол коммутации | |
| • вправо | 45° |
| • влево | 45° |

Переднее кольцо

| | |
|----------------------------------|---------------|
| компонент изделия лицевое кольцо | Да |
| исполнение лицевого кольца | стандарт |
| материал лицевого кольца | Металл глянец |
| цвет лицевого кольца | серебр. |

Общие технические данные

| | |
|---|-----------------------------------|
| степень защиты IP | IP66, IP67, IP69(IP69K) |
| степень защиты NEMA | 1, 2, 3, 3R, 4, 4X, 12, 13 |
| ударопрочность | |
| • согласно МЭК 60068-2-27 | полуволна синусоиды 15г / 11 мсек |
| вибропрочность | |
| • согласно МЭК 60068-2-6 | 10 – 500 Гц: 5g |
| частота коммутации макс. | 1 800 1/h |
| механический срок службы (коммутационных циклов) типичный | 1 000 000 |
| справочный идентификатор согласно МЭК 81346-2:2009 | S |
| Директива RoHS (дата) | 03/01/2017 |

Безопасность

| | |
|--|---------|
| значение B10 при высокой приоритетности запроса согласно SN 31920 | 300 000 |
| доля опасных отказов | |
| • при низкой приоритетности запроса согласно SN 31920 | 20 % |
| • при высокой приоритетности запроса согласно SN 31920 | 20 % |
| частота отказов \[FIT] при низкой приоритетности запроса согласно SN 31920 | 100 FIT |

Условия окружающей среды

| | |
|---|---|
| окружающая температура | |
| • при эксплуатации | -25 ... +70 °C |
| • при хранении | -40 ... +80 °C |
| экологическая категория при эксплуатации согласно МЭК 60721 | 3M6, 3S2, 3B2, 3C3, 3K6 (при относительной влажности воздуха 10 ... 95 %) |

Монтаж/ крепление/ размеры

| | |
|--|---------|
| высота | 44,8 mm |
| ширина | 44,8 mm |
| форма монтажного отверстия | круглый |
| монтажный диаметр | 22,3 mm |
| положительный допуск на монтажный диаметр | 0,4 mm |
| монтажная высота | 28,8 mm |
| монтажная ширина | 44,8 mm |
| монтажная глубина | 25,4 mm |

Сертификаты/ допуски к эксплуатации

| | |
|--------------------------|---------------------------|
| General Product Approval | Declaration of Conformity |
|--------------------------|---------------------------|



[Confirmation](#)



| | |
|-------------------|-------------------|
| Test Certificates | Marine / Shipping |
|-------------------|-------------------|

[Special Test Certificate](#)

[Type Test Certificates/Test Report](#)



| | | |
|-------------------|-------|-------------|
| Marine / Shipping | other | Environment |
|-------------------|-------|-------------|



[Confirmation](#)

[Environmental Confirmations](#)

Дополнительная информация

Информация об упаковке

[Информация об упаковке](#)

Information- and Downloadcenter (каталоги, брошюры,...)

<https://www.siemens.com/ic10>

Industry Mall (Каталог и система обработки заказов)

<https://mall.industry.siemens.com/mall/ru/ru/Catalog/product?mlfb=3SU1052-2CN10-0AA0>

Онлайн-генератор Cax

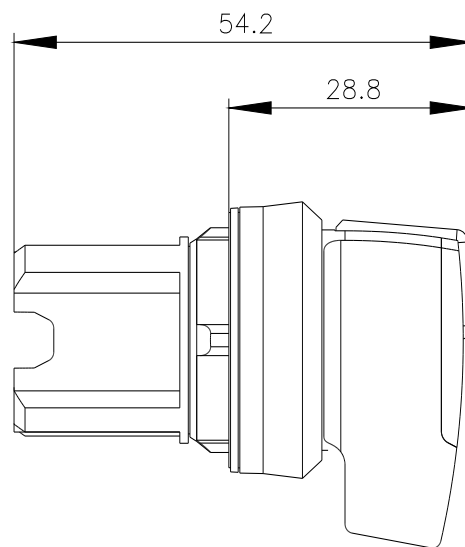
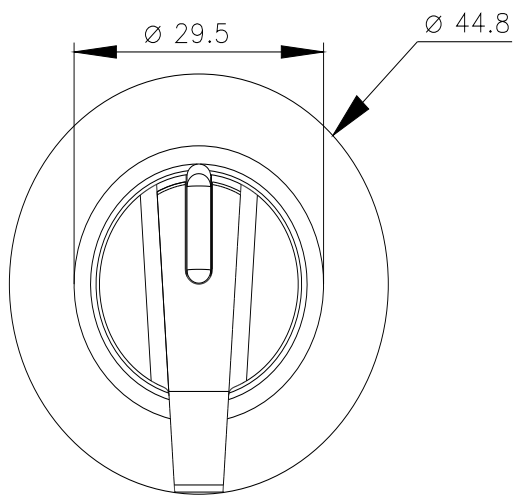
<http://support.automation.siemens.com/WW/CAXorder/default.aspx?lang=en&mlfb=3SU1052-2CN10-0AA0>

Service&Support (руководства, инструкции по эксплуатации, сертификаты, указания, FAQ,...)

<https://support.industry.siemens.com/cs/ww/en/ps/3SU1052-2CN10-0AA0>

Банк изображений (фотографии продуктов, двухмерные размерные чертежи, трехмерные модели, схемы приборов, макросы EPLAN, ...)

http://www.automation.siemens.com/bilddb/cax_de.aspx?mlfb=3SU1052-2CN10-0AA0&lang=en



последнее изменение:

26.01.2022 