

Вспомогательный выключатель 2 НЗ Подключение цепи управления: винтовой зажим



Общие технические данные

торговая марка изделия		SIRIUS
наименование изделия		вспомогательный выключатель компактного отвода
степень защиты IP с лицевой стороны согласно МЭК 60529		IP20
защита от прикосновения с лицевой стороны согласно МЭК 60529		с защитой от вертикального прикосновения пальцем
относительная атмосферная влажность при эксплуатации	%	10 ... 90
окружающая температура		
• при транспортировке	°C	-55 ... +80
• при хранении	°C	-55 ... +80
• при эксплуатации	°C	-20 ... +60
справочный идентификатор согласно DIN EN 61346-2		K

Вспомогательный контур

число размыкающих контактов для вспомогательных контактов		2
число замыкающих контактов для вспомогательных контактов		0

Монтаж/ крепление/ размеры

ширина	mm	45
высота	mm	32
глубина	mm	25

Подсоединения/ клеммы

длина зачистки изоляции	mm	10
исполнение разъема питания		винтовой зажим
• для цепи вспомогательного и оперативного тока		M6
исполнение винтового зажима для вспомогательных контактов		
начальный пусковой крутящий момент для вспомогательных контактов при винтовом зажиме	N·m	0,8 ... 1,2
вид подключаемых сечений проводов для вспомогательных контактов		
• однопроводной		максимально 2x (1 ... 4 мм²)
• тонкожильный		
— с заделкой концов кабеля		2x (0,5 ... 1,5 мм²), 2x (0,75 ... 2,5 мм²)
вид подключаемых сечений проводов для проводов американского калибра (AWG) для вспомогательных контактов		2x (20 ... 16), 2x (18 ... 14), 1x 12

Сертификаты/ допуски к эксплуатации

сертификат соответствия		IEC / EN 60947-6-2
General Product Approval		EMC



[Confirmation](#)



Functional Safety/Safety of Machinery	Declaration of Conformity	Test Certificates	Marine / Shipping
---------------------------------------	---------------------------	-------------------	-------------------



EG-Konf.

[Type Test Certificates/Test Report](#)



ABS



DNV



PRS

Marine / Shipping	other
-------------------	-------



RINA



RMRS

[Confirmation](#)

Дополнительная информация

Информация об упаковке

[Информация об упаковке](#)

Information- and Downloadcenter (каталоги, брошюры,...)

<https://www.siemens.com/ic10>

Industry Mall (Каталог и система обработки заказов)

<https://mall.industry.siemens.com/mall/ru/ru/Catalog/product?mlfb=3RA6912-1A>

Онлайн-генератор Cax

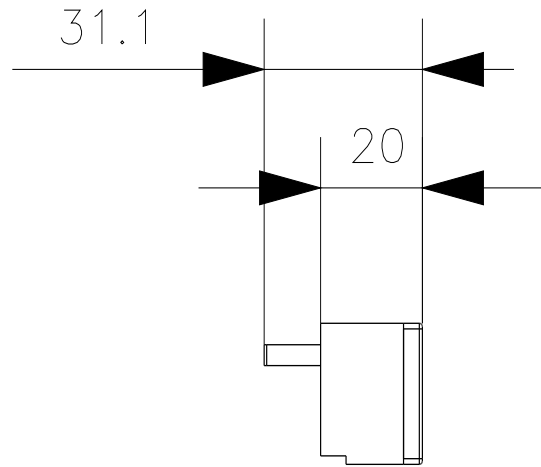
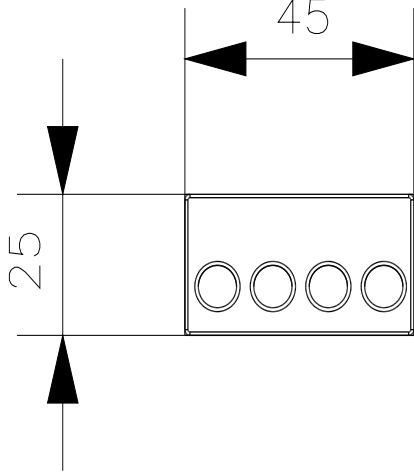
<http://support.automation.siemens.com/WW/CAXorder/default.aspx?lang=en&mlfb=3RA6912-1A>

Service&Support (руководства, инструкции по эксплуатации, сертификаты, указания, FAQ,...)

<https://support.industry.siemens.com/cs/ww/en/ps/3RA6912-1A>

Банк изображений (фотографии продуктов, двухмерные размерные чертежи, трехмерные модели, схемы приборов, макросы EPLAN, ...)

http://www.automation.siemens.com/bilddb/cax_de.aspx?mlfb=3RA6912-1A&lang=en



последнее изменение:

21.01.2021 