



Позиционный выключатель Базовый выключатель металл, 56 мм повышенная защита от коррозии 1 NO/1 HЗ, контакты мгновенного действия работоспособность при -40 °С Испытание на ударе- и вибропрочность согласно DIN EN 61373, категория 1B

торговая марка изделия  
 наименование изделия  
 наименование типа изделия  
 заводской номер изделия

- базового выключателя, входящего в комплект поставки
- коммутационных контактов, входящих в комплект поставки

пригодность к использованию защитный выключатель

SIRIUS  
 Механические позиционные выключатели  
 3SE5

[3SE5122-0CA00-1AJ0](#)

[3SE5000-0CA00](#)

Да

## Общие технические данные

|   |   |
|---|---|
| функция изделия принудительное открытие   | Да  |
| напряжение развязки расчетное значение  | 400 V   |
| степень загрязнения   | класс 3   |
| выдерживаемое импульсное напряжение   | 6 kV  |
| расчетное значение  |   |
| степень защиты IP   | IP66/IP67                                       |
| ударопрочность  |   |
| <ul style="list-style-type: none"> <li>• согласно МЭК 60068-2-27</li> <li>• для применения на железнодорожном транспорте согласно DIN EN 61373</li> </ul> | 30g / 11 мс<br>категория 1, класс B             |
| вибропрочность согласно МЭК 60068-2-6   | 0,35 мм / 5g                                    |
| механический срок службы (коммутационных циклов) типичный   | 15 000 000                                      |
| коммутационная износостойкость при AC-15 при 230 В типичный   | 100 000   |
| коммутационная износостойкость с контактором 3RH11, 3RT1016, 3RT1017, 3RT1024, 3RT1025, 3RT1026 типичный  | 10 000 000                                      |
| число электрических коммутационных циклов в час с контактором 3RH11, 3RT1016, 3RT1017, 3RT1024, 3RT1025, 3RT1026  | 6 000   |
| тепловой ток  | 10 A  |
| справочный идентификатор согласно МЭК 81346-2:2009  | B   |
| ток длительной нагрузки линейного защитного автомата с характеристикой C  | 1 A; для тока короткого замыкания меньше 400 A  |
| ток длительной нагрузки плавкой вставки безынерционного предохранителя DIAZED   | 10 A; для тока короткого замыкания меньше 400 A |
| ток длительной нагрузки плавкой вставки предохранителя DIAZED gG  | 6 A   |
| принцип действия  | механический                                    |
| воспроизводимость   | 0,05 mm   |
| Директива RoHS (дата)   | 07/01/2006                                      |
| мин. усилие срабатывания в направлении срабатывания   | 20 N  |

|   |  |
|---|--|
| длина датчика   | 85,7 mm  |
| ширина датчика  | 56 mm  |
| <b>Условия окружающей среды</b>                           |  |
| окружающая температура                                    |  |
| • при эксплуатации  | -40 ... +85 °C   |
| • при хранении  | -40 ... +90 °C   |
| категория взрывозащиты для пыли                           | нет  |
| исполнение коммутационного контакта                       | механический   |
| рабочая частота расчетное значение                        | 50 ... 60 Hz   |
| число размыкающих контактов для вспомогательных контактов | 1  |
| число замыкающих контактов для вспомогательных контактов  | 1  |
| рабочий ток при AC-15                                     |  |
| • при 24 В расчетное значение                             | 6 A  |
| • при 125 В расчетное значение                            | 6 A  |
| • при 240 В расчетное значение                            | 6 A  |
| • при 400 В расчетное значение                            | 4 A  |
| рабочий ток при DC-13                                     |  |
| • при 24 В расчетное значение                             | 3 A  |
| • при 125 В расчетное значение                            | 0,55 A   |
| • при 250 В расчетное значение                            | 0,27 A   |
| • при 400 В расчетное значение                            | 0,12 A   |
| <b>Корпус</b>   |  |
| конструкция корпуса                                       | параллелепипед, широкий  |
| материал корпуса  | металл   |
| покрытие корпуса  | катафорезная окраска   |
| исполнение корпуса согласно норме                         | Нет  |
| <b>Головка привода</b>                                    |  |
| конструкция исполнительного механизма                     | прочее, без, одинарный переключатель   |
| исполнение функции коммутации                             | принудительный размыкающий контакт с соответствующей приводной головкой с принудительным размыканием |
| принцип коммутации  | элементы мгновенного выключателя   |
| число коммутационных контактов противоаварийный           | 1  |
| исполнение кабельного ввода                               | 3x (M20 x 1,5)   |
| <b>Монтаж/ крепление/ размеры</b>                         |  |
| монтажное положение                                       | любой  |
| вид креплений   | винтовое крепление   |
| <b>Подсоединения/ клеммы</b>                              |  |
| исполнение разъема питания                                | винтовой зажим   |
| вид подключаемых сечений проводов                         |  |
| • однопроводной   | 1x (0,5 ... 1,5 мм <sup>2</sup> ), 2x (0,5 ... 0,75 мм <sup>2</sup> )                                |
| • тонкожильный с заделкой концов кабеля                   | 1x (0,5 ... 1,5 мм <sup>2</sup> ), 2x (0,5 ... 0,75 мм <sup>2</sup> )                                |
| • для проводов американского калибра (AWG) однопроводной  | 1x (20 ... 16), 2x (20 ... 18)   |
| • для проводов американского калибра (AWG) многопроводной | 1x (20 ... 16), 2x (20 ... 18)   |
| исполнение интерфейса для противоаварийной связи          | нет  |
| <b>Связь/ протокол</b>                                    |  |
| исполнение интерфейса                                     | нет  |
| <b>Сертификаты/ допуски к эксплуатации</b>                |  |
| General Product Approval                                  |  |



[Confirmation](#)



Functional Safety/Safety of Machinery

Declaration of Conformity

Test Certificates

other

### Дополнительная информация

**Информация об упаковке**

[Информация об упаковке](#)

**Information- and Downloadcenter** (каталоги, брошюры,...)

<https://www.siemens.com/ic10>

**Industry Mall** (Каталог и система обработки заказов)

<https://mall.industry.siemens.com/mall/ru/ru/Catalog/product?mlfb=3SE5122-0CA00-1AJ0>

**Онлайн-генератор Сак**

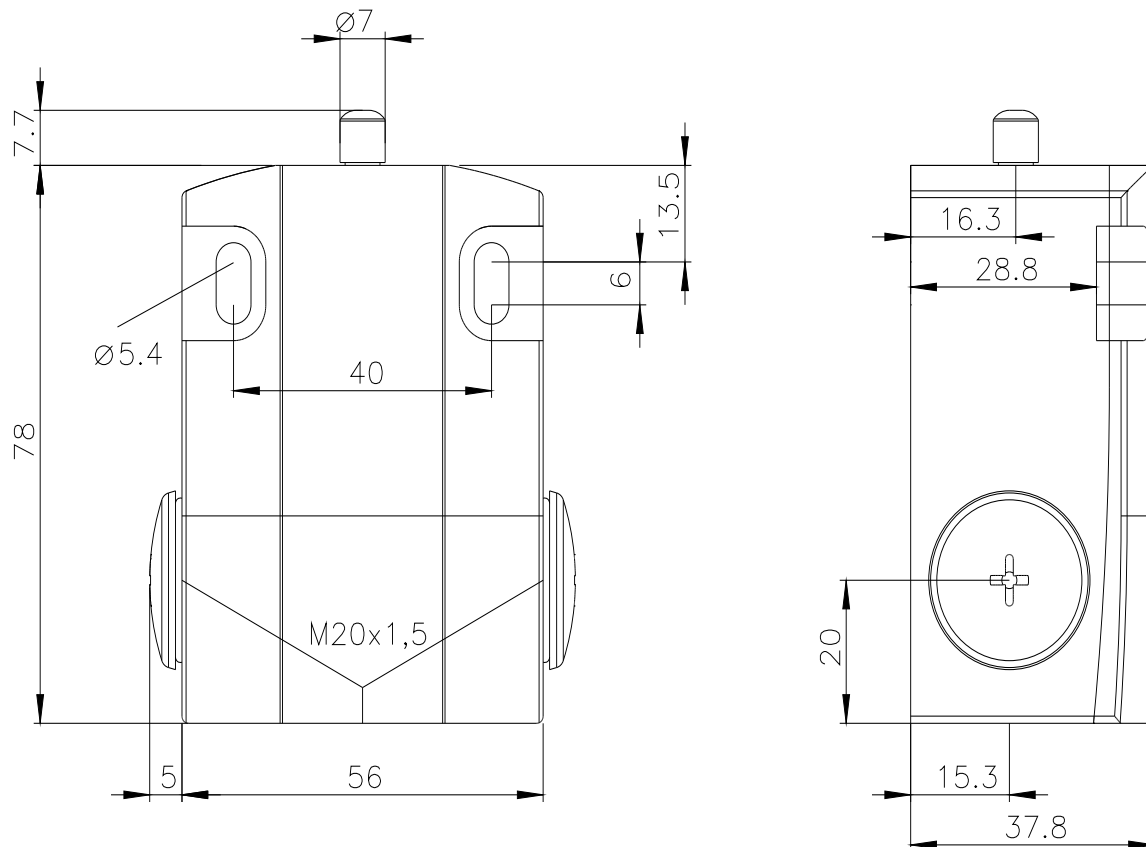
<http://support.automation.siemens.com/WW/CAXorder/default.aspx?lang=en&mlfb=3SE5122-0CA00-1AJ0>

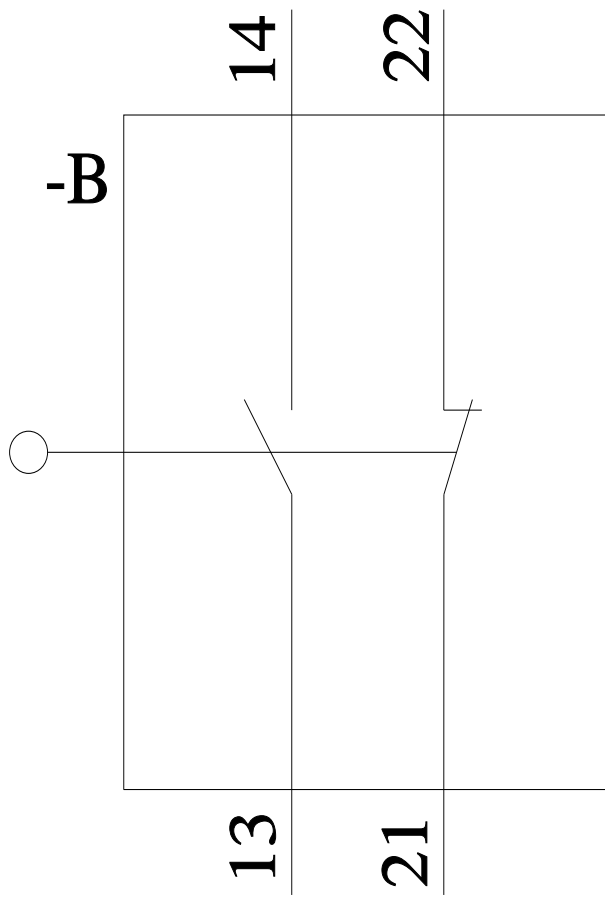
**Service&Support** (руководства, инструкции по эксплуатации, сертификаты, указания, FAQ,...)

<https://support.industry.siemens.com/cs/ww/en/ps/3SE5122-0CA00-1AJ0>

**Банк изображений** (фотографии продуктов, двухмерные размерные чертежи, трехмерные модели, схемы приборов, макросы EPLAN, ...)

[http://www.automation.siemens.com/bilddb/cax\\_de.aspx?mlfb=3SE5122-0CA00-1AJ0&lang=en](http://www.automation.siemens.com/bilddb/cax_de.aspx?mlfb=3SE5122-0CA00-1AJ0&lang=en)





последнее изменение:

26.01.2022