



Позиционный выключатель безопасности с отдельным исполнительным механизмом Пластмассовый корпус, 31 мм Подключение устройства 1 x (M20 x 1,5) Контакты зависимого действия 1 НО/1 НЗ 2 x светодиод, цвет: желтый/зеленый, 230 В AC 5 направлений подвода подходящий отдельный исполнительный механизм 3SE5000-0AV0. заказывается отдельно

- торговая марка изделия
- наименование изделия
- наименование типа изделия
- заводской номер изделия
  - опциональных исполнительных элементов

SIRIUS
Механические защитные выключатели
3SE5
3SE5000-0AV01 стандартный актуатор, 3SE5000-0AV02 вертикально монтируемый актуатор, 3SE5000-0AV03 горизонтально монтируемый актуатор, 3SE5000-0AV04 поворотный актуатор (левосторонний), 3SE5000-0AV05 универсальный актуатор, 3SE5000-0AV06 поворотный актуатор (правосторонний), 3SE5000-0AV07 усиленный актуатор, 3SE5000-0AW42 вертикально монтируемый актуатор с гильзой из нержавеющей стали, 3SE5000-0AW43 горизонтально монтируемый актуатор с гильзой из нержавеющей стали, 3SE5000-0AW51 актуатор из нержавеющей стали, 3SE5000-0AW52 вертикально монтируемый актуатор из нержавеющей стали, 3SE5000-0AW53 горизонтально монтируемый актуатор из нержавеющей стали, 3SE5000-0AW11 пластмассовый актуатор
Да

пригодность к использованию защитный выключатель

Общие технические данные	
функция изделия принудительное открытие	Да
напряжение развязки расчетное значение	400 V
степень загрязнения	класс 3
выдерживаемое импульсное напряжение расчетное значение	4 kV
степень защиты IP	IP65
ударопрочность	
• согласно МЭК 60068-2-27	30g / 11 мс
вибропрочность	
• согласно МЭК 60068-2-6	0,35 мм / 5g
механический срок службы (коммутационных циклов) типичный	1 000 000
коммутационная износостойкость при AC-15 при 230 В типичный	100 000
коммутационная износостойкость с контактором 3RH11, 3RT1016, 3RT1017, 3RT1024, 3RT1025, 3RT1026 типичный	1 000 000
число электрических коммутационных циклов в час с контактором 3RH11, 3RT1016, 3RT1017, 3RT1024, 3RT1025, 3RT1026	6 000
тепловой ток	10 A
материал корпуса головки выключателя	пластмасса
справочный идентификатор согласно МЭК 81346-2:2009	B
ток длительной нагрузки линейного защитного автомата с характеристикой C	1 A; для тока короткого замыкания меньше 400 A
ток длительной нагрузки плавкой вставки	10 A; для тока короткого замыкания меньше 400 A

безынерционного предохранителя DIAZED ток длительной нагрузки плавкой вставкой предохранителя DIAZED gG принцип действия воспроизводимость Директива RoHS (дата) мин. усилие срабатывания в направлении срабатывания длина датчика ширина датчика	6 A; для тока короткого замыкания меньше 400 A  механический 0,05 mm 07/01/2006 20 N  104 mm 31 mm
<b>Условия окружающей среды</b>	
окружающая температура <ul style="list-style-type: none"> <li>при эксплуатации</li> <li>при хранении</li> </ul> категория взрывозащиты для пыли исполнение коммутационного контакта рабочая частота расчетное значение число размыкающих контактов для вспомогательных контактов число замыкающих контактов для вспомогательных контактов рабочий ток при AC-15 <ul style="list-style-type: none"> <li>при 230 В расчетное значение</li> </ul>	-25 ... +60 °C -40 ... +90 °C нет механический 50 ... 60 Hz 1 1 4 A
<b>Корпус</b>	
конструкция корпуса материал корпуса покрытие корпуса исполнение корпуса согласно норме	параллелепипед, узкий пластмасса прочие Да
<b>Головка привода</b>	
конструкция исполнительного механизма стандартное обозначение головки выключателя исполнение функции коммутации принцип коммутации число коммутационных контактов противоаварийный исполнение кабельного ввода	без EN 50047 принудительный размыкатель элементы плавного выключателя 1 1x (M20 x 1,5)
<b>Монтаж/ крепление/ размеры</b>	
монтажное положение вид креплений	любой винтовое крепление
<b>Подсоединения/ клеммы</b>	
исполнение разъема питания вид подключаемых сечений проводов <ul style="list-style-type: none"> <li>однопроводной</li> <li>тонкожильный с заделкой концов кабеля</li> <li>для проводов американского калибра (AWG) однопроводной</li> <li>для проводов американского калибра (AWG) многопроводной</li> </ul>	винтовой зажим  1x (0,5 ... 1,5 мм <sup>2</sup> ), 2x (0,5 ... 0,75 мм <sup>2</sup> ) 1x (0,5 ... 1,5 мм <sup>2</sup> ), 2x (0,5 ... 0,75 мм <sup>2</sup> ) 1x (20 ... 16), 2x (20 ... 18) 1x (20 ... 16), 2x (20 ... 18)
<b>Напряжение питания</b>	
тип напряжения напряжения питания опционального светодиодного индикатора напряжение питания <ul style="list-style-type: none"> <li>светодиода</li> </ul> исполнение интерфейса для противоаварийной связи	Переменный ток  230 V нет
<b>Связь/ протокол</b>	
исполнение интерфейса	нет
<b>Безопасность</b>	
значение B10 при высокой приоритетности запроса согласно SN 31920 доля опасных отказов при высокой приоритетности запроса согласно SN 31920	1 000 000 20 %
<b>Сертификаты/ допуски к эксплуатации</b>	
General Product Approval	



[Confirmation](#)



Functional Safety/Safety of Machinery	Declaration of Conformity	Test Certificates	other
---------------------------------------	---------------------------	-------------------	-------

[Type Examination Certificate](#)



[Type Test Certificates/Test Report](#)

[Confirmation](#)

### Дополнительная информация

Информация об упаковке

[Информация об упаковке](#)

Information- and Downloadcenter (каталоги, брошюры,...)

<https://www.siemens.com/ic10>

Industry Mall (Каталог и система обработки заказов)

<https://mall.industry.siemens.com/mall/ru/ru/Catalog/product?mlfb=3SE5232-3RV40>

Онлайн-генератор Cax

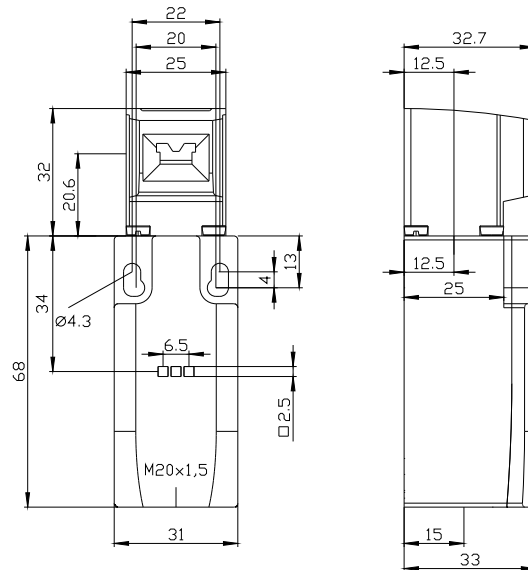
<http://support.automation.siemens.com/WW/CAXorder/default.aspx?lang=en&mlfb=3SE5232-3RV40>

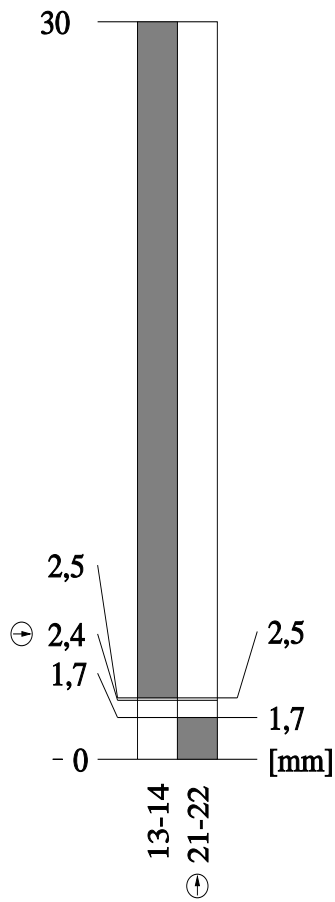
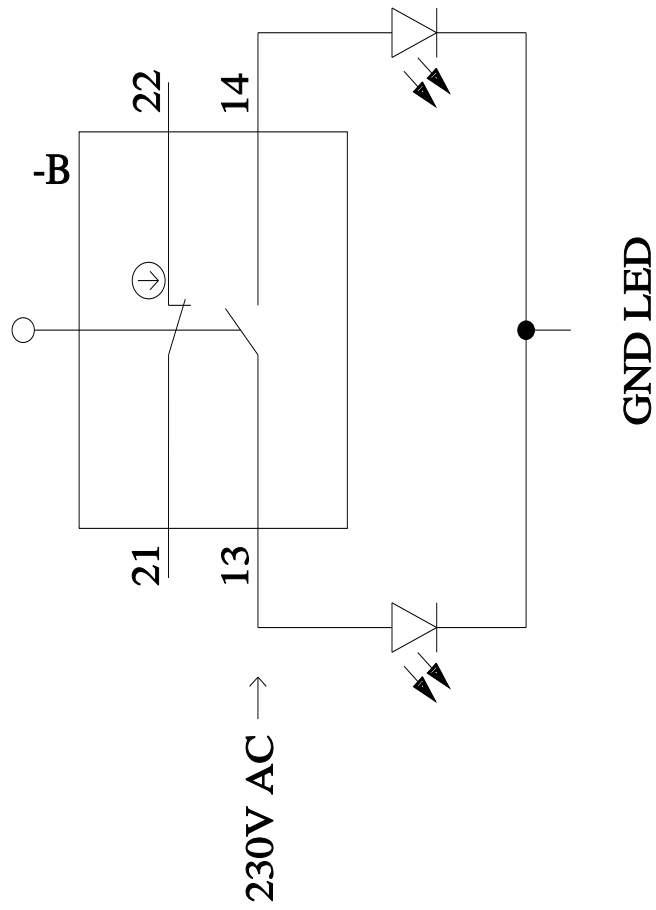
Service&Support (руководства, инструкции по эксплуатации, сертификаты, указания, FAQ,...)

<https://support.industry.siemens.com/cs/ww/en/ps/3SE5232-3RV40>

Банк изображений (фотографии продуктов, двухмерные размерные чертежи, трехмерные модели, схемы приборов, макросы EPLAN, ...)

[http://www.automation.siemens.com/bilddb/cax\\_de.aspx?mlfb=3SE5232-3RV40&lang=en](http://www.automation.siemens.com/bilddb/cax_de.aspx?mlfb=3SE5232-3RV40&lang=en)





последнее изменение:

21.12.2020 ↗