



Тросовый выключатель металлический корпус, 2 x M20 x 1,5; 1 НО + 1 НЗ, фиксация, ISO 13850, и кнопочное разблокирование, длина тросика до 20 м

| | |
|--|------------------------|
| торговая марка изделия | SIRIUS |
| наименование изделия | тельферный выключатель |
| наименование типа изделия | 3SE7 |
| Общие технические данные | |
| функция изделия функция аварийного останова | Да |
| компонент изделия источник света | Нет |
| напряжение развязки расчетное значение | 400 V |
| степень загрязнения | класс 3 |
| выдерживаемое импульсное напряжение расчетное значение | 6 kV |
| степень защиты IP | IP65 |
| механический срок службы (коммутационных циклов) типичный | 100 000 |
| тепловой ток | 6 A |
| справочный идентификатор согласно МЭК 81346-2:2009 | S |
| ток длительной нагрузки плавкой вставки предохранителя DIAZED gG | 6 A |
| Директива RoHS (дата) | 07/01/2006 |
| Условия окружающей среды | |
| окружающая температура при эксплуатации | -25 ... +70 °C |
| число размыкающих контактов для вспомогательных контактов | 1 |
| число замыкающих контактов для вспомогательных контактов | 1 |
| рабочий ток при AC-15 | |
| • при 240 В расчетное значение | 6 A |
| • при 400 В расчетное значение | 6 A |
| рабочий ток при DC-13 | |
| • при 24 В расчетное значение | 3 A |
| • при 250 В расчетное значение | 0,27 A |
| Корпус | |
| материал корпуса | металл |
| материал крышки корпуса | пластмасса |
| компонент изделия устройство аварийного останова | Нет |
| цвет | |
| • корпуса | черный |
| • верхней части корпуса | серый |
| покрытие корпуса | лакированный |
| Индикация | |
| функция изделия индикация состояния | Да |
| принцип коммутации | Ступенчатая функция |

| | |
|---|--------------|
| материал контакта | Серебро |
| число коммутационных контактов противоаварийный | 1 |
| исполнение кабельного ввода | 2x M20 x 1,5 |

Монтаж/ крепление/ размеры

| | |
|---------------|--------------------|
| вид креплений | винтовое крепление |
| высота | 171 mm |
| ширина | 52 mm |
| глубина | 54 mm |

Подсоединения/ клеммы

| | |
|---|-----------------------------------|
| исполнение разъема питания | винтовой зажим |
| вид подключаемых сечений проводов | |
| <ul style="list-style-type: none"> • однопроводной | 2x (0,5 ... 2,5 мм ²) |
| <ul style="list-style-type: none"> • тонкожильный с заделкой концов кабеля | 2x (0,5 ... 2,5 мм ²) |
| <ul style="list-style-type: none"> • для проводов американского калибра (AWG) однопроводной | 2x (20 ... 14) |
| <ul style="list-style-type: none"> • для проводов американского калибра (AWG) многопроводной | 2x (20 ... 14) |

Безопасность

| | |
|---|---------|
| значение V10 при высокой приоритетности запроса согласно SN 31920 | 100 000 |
| доля опасных отказов при высокой приоритетности запроса согласно SN 31920 | 50 % |

Сертификаты/ допуски к эксплуатации

| | |
|--------------------------|---------------------------|
| General Product Approval | Declaration of Conformity |
|--------------------------|---------------------------|



[Confirmation](#)



| | | |
|---------------------------|-------------------|-------|
| Declaration of Conformity | Marine / Shipping | other |
|---------------------------|-------------------|-------|



EG-Konf.



LRS



PRS



DNV-GL

[Confirmation](#)

Дополнительная информация

Информация об упаковке

[Информация об упаковке](#)

Information- and Downloadcenter (каталоги, брошюры,...)

<https://www.siemens.com/ic10>

Industry Mall (Каталог и система обработки заказов)

<https://mall.industry.siemens.com/mall/ru/ru/Catalog/product?mlfb=3SE7150-1BD00>

Онлайн-генератор Cax

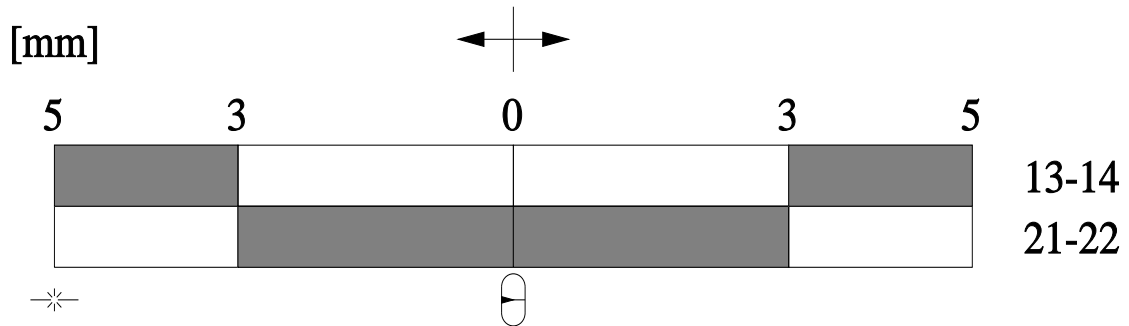
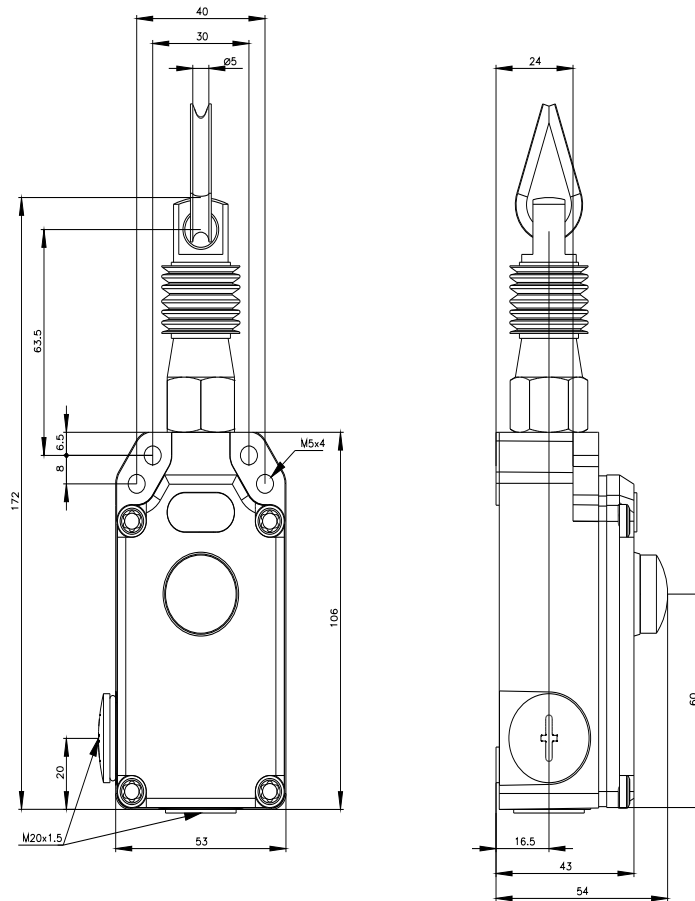
<http://support.automation.siemens.com/WW/CAXorder/default.aspx?lang=en&mlfb=3SE7150-1BD00>

Service&Support (руководства, инструкции по эксплуатации, сертификаты, указания, FAQ,...)

<https://support.industry.siemens.com/cs/ww/en/ps/3SE7150-1BD00>

Банк изображений (фотографии продуктов, двухмерные размерные чертежи, трехмерные модели, схемы приборов, макросы EPLAN, ...)

http://www.automation.siemens.com/bilddb/cax_de.aspx?mlfb=3SE7150-1BD00&lang=en



→ **Betätigungsrichtung / Travel**

⊔ **Mittelstellung / Middle position**

✱ **Seilriss / Rope rip**

■ **Schaltglied geschlossen / Contact element closed**

□ **Schaltglied geöffnet / Contact element open**

