



авт. выключатель 3VA2 IEC типоразм. 250 класс коммутационной способности H Icu = 85 кА @ 415 В 3-пол., защита оборудования ETU340, ELISA LI, In = 160 А защита от перегрузки Ir = 63...160 А защита от коротких замыканий li = 15 x In плоский винтовой зажим

версия	
торговая марка изделия	SENTRON
наименование изделия	Компактный силовой выключатель
исполнение изделия	Защита установки
исполнение расцепителя макс. тока	ETU340
функция защиты расцепителя макс. тока	ELISA LI
число полюсов	3
Общие технические данные	
напряжение развязки / расчетное значение	800 V
рабочее напряжение / при переменном токе / расчетное значение	690 V
мощность потерь [Вт] / макс.	19,7 W
мощность потерь [Вт] / при расчетном значении тока / при переменном токе / в теплом рабочем состоянии / на каждый полюс	6,57 W
механический срок службы (коммутационных циклов) / типичный	25 000
коммутационная износостойкость / при AC-1 / при 380/415 В	12 000
коммутационная износостойкость / при AC-1 / при 690 В	8 400
характеристика изделия / для нейтрального провода / с возможностью дооснащения / защита от коротких замыканий и перегрузки	Нет
исполнение контроля замыканий на землю	Без
функция изделия	
• функция связи	Нет
• прочие измерительные функции	Нет
Масса нетто ME	2.5 kg
электричество	
ток длительной нагрузки / расчетное значение / макс.	250 A
ток длительной нагрузки / расчетное значение	160 A
рабочий ток	
• при 40 °C	160 A
• при 45 °C	160 A
• при 50 °C	160 A
• при 55 °C	160 A
• при 60 °C	160 A
• при 65 °C	160 A
• при 70 °C	160 A
Коммутационная способность IEC 60947	
класс коммутационной способности автоматического выключателя	H

ном. предельная отключающая способность при коротком замыкании (Icu)	
• при 240 В	110 kA
• при 415 В	85 kA
• при 440 В	85 kA
• при 500 В	55 kA
• при 690 В	3 kA
ном. рабочая отключающая способность при коротком замыкании (Ics)	
• при 240 В	110 kA
• при 415 В	85 kA
• при 440 В	85 kA
• при 500 В	55 kA
• при 690 В	3 kA
включающая способность при коротком замыкании (Icm)	
• при 240 В	242 kA
• при 415 В	187 kA
• при 440 В	187 kA
• при 500 В	121 kA
• при 690 В	4,5 kA

#### Настраиваемые параметры

характеристика изделия / при расцеплении типа L / включаемый/ выключаемый	Нет
регулируемый порог срабатывания по току / расцепителя типа L / при характеристике I4t	63 ... 160 A
регулируемое время задержки при достижении порога срабатывания (tr) / при расцеплении типа L / при характеристике I4t	
• мин.	1 500 s
• макс.	1 500 s
регулируемый порог срабатывания тока уставки (li) / при расцеплении типа I	
• мин.	2 400 A
• макс.	2 400 A
регулируемое абсолютное значение ном. тока (InN) / при расцеплении типа N	
• мин.	0 A
• макс.	0 A
регулируемый порог срабатывания по току / расцепителя тока короткого замыкания мгновенного действия	
• мин.	2 400 A
• макс.	2 400 A
функция изделия / защита от замыканий на землю	Нет

#### Механическая конструкция

компонент изделия	
• расцепитель мин. напряжения	Нет
• расцепитель напряжения	Нет
• сигнализатор срабатывания	Нет
высота [дюймов]	7,13 in
высота	181 mm
ширина [дюймов]	4,13 in
ширина	105 mm
глубина [дюймов]	3,39 in
глубина	86 mm

#### СВЯЗИ

расположение разъема питания / для главной цепи	Фронтальное подключение
исполнение разъема питания / для главной цепи	двусторонний Плоское винтовое соединение
вид подключаемых сечений проводов / для подключения плоской шины / мин.	13 x 1 mm
вид подключаемых сечений проводов / для подключения плоской шины / макс.	25 x 8 mm
исполнение поверхности / соединений / на верхней стороне выключателя (N, 1, 3, 5)	цвет: серебристый
исполнение поверхности / соединений / на нижней	олово

стороне выключателя (N, 2, 4, 6)

#### Вспомогательный контур

число переключающих контактов / для вспомогательных контактов 0

#### Аксессуары

дополнение изделия / опциональный / электропривод Да

#### условия окружающей среды

степень защиты IP / с лицевой стороны IP40  
окружающая температура  
• при эксплуатации / мин. -25 °C  
• при эксплуатации / макс. 70 °C  
• при хранении / мин. -40 °C  
• при хранении / макс. 80 °C

#### Сертификаты

справочный идентификатор / согласно МЭК 81346-2:2009 Q

#### General Product Approval

EMC

[Confirmation](#)



[Miscellaneous](#)



#### Declaration of Conformity

#### Test Certificates

#### Marine / Shipping



[Miscellaneous](#)

[Special Test Certificate](#)

[Type Test Certificates/Test Report](#)



#### Marine / Shipping

#### other

#### Environment



[CCS / China Classification Society](#)

[Confirmation](#)

[Miscellaneous](#)

[Miscellaneous](#)

[Environmental Conformations](#)

#### Дополнительная информация

##### Информация об упаковке

[Информация об упаковке](#)

##### Information- and Downloadcenter (Catalogs, Brochures,...)

<http://www.siemens.com/lowvoltage/catalogs>

##### Industry Mall (Online ordering system)

<https://mall.industry.siemens.com/mall/ru/ru/Catalog/product?mlfb=3VA2216-6HK32-0AA0>

##### Service&Support (Manuals, Certificates, Characteristics, FAQs,...)

<https://support.industry.siemens.com/cs/ww/ru/ps/3VA2216-6HK32-0AA0>

##### Image database (product images, 2D dimension drawings, 3D models, device circuit diagrams, ...)

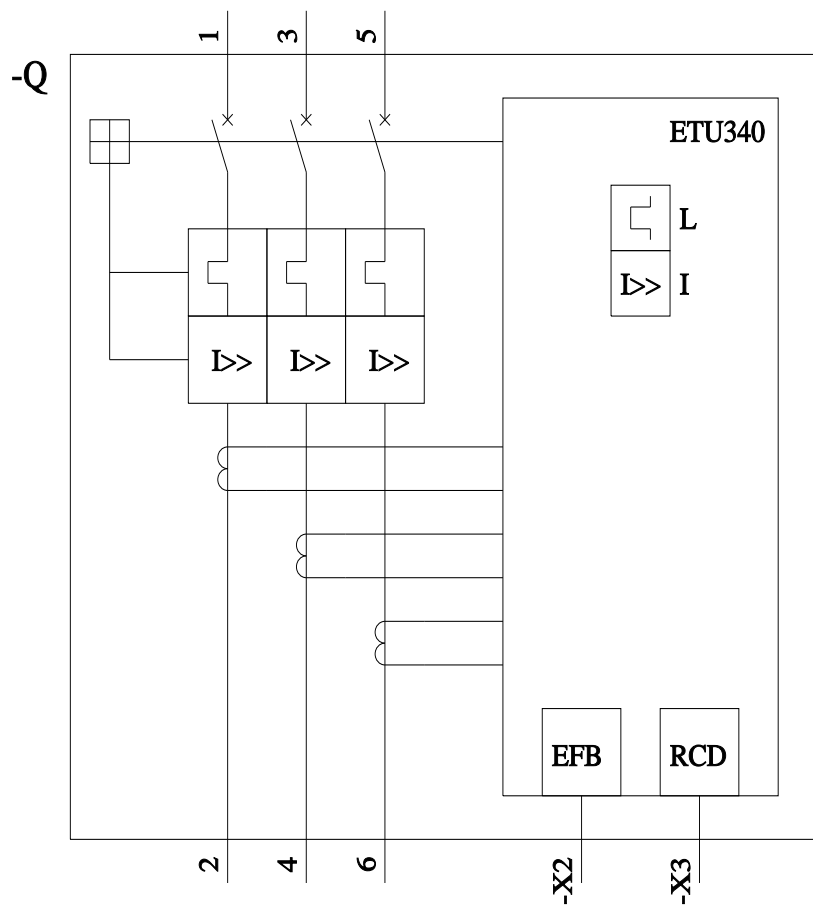
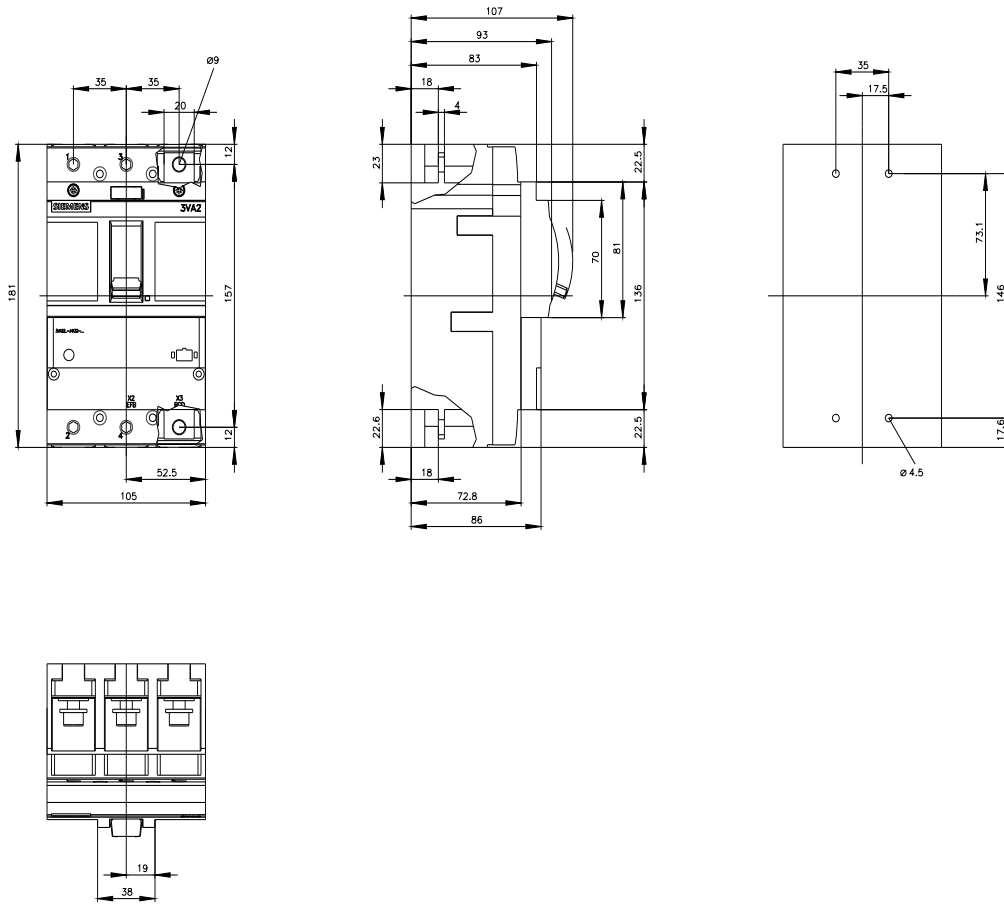
[http://www.automation.siemens.com/bilddb/cax\\_en.aspx?mlfb=3VA2216-6HK32-0AA0](http://www.automation.siemens.com/bilddb/cax_en.aspx?mlfb=3VA2216-6HK32-0AA0)

##### CAX-Online-Generator

<http://www.siemens.com/cax>

##### Tender specifications

<http://www.siemens.com/specifications>



последнее изменение:

21.07.2022 ↗



