



Позиционный выключатель безопасности с отдельным исполнительным механизмом Пластмассовый корпус, 31 мм согласно DIN EN 50047 1 HO/1 H3, контакты независимого действия со штекером M12, 5-полюсн., фиксир. и 2 светодиода, цвет: желтый/зеленый 24 В DC, 5 направлений подвода Расположение штырьковых выводов: контакт 1 = 21, контакт 2 = 22 Контакт 3 = 14, и зеленый светодиод, контакт 4 = 13 и желтый светодиод, контакт 5 = масса светодиода подходящий отдельный исполнительный механизм 3SE5000-0AV0. заказывается(\*)

- торговая марка изделия
- наименование изделия
- наименование типа изделия
- заводской номер изделия
  - опциональных исполнительных элементов

SIRIUS  
Механические защитные выключатели  
3SE5

3SE5000-0AV01 стандартный актуатор, 3SE5000-0AV02 вертикально монтируемый актуатор, 3SE5000-0AV03 горизонтально монтируемый актуатор, 3SE5000-0AV04 поворотный актуатор (левосторонний), 3SE5000-0AV05 универсальный актуатор, 3SE5000-0AV06 поворотный актуатор (правосторонний), 3SE5000-0AV07 усиленный актуатор, 3SE5000-0AW42 вертикально монтируемый актуатор с гильзой из нержавеющей стали, 3SE5000-0AW43 горизонтально монтируемый актуатор с гильзой из нержавеющей стали, 3SE5000-0AW51 актуатор из нержавеющей стали, 3SE5000-0AW52 вертикально монтируемый актуатор из нержавеющей стали, 3SE5000-0AW53 горизонтально монтируемый актуатор из нержавеющей стали, 3SE5000-0AW11 пластмассовый актуатор  
Да

пригодность к использованию защитный выключатель

**Общие технические данные**

- функция изделия принудительное открытие
- напряжение развязки расчетное значение
- степень загрязнения
- выдерживаемое импульсное напряжение расчетное значение
- степень защиты IP
- ударопрочность
  - согласно МЭК 60068-2-27
- вибропрочность
  - согласно МЭК 60068-2-6
- механический срок службы (коммутационных циклов) типичный
- число электрических коммутационных циклов в час с контактором 3RH11, 3RT1016, 3RT1017, 3RT1024, 3RT1025, 3RT1026
- тепловой ток
- материал корпуса головки выключателя
- справочный идентификатор согласно МЭК 81346-2:2009
- ток длительной нагрузки линейного защитного автомата с характеристикой C
- ток длительной нагрузки плавкой вставки безынерционного предохранителя DIAZED
- ток длительной нагрузки плавкой вставки предохранителя DIAZED gG
- принцип действия
- воспроизводимость

Да  
125 V  
класс 3  
1 kV  
IP65  
30g / 11 мс  
0,35 мм / 5g  
1 000 000  
6 000  
4 A  
пластмасса  
B  
1 A; для тока короткого замыкания меньше 400 A  
4 A; для тока короткого замыкания меньше 400 A  
4 A; для тока короткого замыкания меньше 400 A  
механический  
0,05 mm

Директива RoHS (дата)	07/01/2006
мин. усилие срабатывания в направлении срабатывания	20 N
длина датчика	104 mm
ширина датчика	31 mm

#### Условия окружающей среды

окружающая температура	-25 ... +60 °C
<ul style="list-style-type: none"> <li>при эксплуатации</li> <li>при хранении</li> </ul>	-40 ... +90 °C
категория взрывозащиты для пыли	нет
исполнение коммутационного контакта	механический
рабочая частота расчетное значение	50 ... 60 Hz
число размыкающих контактов для вспомогательных контактов	1
число замыкающих контактов для вспомогательных контактов	1
рабочий ток при DC-13	3 A
<ul style="list-style-type: none"> <li>при 24 В расчетное значение</li> </ul>	

#### Корпус

конструкция корпуса	параллелепипед, узкий
материал корпуса	пластмасса
покрытие корпуса	прочие
исполнение корпуса согласно норме	Да

#### Головка привода

конструкция исполнительного механизма	без
стандартное обозначение головки выключателя	EN 50047
исполнение функции коммутации	принудительный размыкатель
принцип коммутации	элементы плавного выключателя
число коммутационных контактов противоаварийный	1
исполнение кабельного ввода	M12-штекер
исполнение штекерного разъема	штекер M12, 5-полюсный: штырек 1= клемма21, штырек 2=22, штырек 3= 13, штырек 4=14, штырек 5= масса светодиод

#### Монтаж/ крепление/ размеры

монтажное положение	любой
вид креплений	винтовое крепление

#### Подсоединения/ клеммы

исполнение разъема питания	штекер M12, нерегулируемый
----------------------------	----------------------------

#### Напряжение питания

тип напряжения напряжения питания опционального светодиодного индикатора	Постоянный ток
напряжение питания	24 V
<ul style="list-style-type: none"> <li>светодиода</li> </ul>	
исполнение интерфейса для противоаварийной связи	нет

#### Связь/ протокол

исполнение интерфейса	нет
-----------------------	-----

#### Безопасность

значение B10 при высокой приоритетности запроса согласно SN 31920	1 000 000
доля опасных отказов при высокой приоритетности запроса согласно SN 31920	20 %

#### Сертификаты/ допуски к эксплуатации

General Product Approval



[Confirmation](#)



Functional Safety/Safety of Machinery	Declaration of Conformity	Test Certificates	other
---------------------------------------	---------------------------	-------------------	-------

### Дополнительная информация

#### Информация об упаковке

#### [Информация об упаковке](#)

Information- and Downloadcenter (каталоги, брошюры,...)

<https://www.siemens.com/ic10>

Industry Mall (Каталог и система обработки заказов)

<https://mall.industry.siemens.com/mall/ru/ru/Catalog/product?mlfb=3SE5234-1RV40-1AF3>

Онлайн-генератор Сак

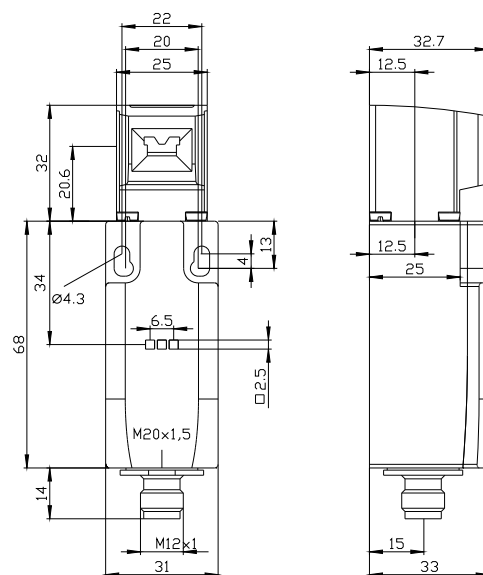
<http://support.automation.siemens.com/WW/CAXorder/default.aspx?lang=en&mlfb=3SE5234-1RV40-1AF3>

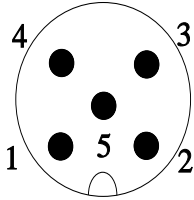
Service&Support (руководства, инструкции по эксплуатации, сертификаты, указания, FAQ,...)

<https://support.industry.siemens.com/cs/ww/en/ps/3SE5234-1RV40-1AF3>

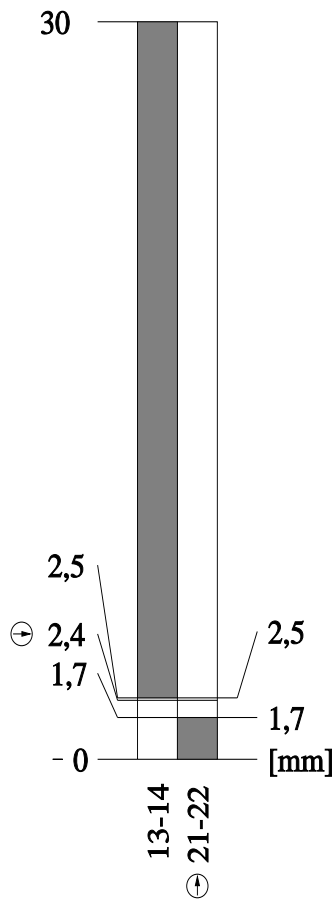
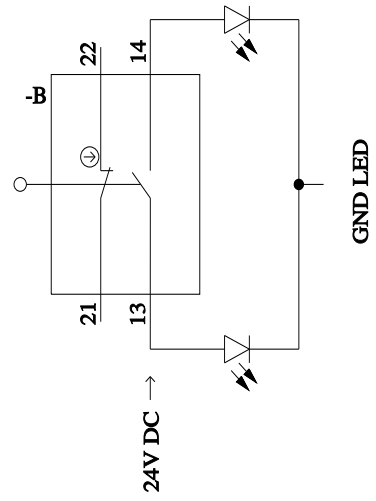
Банк изображений (фотографии продуктов, двумерные размерные чертежи, трехмерные модели, схемы приборов, макросы EPLAN, ...)

[http://www.automation.siemens.com/bilddb/cax\\_de.aspx?mlfb=3SE5234-1RV40-1AF3&lang=en](http://www.automation.siemens.com/bilddb/cax_de.aspx?mlfb=3SE5234-1RV40-1AF3&lang=en)





1	BN = Brown	→	21
2	WH = White	→	22
3	BU = Blue	→	14+LED-Green
4	BK = Black	→	13+LED-Yellow
5	GY = Grey	→	GND LED



последнее изменение:

23.03.2022