

Фидерная сборка без предохранителей, прямое включение 400 В AC, типоразмер S0, 10,0–16,0 А 24 В DC пружинная клемма для систем сборных шин 60 мм (также соответствует типу координации 1), тип координации 2, Iq = 150 кА 1 НО + 1 НЗ (контактор) с комбинацией диодов вставлено с лицевой стороны

| | |
|--|--|
| торговая марка изделия | SIRIUS |
| наименование изделия | Пускатель прямого пуска |
| исполнение изделия | для сборной шины 60 мм |
| наименование типа изделия | 3RA21 |
| заводской номер изделия | |
| <ul style="list-style-type: none"> • контактора, входящего в комплект поставки • автоматического выключателя, входящего в комплект поставки • адаптера сборной шины, входящего в комплект поставки • соединительного модуля, входящего в комплект поставки | 3RT2026-2FB40 3RV2021-4AA25 8US1251-5NT11 3RA2921-2AA00 |

Общие технические данные

| | |
|--|-------------------|
| типоразмер автоматического выключателя | S0 |
| типоразмер фидерной сборки | S0 |
| напряжение развязки при степени загрязнения 3 при переменном токе расчетное значение | 690 V |
| выдерживаемое импульсное напряжение | 6 kV |
| расчетное значение | |
| степень защиты NEMA | прочие |
| ударопрочность согласно МЭК 60068-2-27 | 6g / 11 мс |
| механический срок службы (коммутационных циклов) контактора типичный | 10 000 000 |
| тип классификации | 2 |
| тип взрывозащиты согласно производственной директиве ATEX 2014/34/EU | Ex II (2) GD |
| сертификат соответствия согласно производственной директиве ATEX 2014/34/EU | DMT 02 ATEX F 001 |

Условия окружающей среды

| | |
|---|--|
| окружающая температура | |
| <ul style="list-style-type: none"> • при эксплуатации • при хранении • при транспортировке | -20 ... +60 °C -50 ... +80 °C -50 ... +80 °C |
| температурная компенсация | -20 ... +60 °C |
| относительная атмосферная влажность при эксплуатации | 10 ... 95 % |

Цепь главного тока

| | |
|---|-------------------------|
| число полюсов для главной цепи | 3 |
| исполнение коммутационного контакта | электромеханический |
| регулируемый порог срабатывания по току токозависимого расцепителя перегрузки | 10 ... 16 А |
| рабочее напряжение | |
| <ul style="list-style-type: none"> • расчетное значение • при AC-3 расчетное значение макс. • при AC-3e расчетное значение макс. | 690 V 690 V 690 V |
| рабочая частота расчетное значение | 50 ... 60 Hz |
| рабочий ток | |
| <ul style="list-style-type: none"> • при AC-3 при 400 В расчетное значение • при AC-3e при 400 В расчетное значение | 15,5 А 15,5 А |
| рабочая мощность | |
| <ul style="list-style-type: none"> • при AC-3 — при 400 В расчетное значение | 7 500 W |

| | | |
|---|--|---------------------------|
| <ul style="list-style-type: none"> • при AC-3e — при 400 В расчетное значение | 7 500 kW | |
| Цепь тока управления/ управление | | |
| тип напряжения оперативного напряжения питания | Постоянный ток | |
| оперативное напряжение питания при постоянном токе | | |
| <ul style="list-style-type: none"> • расчетное значение • расчетное значение | 24 V 24 ... 24 V | |
| Вспомогательный контур | | |
| дополнение изделия вспомогательный выключатель | Да | |
| число размыкающих контактов для вспомогательных контактов | 1 | |
| число замыкающих контактов для вспомогательных контактов | 1 | |
| Функция защиты/ контроля | | |
| класс срабатывания | CLASS 10 | |
| исполнение расцепителя тока перегрузки | термич. (биметалл) | |
| защита от коротких замыканий | | |
| функция изделия защита от коротких замыканий | Да | |
| исполнение расцепителя тока короткого замыкания | магнитный | |
| условный ток короткого замыкания (Iq) | | |
| <ul style="list-style-type: none"> • при 400 В согласно МЭК 60947-4-1 расчетное значение | 150 000 A | |
| Монтаж/ крепление/ размеры | | |
| монтажное положение | вертикальной | |
| вид креплений | для крепления на системе сборных шин 60 мм | |
| высота | 260 mm | |
| ширина | 45 mm | |
| глубина | 165 mm | |
| необходимое расстояние | | |
| <ul style="list-style-type: none"> • до заземленных компонентов <ul style="list-style-type: none"> — вперед — назад — вверх — вбок — вниз • до компонентов, находящихся под напряжением <ul style="list-style-type: none"> — вперед — назад — вверх — вниз — вбок | 20 mm 0 mm 50 mm 20 mm 10 mm 20 mm 0 mm 50 mm 10 mm 20 mm | |
| Подсоединения/ клеммы | | |
| исполнение разъема питания | | |
| <ul style="list-style-type: none"> • для главной цепи • для цепи вспомогательного и оперативного тока | пружинный зажим пружинный зажим | |
| Безопасность | | |
| защита от прикосновения с лицевой стороны согласно МЭК 60529 | с защитой от вертикального прикосновения пальцем спереди | |
| Связь/ протокол | | |
| протокол поддерживается | | |
| <ul style="list-style-type: none"> • протокол PROFINET IO • протокол PROFIsafe | Нет Нет | |
| протокол поддерживается протокол интерфейса AS | Нет | |
| Сертификаты/ допуски к эксплуатации | | |
| General Product Approval | For use in hazardous locations | Declaration of Conformity |

[Confirmation](#)



Test Certificates

Marine / Shipping

[Special Test Certificate](#)

[Type Test Certificates/Test Report](#)



Marine / Shipping

other

Railway

Dangerous Good



[Confirmation](#)

[Vibration and Shock](#)

[Transport Information](#)

Дополнительная информация

Информация об упаковке

[Информация об упаковке](#)

Information- and Downloadcenter (каталоги, брошюры,...)

<https://www.siemens.com/ic10>

Industry Mall (Каталог и система обработки заказов)

<https://mall.industry.siemens.com/mall/ru/ru/Catalog/product?mlfb=3RA2125-4AH26-0FB4>

Онлайн-генератор Сак

<http://support.automation.siemens.com/WW/CAXorder/default.aspx?lang=en&mlfb=3RA2125-4AH26-0FB4>

Service&Support (руководства, инструкции по эксплуатации, сертификаты, указания, FAQ,...)

<https://support.industry.siemens.com/cs/ww/en/ps/3RA2125-4AH26-0FB4>

Банк изображений (фотографии продуктов, двухмерные размерные чертежи, трехмерные модели, схемы приборов, макросы EPLAN, ...)

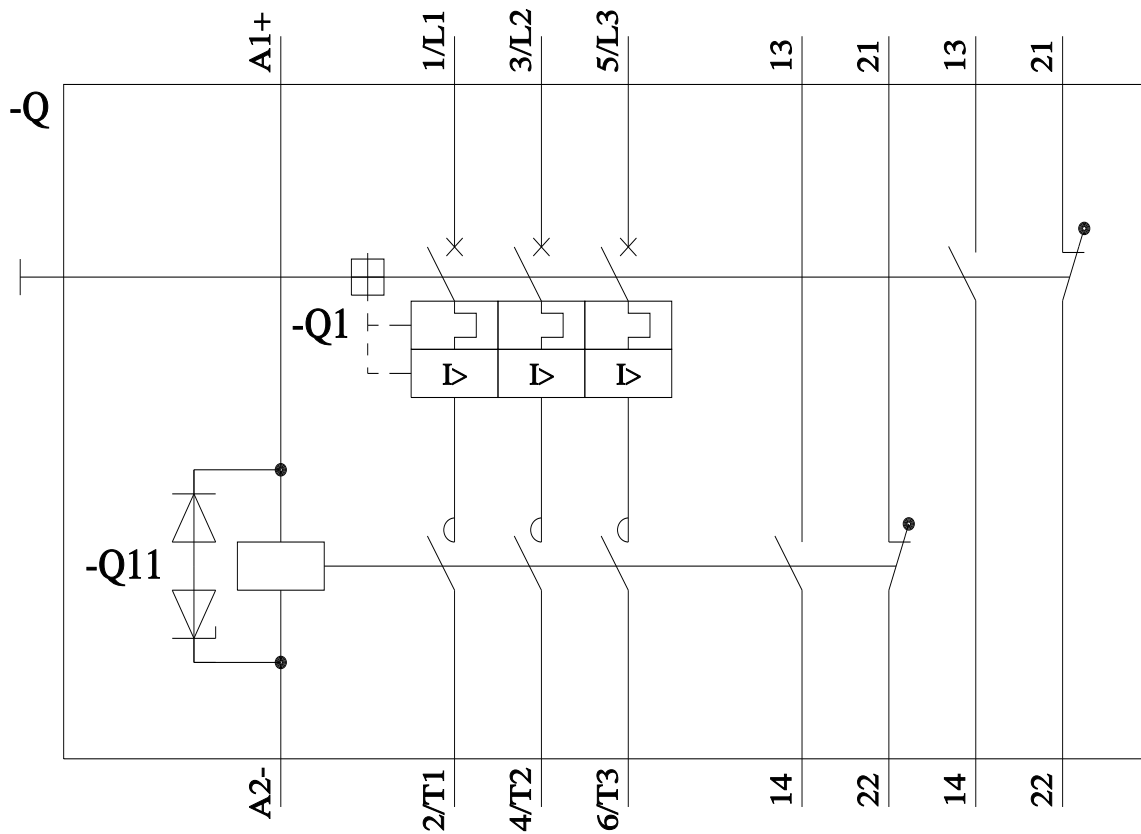
http://www.automation.siemens.com/bilddb/cax_de.aspx?mlfb=3RA2125-4AH26-0FB4&lang=en

Характеристика: зависимая характеристика защиты, I²t, ток обрыва

<https://support.industry.siemens.com/cs/ww/en/ps/3RA2125-4AH26-0FB4/char>

Другие характеристики (например: срок службы электропроводки, частота включений)

<http://www.automation.siemens.com/bilddb/index.aspx?view=Search&mlfb=3RA2125-4AH26-0FB4&objecttype=14&gridview=view1>



последнее изменение:

28.01.2023 