



УДТ, 2-пол., типа AC, In: 16 A, 10 mA, Un AC: 230 В

версия	
торговая марка изделия	SENTRON
наименование изделия	Автоматический выключатель защиты от токов повреждения
исполнение изделия	без задержки времени
Общие технические данные	
число полюсов	2
типоразмер встраиваемых устройств согласно DIN 43880	1
механический срок службы (коммутационных циклов) типичный	10 000
ток короткого замыкания входного предохранителя макс. допустимо	63 А
устойчивость к току короткого замыкания	10 kA
функция коммутации с кратковременной задержкой срабатывания	Нет
категория перенапряжения	III
напряжение питания	
напряжение питания для контрольного устройства мин.	100 V
диапазон значений частоты напряжения питания	50 Гц
диапазон значений рабочей частоты	50 Гц
диапазон значений напряжения питания при переменном токе	230/400 В
класс защиты	
степень защиты IP	IP20, при установке в распределительном шкафу, с подключенными проводами
Коммутационная способность	
коммутационная способность по току	
<ul style="list-style-type: none"> согласно МЭК 61008-1 расчетное значение 	0,5 kA
рассеивание	
мощность потерь [Вт]	
<ul style="list-style-type: none"> при расчетном значении тока при переменном токе в теплом рабочем состоянии на каждый полюс 	0,7 W
<ul style="list-style-type: none"> макс. 	1,4 W
Подробнее	
характеристика изделия бессиликоновый	Да
дополнение изделия встраиваемый дополнительные устройства	Да
связи	
поперечное сечение подключаемого провода однопроводной	

<ul style="list-style-type: none"> • мин. • макс. 	0,75 mm ² 35 mm ²
поперечное сечение подключаемого провода многопроводной	
<ul style="list-style-type: none"> • мин. • макс. 	0,75 mm ² 35 mm ²
начальный пусковой крутящий момент при винтовом зажиме	
<ul style="list-style-type: none"> • мин. • макс. 	2,5 N·m 3 N·m
положение сетевого провода	вверху или внизу

Механическая конструкция

высота	90 mm
ширина	36 mm
глубина	70 mm
монтажная глубина	70 mm
число монтажных единиц в ширину	2
вид креплений	DIN-рейка (REG)
монтажное положение	любой
расстояние от решетки	60 mm

условия окружающей среды

окружающая температура при эксплуатации	
<ul style="list-style-type: none"> • мин. • макс. 	-25 °C 45 °C
окружающая температура при хранении	
<ul style="list-style-type: none"> • мин. допустимый • макс. допустимо 	-40 °C 75 °C
число испытательных циклов для климатических испытаний согласно МЭК 60068-2-30	28

General Product Approval



[Confirmation](#)



[Miscellaneous](#)



EMC	Declaration of Conformity	Test Certificates	other
-----	---------------------------	-------------------	-------



[Miscellaneous](#)

[Miscellaneous](#)

[Confirmation](#)

Railway	Dangerous Good	Environment
---------	----------------	-------------

[Confirmation](#)

[Vibration and Shock](#)

[Transport Information](#)

[Environmental Conformations](#)

Дополнительная информация

Информация об упаковке

[Информация об упаковке](#)

Information- and Downloadcenter (Catalogs, Brochures,...)

<http://www.siemens.com/lowvoltage/catalogs>

Industry Mall (Online ordering system)

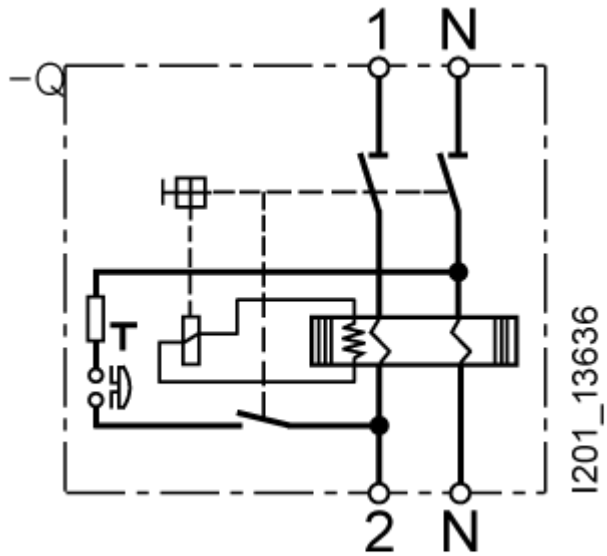
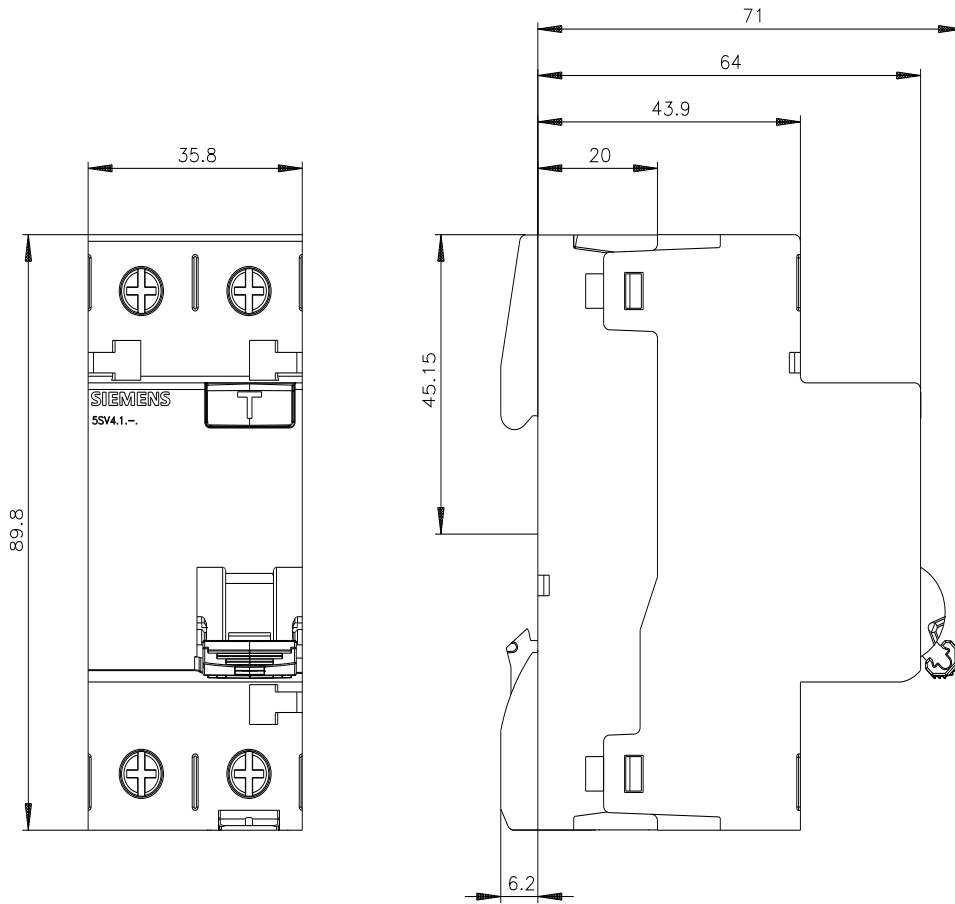
<https://mall.industry.siemens.com/mall/ru/ru/Catalog/product?mlfb=5SV4111-0>

Service&Support (Manuals, Certificates, Characteristics, FAQs,...)

<https://support.industry.siemens.com/cs/ww/ru/ps/5SV4111-0>

Image database (product images, 2D dimension drawings, 3D models, device circuit diagrams, ...)

http://www.automation.siemens.com/bilddb/cax_en.aspx?mlfb=5SV4111-0



-CB

