

линейный автомат защиты 400 В 10 кА, 4-пол., В, 125 А, Г = 70 мм



версия	
торговая марка изделия	SENTRON
наименование изделия	Модульный автоматический выключатель для защиты линий
исполнение изделия	Модульный автоматический выключатель для защиты линий 5SP
Общие технические данные	
число полюсов	4
исполнение полюсов	4P
класс характеристики срабатывания	B
механический срок службы (коммутационных циклов) типичный	10 000
категория перенапряжения	3
степень загрязнения	3
напряжение	
тип напряжения рабочего напряжения	Переменный ток
напряжение развязки (U <sub>i</sub> )	
<ul style="list-style-type: none"> <li>при переменном токе расчетное значение</li> </ul>	440 V
<ul style="list-style-type: none"> <li>в многофазном режиме при переменном токе расчетное значение</li> </ul>	440 V
напряжение питания	
напряжение питания при переменном токе расчетное значение	400 V
диапазон значений частоты напряжения питания	50/60 Гц
класс защиты	
степень защиты IP	IP20, с подключенными проводами; IP40, в зоне ручки с крышкой распределительного щита
Коммутационная способность	
коммутационная способность по току	
<ul style="list-style-type: none"> <li>согласно EN 60898 расчетное значение</li> </ul>	10 kA
рассеивание	
мощность потерь [Вт] при расчетном значении тока при переменном токе в теплом рабочем состоянии на каждый полюс	10,9 W
Подробнее	
компонент изделия	
<ul style="list-style-type: none"> <li>туннельные клеммы вверху</li> </ul>	Да
<ul style="list-style-type: none"> <li>туннельные клеммы внизу</li> </ul>	Да
характеристика изделия	
<ul style="list-style-type: none"> <li>характеристики главных выключателей согласно EN 60204-1</li> </ul>	Да
<ul style="list-style-type: none"> <li>безгалогенный</li> </ul>	Да
<ul style="list-style-type: none"> <li>пломбируемый</li> </ul>	Да

• бессиликоновый	Да
дополнение изделия встраиваемый дополнительные устройства	Да

**СВЯЗИ**

поперечное сечение подключаемого провода однопроводной	
• мин.	25 mm <sup>2</sup>
• макс.	50 mm <sup>2</sup>
поперечное сечение подключаемого провода многопроводной	
• мин.	25 mm <sup>2</sup>
• макс.	50 mm <sup>2</sup>
поперечное сечение подключаемого провода тонкожильный с заделкой концов кабеля	
• мин.	25 mm <sup>2</sup>
• макс.	35 mm <sup>2</sup>
номер американского калибра проводов (AWG) как кодируемое поперечное сечение подключаемого провода	
• мин.	3
• макс.	1
начальный пусковой крутящий момент (фунтов/дюйм) при винтовом зажиме	
• мин.	22,1 lbf-in
• макс.	31 lbf-in
начальный пусковой крутящий момент при винтовом зажиме	
• мин.	2,5 N·m
• макс.	3,5 N·m
положение сетевого провода	произвольно

**Механическая конструкция**

высота	90 mm
ширина	108 mm
глубина	76 mm
монтажная глубина	70 mm
число монтажных единиц в ширину	6
вид креплений	DIN-рейка и винтовое крепление
монтажное положение	любой
масса нетто	1 066 g

**условия окружающей среды**

влияние окружающей температуры	Влажность – макс. 95%
ударопрочность согласно МЭК 60068-2-27	150м/с <sup>2</sup> при 11мс полусинус
вибропрочность согласно МЭК 60068-2-6	50м/с <sup>2</sup> при 25 до 150 Гц и 60м/с <sup>2</sup> при 35 Гц (4 сек)
окружающая температура при хранении	
• мин.	-40 °C
• макс.	75 °C

**General Product Approval**



[Confirmation](#)



**Declaration of Conformity      Test Certificates      Marine / Shipping      other**



[Special Test Certificate](#)



[Miscellaneous](#)

**other      Railway      Dangerous Good      Environment**

## Дополнительная информация

### Информация об упаковке

#### [Информация об упаковке](#)

### Information- and Downloadcenter (Catalogs, Brochures,...)

<http://www.siemens.com/lowvoltage/catalogs>

### Industry Mall (Online ordering system)

<https://mall.industry.siemens.com/mall/ru/ru/Catalog/product?mlfb=5SP4492-6>

### Service&Support (Manuals, Certificates, Characteristics, FAQs,...)

<https://support.industry.siemens.com/cs/ww/ru/ps/5SP4492-6>

### Image database (product images, 2D dimension drawings, 3D models, device circuit diagrams, ...)

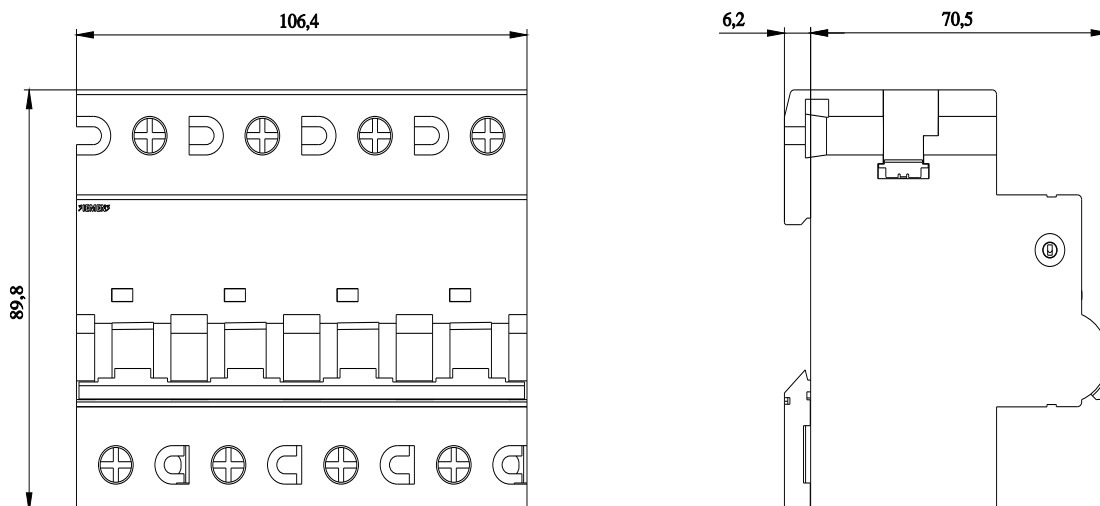
[http://www.automation.siemens.com/bilddb/cax\\_en.aspx?mlfb=5SP4492-6](http://www.automation.siemens.com/bilddb/cax_en.aspx?mlfb=5SP4492-6)

### CAx-Online-Generator

<http://www.siemens.com/cax>

### Tender specifications

<http://www.siemens.com/specifications>



5SP4480-6, 5SP4480-7, 5SP4480-8, 5SP4491-6,  
5SP4491-7, 5SP4491-8, 5SP4492-6, 5SP4492-7

