



Устройство плавного пуска SIRIUS 200–600 В 370 А, 24 В AC/DC, винтовые клеммы Вход термистора

торговая марка изделия  
 категория изделия  
 наименование изделия  
 наименование типа изделия  
 заводской номер изделия

- модуля HMI Standard используемый
- модуля HMI High Feature используемый
- модуля связи PROFINET Standard используемый
- модуля связи PROFIBUS используемый
- модуля связи Modbus TCP используемый
- модуля связи Modbus RTU используемый
- модуля связи EtherNet/IP
- автоматического выключателя используемый при 400 В
- автоматического выключателя используемый при 500 В
- автоматического выключателя используемый при 400 В при схеме соединения звездой с внутренним треугольником
- автоматического выключателя используемый при 500 В при схеме соединения звездой с внутренним треугольником
- предохранителя gG используемый до 690 В
- предохранителя gG используемый при схеме соединения звездой с внутренним треугольником до 500 В
- предохранителя gR для защиты полупроводников используемый до 690 В
- предохранителя aR для защиты полупроводников используемый до 690 В

SIRIUS  
 Гибридные выключатели  
 Устройство плавного пуска  
 3RW52

- [3RW5980-0HS00](#)
- [3RW5980-0HF00](#)
- [3RW5980-0CS00](#)
- [3RW5980-0CP00](#)
- [3RW5980-0CT00](#)
- [3RW5980-0CR00](#)
- [3RW5980-0CE00](#)
- [3VA2440-7MN32-0AA0](#); Тип координации 1, Iq = 65 кА, КЛАСС 10
- [3VA2440-7MN32-0AA0](#); Тип координации 1, Iq = 65 кА, КЛАСС 10
- [3VA2580-6HN32-0AA0](#); Тип координации 1, Iq = 65 кА, КЛАСС 10
- [3VA2580-6HN32-0AA0](#); Тип координации 1, Iq = 65 кА, КЛАСС 10
- 2x3NA3365-6; Тип координации 1, Iq = 65 кА
- 2x3NA3365-6; Тип координации 1, Iq = 65 кА
- [3NE1334-2](#); Тип координации 2, Iq = 65 кА
- [3NE3336](#); Тип координации 2, Iq = 65 кА

**Общие технические данные**

пусковое напряжение [%]	30 ... 100 %
напряжение останова [%]	50 %; с неизменяемыми настройками
длительность пусковой ступенчатой функции устройства плавного пуска	0 ... 20 s
значение ограничения тока [%] регулируемый	130 ... 700 %
сертификат соответствия	
• маркировка CE	Да
• допуск UL	Да
• допуск CSA	Да
компонент изделия	
• HMI High Feature	Нет
• поддерживается стандарт HMI	Да
• поддерживается HMI High Feature	Да

комплектация изделия встроенная контактная система шунтирования	Да
число управляемых фаз	3
класс срабатывания	CLASS 10A (предварительно установленный) / 10E / 20E; согласно IEC 60947-4-2
время автономной работы при отказе сети	100 ms
<ul style="list-style-type: none"> <li>для главной цепи</li> <li>для цепи оперативного тока</li> </ul>	100 ms
напряжение развязки расчетное значение	600 V
степень загрязнения	3, согласно IEC 60947-4-2
импульсное напряжение расчетное значение	6 kV
запирающее напряжение тиристора макс.	1 600 V
сервис-фактор	1
выдерживаемое импульсное напряжение расчетное значение	6 kV
макс. допустимое напряжение для безопасного разъединения	600 V
<ul style="list-style-type: none"> <li>между главной и вспомогательной цепью</li> </ul>	15 г / 11 мс, от 12 г / 11 мс с устройствами размыкания контактов с потенциалом
ударопрочность	15 мм до 6 Гц, 2g до 500 Гц
вибропрочность	АС 53а
категория применения согласно МЭК 60947-4-2	Q
справочный идентификатор согласно МЭК 81346-2:2009	02/15/2018
Директива RoHS (дата)	
функция изделия	Да
<ul style="list-style-type: none"> <li>плавный пуск</li> <li>плавный выбег</li> <li>Soft Torque</li> <li>регулируемый ограничитель тока</li> <li>выбег насоса</li> <li>функция собственной защиты устройства</li> <li>защита двигателя от перегрузки</li> </ul>	Да
<ul style="list-style-type: none"> <li>анализ термисторной защиты двигателя</li> <li>схема соединения соединения звездой с внутренним треугольником</li> <li>автоматический сброс</li> <li>ручной сброс</li> <li>дистанционный сброс</li> <li>функция связи</li> <li>индикация рабочих показателей</li> <li>журнал ошибок</li> <li>с возможностью программной параметризации</li> <li>с возможностью программного конфигурирования</li> <li><b>PROFenergy</b></li> <li><b>обновление микропрограммного обеспечения</b></li> <li><b>съёмная клемма для цепи оперативного тока</b></li> <li>регулирование крутящего момента</li> <li>аналоговый выход</li> </ul>	Да; Полная защита двигателя (защита двигателя термисторами и электронная защита двигателя от перегрузки) Да; PTC Typ A или Klixon / Thermoclick Да
	Да
	Да
	Да; отключением управляющего напряжения питания
	Да
	Да; только в сочетании со специальными принадлежностями
	Да; только в сочетании со специальными принадлежностями
	Нет
	Да
	Да; в сочетании с модулем связи PROFINET Standard
	Да
	Да
	Нет
	Нет

#### Силовая электроника

рабочий ток	
<ul style="list-style-type: none"> <li>при 40 °C расчетное значение</li> <li>при 50 °C расчетное значение</li> <li>при 60 °C расчетное значение</li> </ul>	370 A 328 A 300 A
рабочий ток при схеме соединения звездой с внутренним треугольником	
<ul style="list-style-type: none"> <li>при 40 °C расчетное значение</li> <li>при 50 °C расчетное значение</li> <li>при 60 °C расчетное значение</li> </ul>	641 A 568 A 519 A
рабочее напряжение	
<ul style="list-style-type: none"> <li>расчетное значение</li> <li>при схеме соединения звездой с внутренним треугольником расчетное значение</li> </ul>	200 ... 600 V 200 ... 600 V
относительный отрицательный допуск рабочего	-15 %

<b>напряжения</b>	
<b>относительный положительный допуск рабочего напряжения</b>	10 %
<b>относительный отрицательный допуск рабочего напряжения при схеме соединения звездой с внутренним треугольником</b>	-15 %
<b>относительный положительный допуск рабочего напряжения при схеме соединения звездой с внутренним треугольником</b>	10 %
<b>рабочая мощность для трехфазного двигателя</b>	
• при 230 В при 40 °С расчетное значение	110 kW
• при 230 В при схеме соединения звездой с внутренним треугольником при 40 °С расчетное значение	200 kW
• при 400 В при 40 °С расчетное значение	200 kW
• при 400 В при схеме соединения звездой с внутренним треугольником при 40 °С расчетное значение	355 kW
• при 500 В при 40 °С расчетное значение	250 kW
• при 500 В при схеме соединения звездой с внутренним треугольником при 40 °С расчетное значение	450 kW
<b>рабочая частота 1 расчетное значение</b>	50 Hz
<b>рабочая частота 2 расчетное значение</b>	60 Hz
<b>относительный отрицательный допуск рабочей частоты</b>	-10 %
<b>относительный положительный допуск рабочей частоты</b>	10 %
<b>регулируемый ток двигателя</b>	
• при положении поворотного кодового переключателя 1	160 A
• при положении поворотного кодового переключателя 2	174 A
• при положении поворотного кодового переключателя 3	188 A
• при положении поворотного кодового переключателя 4	202 A
• при положении поворотного кодового переключателя 5	216 A
• при положении поворотного кодового переключателя 6	230 A
• при положении поворотного кодового переключателя 7	244 A
• при положении поворотного кодового переключателя 8	258 A
• при положении поворотного кодового переключателя 9	272 A
• при положении поворотного кодового переключателя 10	286 A
• при положении поворотного кодового переключателя 11	300 A
• при положении поворотного кодового переключателя 12	314 A
• при положении поворотного кодового переключателя 13	328 A
• при положении поворотного кодового переключателя 14	342 A
• при положении поворотного кодового переключателя 15	356 A
• при положении поворотного кодового переключателя 16	370 A
• мин.	160 A
<b>регулируемый ток двигателя</b>	
• для соединения звездой с внутренним треугольником при положении поворотного кодового переключателя 1	277 A
• для соединения звездой с внутренним треугольником при положении поворотного кодового переключателя 2	301 A
• для соединения звездой с внутренним	326 A

треугольником при положении поворотного кодowego переключателя 3	350 A
• для соединения звездой с внутренним треугольником при положении поворотного кодowego переключателя 4	374 A
• для соединения звездой с внутренним треугольником при положении поворотного кодowego переключателя 5	398 A
• для соединения звездой с внутренним треугольником при положении поворотного кодowego переключателя 6	423 A
• для соединения звездой с внутренним треугольником при положении поворотного кодowego переключателя 7	447 A
• для соединения звездой с внутренним треугольником при положении поворотного кодowego переключателя 8	471 A
• для соединения звездой с внутренним треугольником при положении поворотного кодowego переключателя 9	495 A
• для соединения звездой с внутренним треугольником при положении поворотного кодowego переключателя 10	520 A
• для соединения звездой с внутренним треугольником при положении поворотного кодowego переключателя 11	544 A
• для соединения звездой с внутренним треугольником при положении поворотного кодowego переключателя 12	568 A
• для соединения звездой с внутренним треугольником при положении поворотного кодowego переключателя 13	592 A
• для соединения звездой с внутренним треугольником при положении поворотного кодowego переключателя 14	617 A
• для соединения звездой с внутренним треугольником при положении поворотного кодowego переключателя 15	641 A
• для соединения звездой с внутренним треугольником при положении поворотного кодowego переключателя 16	277 A
• при схеме соединения звездой с внутренним треугольником мин.	15 %; относительно минимально возможного I <sub>e</sub>
<b>мин. нагрузка [%]</b>	
<b>мощность потерь [Вт] при расчетном значении тока при переменном токе</b>	
• при 40 °C после пуска	123 W
• при 50 °C после пуска	110 W
• при 60 °C после пуска	102 W
<b>мощность потерь [Вт] при переменном токе при ограничении тока 350 %</b>	
• при 40 °C при пуске	5 575 W
• при 50 °C при пуске	4 706 W
• при 60 °C при пуске	4 157 W
<b>Цепь тока управления/ управление</b>	
<b>тип напряжения оперативного напряжения питания</b>	AC/DC
<b>оперативное напряжение питания при переменном токе</b>	
• при 50 Гц расчетное значение	24 V
• при 60 Гц расчетное значение	24 V
<b>относительный отрицательный допуск оперативного напряжения питания при переменном токе при 50 Гц</b>	-20 %
<b>относительный положительный допуск оперативного напряжения питания при переменном токе при 50 Гц</b>	20 %
<b>относительный отрицательный допуск оперативного напряжения питания при переменном токе при 60 Гц</b>	-20 %
<b>относительный положительный допуск оперативного напряжения питания при</b>	20 %

переменном токе при 60 Гц	
частота оперативного напряжения питания	50 ... 60 Hz
относительный отрицательный допуск частоты оперативного напряжения питания	-10 %
относительный положительный допуск частоты оперативного напряжения питания	10 %
оперативное напряжение питания	
• при постоянном токе расчетное значение	24 V
относительный отрицательный допуск оперативного напряжения питания при постоянном токе	-20 %
относительный положительный допуск оперативного напряжения питания при постоянном токе	20 %
оперативный ток питания в режиме ожидания расчетное значение	160 mA
ток удержания в байпасном режиме расчетное значение	470 mA
ток включения при замыкании байпасных контактов макс.	7,6 A
пик тока включения при подаче оперативного напряжения питания макс.	3,3 A
длительность пика тока включения при подаче оперативного напряжения питания	12,1 ms
исполнение защиты от перенапряжений	варистор
исполнение защиты от коротких замыканий для цепи оперативного тока	Предохранитель 4 A gG (I <sub>cu</sub> =1 кА), предохранитель 6 A быстродействующий (I <sub>cu</sub> =1 кА), линейный защитный автомат C1 (I <sub>cu</sub> = 600 A), линейный защитный автомат C6 (I <sub>cu</sub> = 300 A); Не входит в комплект поставки

#### Входы/ Выходы

число цифровых входов	1
число цифровых выходов	3
• не параметризуемый	2
исполнение цифровых выходов	2 замыкающих контакта (NO)/1 переключающий контакт (CO)
число аналоговых выходов	0
коммутационная способность по току релейных выходов	
• при AC-15 при 250 В расчетное значение	3 A
• при DC-13 при 24 В расчетное значение	1 A

#### Монтаж/ крепление/ размеры

монтажное положение	при вертикальной монтажной поверхности +/-90° поворотный, при вертикальной монтажной поверхности +/- 22.5° откидываемый вперед и назад
вид креплений	винтовое крепление
высота	393 mm
ширина	210 mm
глубина	203 mm
необходимое расстояние при последовательном монтаже	
• вперед	10 mm
• назад	0 mm
• вверх	100 mm
• вниз	75 mm
• вбок	5 mm
масса без упаковки	9,9 kg

#### Подсоединения/ клеммы

исполнение разъема питания	
• для главной цепи	шинный зажим
• для цепи оперативного тока	Винтовое присоединение
ширина соединительной шины макс.	45 mm
длина кабеля для подключения термистора	
• при сечении провода = 0,5 мм <sup>2</sup> макс.	50 m
• при сечении провода = 1,5 мм <sup>2</sup> макс.	150 m
• при сечении провода = 2,5 мм <sup>2</sup> макс.	250 m
вид подключаемых сечений проводов	
• для кабельного наконечника согласно DIN для главных контактов многопроводной	2x (50 ... 240 мм <sup>2</sup> )

<ul style="list-style-type: none"> <li>• для кабельного наконечника согласно DIN для главных контактов тонкожильный</li> </ul>	2x (70 ... 240 mm <sup>2</sup> )
<b>вид подключаемых сечений проводов</b> <ul style="list-style-type: none"> <li>• для цепи оперативного тока однопроводной</li> <li>• для цепи оперативного тока тонкожильный с заделкой концов кабеля</li> <li>• для проводов американского калибра (AWG) для цепи оперативного тока однопроводной</li> </ul>	1x (0,5 ... 4,0 mm <sup>2</sup> ), 2x (0,5 ... 2,5 mm <sup>2</sup> ) 1x (0,5 ... 2,5 mm <sup>2</sup> ), 2x (0,5 ... 1,5 mm <sup>2</sup> )
<b>длина кабеля</b> <ul style="list-style-type: none"> <li>• между устройством плавного пуска и двигателем макс.</li> <li>• на цифровых входах при переменном токе макс.</li> <li>• на цифровых входах при постоянном токе макс.</li> </ul>	800 m 100 m 1 000 m
<b>начальный пусковой крутящий момент</b> <ul style="list-style-type: none"> <li>• для главных контактов при винтовом зажиме</li> <li>• для вспомогательных и управляющих контактов при винтовом зажиме</li> </ul>	14 ... 24 N·m 0,8 ... 1,2 N·m
<b>начальный пусковой крутящий момент (фунтов/дюйм)</b> <ul style="list-style-type: none"> <li>• для главных контактов при винтовом зажиме</li> <li>• для вспомогательных и управляющих контактов при винтовом зажиме</li> </ul>	124 ... 210 lbf-in 7 ... 10,3 lbf-in
<b>Условия окружающей среды</b>	
высота над уровнем моря при высоте над уровнем моря макс.	5 000 m; Ухудшение параметров, начиная с 1000 м, см. каталог
<b>окружающая температура</b> <ul style="list-style-type: none"> <li>• при эксплуатации</li> <li>• при хранении и транспортировке</li> </ul>	-25 ... +60 °C; Начиная с 40 °C учитывать ухудшение характеристик -40 ... +80 °C
<b>экологическая категория</b> <ul style="list-style-type: none"> <li>• при эксплуатации согласно МЭК 60721</li> <li>• при хранении согласно МЭК 60721</li> <li>• при транспортировке согласно МЭК 60721</li> </ul>	3К6 (без обледенения, с эпизодическим выпадением конденсата), 3С3 (без соляного тумана), 3S2 (песок не должен попадать в устройства), 3М6 1К6 (с эпизодическим выпадением конденсата), 1С2 (без соляного тумана), 1S2 (попадание песка в устройства недопустимо), 1М4 2К2, 2С1, 2S1, 2М2 (макс. высота падения 0,3 м) согласно IEC 60947-4-2: Класс А
<b>Связь/ протокол</b>	
<b>модуль связи поддерживается</b> <ul style="list-style-type: none"> <li>• стандарт PROFINET</li> <li>• EtherNet/IP</li> <li>• Modbus RTU</li> <li>• Modbus TCP</li> <li>• PROFIBUS</li> </ul>	Да Да Да Да Да
<b>Номинальная нагрузка UL/CSA</b>	
<b>заводской номер изделия</b> <ul style="list-style-type: none"> <li>• предохранителя           <ul style="list-style-type: none"> <li>— пригоден для испытаний напряжением промышленной частоты до 575/600 В согласно UL</li> <li>— пригоден для испытаний повышенным напряжением промышленной частоты до 575/600 В согласно UL</li> <li>— пригоден для испытаний напряжением промышленной частоты при схеме соединения звездой с внутренним треугольником до 575/600 В согласно UL</li> <li>— пригоден для испытаний повышенным напряжением промышленной частоты при схеме соединения звездой с внутренним треугольником до 575/600 В согласно UL</li> </ul> </li> </ul>	Тип: Класс J / L, макс. 1200 А; Iq = 18 кА Тип: Класс J / L, макс. 1200 А; Iq = 100 кА Тип: Класс J / L, макс. 1200 А; Iq = 18 кА Тип: Класс J / L, макс. 1200 А; Iq = 100 кА
<b>рабочая мощность [л. с.] для трехфазного двигателя</b> <ul style="list-style-type: none"> <li>• при 200/208 В при 50 °C расчетное значение</li> <li>• при 220/230 В при 50 °C расчетное значение</li> <li>• при 460/480 В при 50 °C расчетное значение</li> <li>• при 575/600 В при 50 °C расчетное значение</li> <li>• при 200/208 В при схеме соединения звездой с внутренним треугольником при 50 °C расчетное</li> </ul>	100 hp 125 hp 250 hp 300 hp 200 hp

значение

- при 220/230 В при схеме соединения звездой с внутренним треугольником при 50 °С расчетное значение
- при 460/480 В при схеме соединения звездой с внутренним треугольником при 50 °С расчетное значение
- при 575/600 В при схеме соединения звездой с внутренним треугольником при 50 °С расчетное значение

200 hp

450 hp

600 hp

нагрузочная способность контакта вспомогательных контактов согласно UL

R300-B300

#### Безопасность

степень защиты IP с лицевой стороны согласно МЭК 60529

IP00; IP20 с крышкой

защита от прикосновения с лицевой стороны согласно МЭК 60529

с защитой от вертикального прикосновения пальцем спереди при наличии крышки

электромагнитная совместимость

согласно IEC 60947-4-2

#### Сертификаты/ допуски к эксплуатации

General Product Approval

EMC



[Confirmation](#)



Declaration of Conformity

Test Certificates

Marine / Shipping



[Type Test Certificates/Test Report](#)



Marine / Shipping

other



[Confirmation](#)

#### Дополнительная информация

Информация об упаковке

[Информация об упаковке](#)

Information- and Downloadcenter (каталоги, брошюры,...)

<https://www.siemens.com/ic10>

Industry Mall (Каталог и система обработки заказов)

<https://mall.industry.siemens.com/mall/ru/ru/Catalog/product?mlfb=3RW5246-6TC05>

Онлайн-генератор Сак

<http://support.automation.siemens.com/WW/CAXorder/default.aspx?lang=en&mlfb=3RW5246-6TC05>

Service&Support (руководства, инструкции по эксплуатации, сертификаты, указания, FAQ,...)

<https://support.industry.siemens.com/cs/ww/en/ps/3RW5246-6TC05>

Банк изображений (фотографии продуктов, двухмерные размерные чертежи, трехмерные модели, схемы приборов, макросы EPLAN, ...)

[http://www.automation.siemens.com/bilddb/cax\\_de.aspx?mlfb=3RW5246-6TC05&lang=en](http://www.automation.siemens.com/bilddb/cax_de.aspx?mlfb=3RW5246-6TC05&lang=en)

Характеристика: зависимая характеристика защиты, I<sup>2</sup>t, ток обрыва

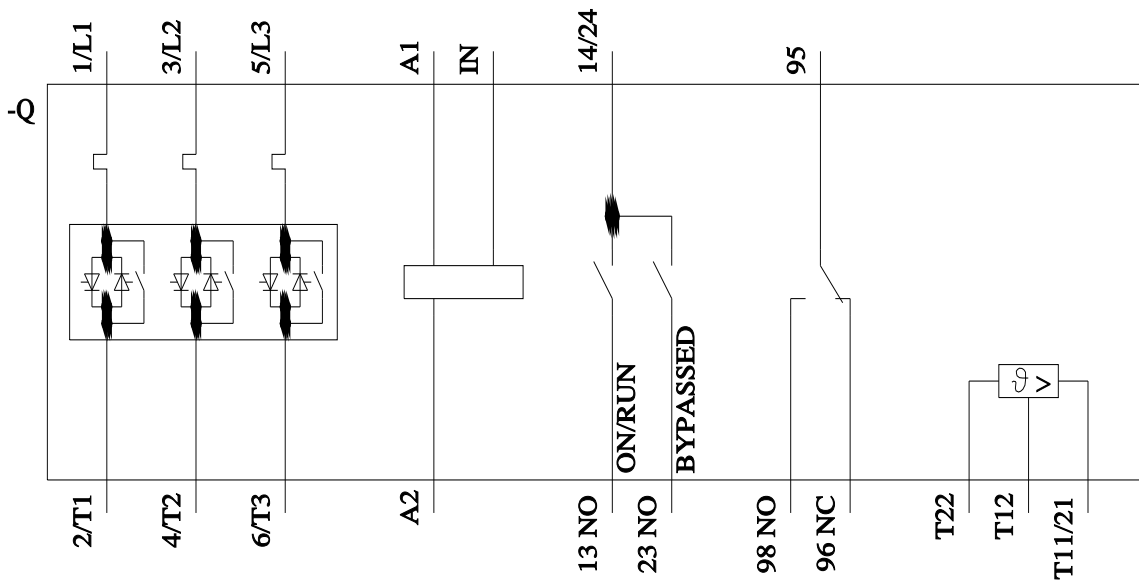
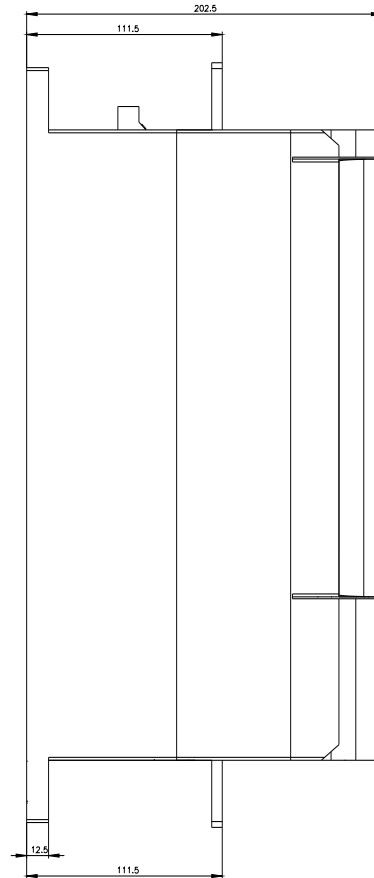
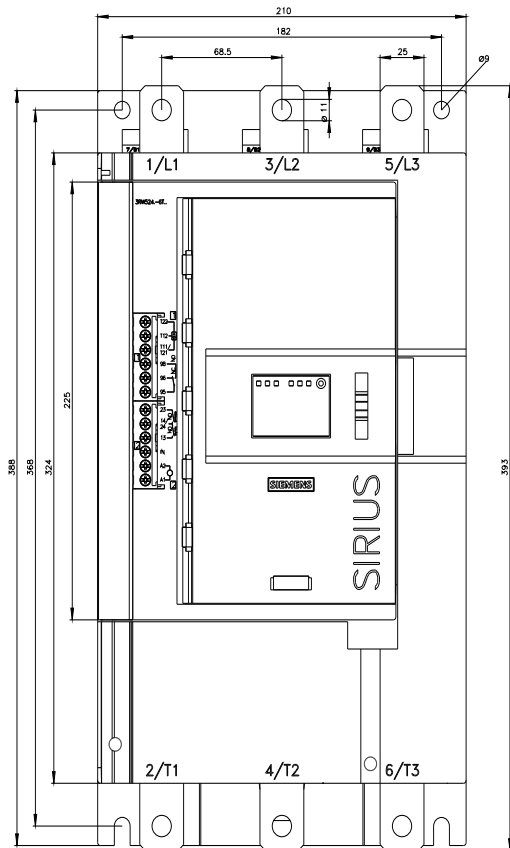
<https://support.industry.siemens.com/cs/ww/en/ps/3RW5246-6TC05/char>

Характеристики: Высота установки

<http://www.automation.siemens.com/bilddb/index.aspx?view=Search&mlfb=3RW5246-6TC05&objecttype=14&gridview=view1>

Simulation Tool for Soft Starters (STS)

<https://support.industry.siemens.com/cs/ww/en/view/101494917>





последнее изменение:

14.01.2023 