



Качающийся рычаг для позиционного выключателя 3SE51 Рычаг из нержавеющей стали, форма А длина 27 мм с пластмассовым роликом 19 мм работоспособность при -40 °С

торговая марка изделия	SIRIUS
наименование изделия	рычаг для привода качания
наименование типа изделия	3SE5
Общие технические данные	
функция изделия принудительное открытие	Да
ударопрочность	30g / 11 мс
<ul style="list-style-type: none"> согласно МЭК 60068-2-27 для применения на железнодорожном транспорте согласно DIN EN 61373 	категория 1, класс В
вибропрочность	0,35 мм / 5г
<ul style="list-style-type: none"> согласно МЭК 60068-2-6 для применения на железнодорожном транспорте согласно DIN EN 61373 	категория 1, класс В
механический срок службы (коммутационных циклов) типичный	15 000 000
справочный идентификатор согласно МЭК 81346-2:2009	T
принцип действия	механический
Директива RoHS (дата)	07/01/2006
Условия окружающей среды	
окружающая температура	-40 ... +85 °С
<ul style="list-style-type: none"> при эксплуатации при хранении 	-40 ... +90 °С
категория взрывозащиты для пыли	нет
Корпус	
покрытие корпуса	прочие
Головка привода	
конструкция исполнительного механизма	Поворотный рычаг из нержавеющей стали, длина 27 мм, шаг 9 мм, с пластмассовым роликом 19 мм
стандартное обозначение головки выключателя	EN 50041, модификация А
форма головки выключателя	ролик
наружный диаметр головки выключателя	19 mm
Монтаж/ крепление/ размеры	
монтажное положение	любой
вид креплений	винтовое крепление
исполнение интерфейса для противоаварийной связи	нет
Связь/ протокол	
исполнение интерфейса	нет
Сертификаты/ допуски к эксплуатации	
General Product Approval	



[Confirmation](#)



[KC](#)



Declaration of Conformity

Test Certificates

other



EG-Konf.

[Type Test Certificates/Test Report](#)

[Confirmation](#)

Дополнительная информация

Информация об упаковке

[Информация об упаковке](#)

Information- and Downloadcenter (каталоги, брошюры,...)

<https://www.siemens.com/ic10>

Industry Mall (Каталог и система обработки заказов)

<https://mall.industry.siemens.com/mall/ru/ru/Catalog/product?mlfb=3SE5000-0AA11-1AJ0>

Онлайн-генератор Cax

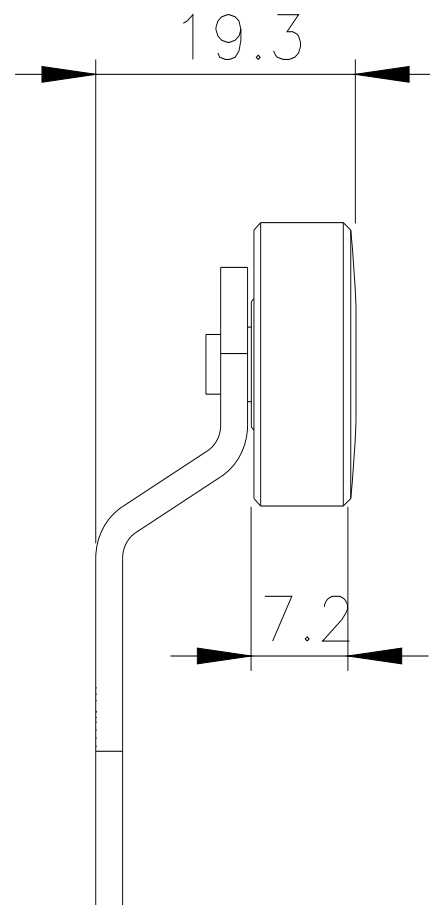
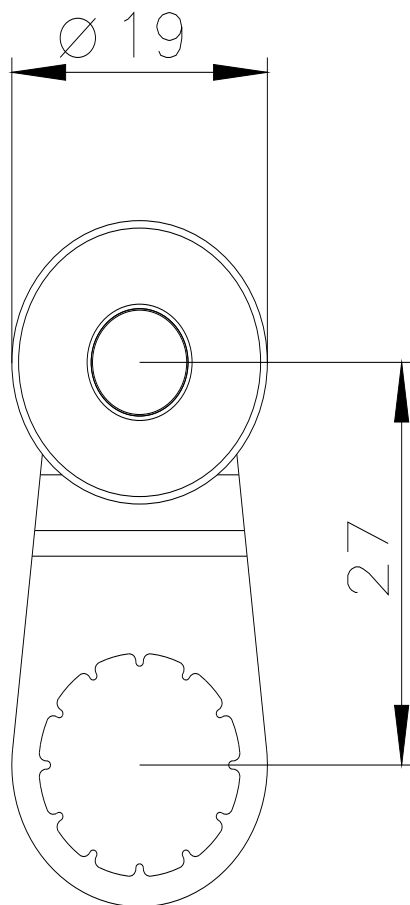
<http://support.automation.siemens.com/WW/CAXorder/default.aspx?lang=en&mlfb=3SE5000-0AA11-1AJ0>

Service&Support (руководства, инструкции по эксплуатации, сертификаты, указания, FAQ,...)

<https://support.industry.siemens.com/cs/ww/en/ps/3SE5000-0AA11-1AJ0>

Банк изображений (фотографии продуктов, двухмерные размерные чертежи, трехмерные модели, схемы приборов, макросы EPLAN, ...)

http://www.automation.siemens.com/bilddb/cax_de.aspx?mlfb=3SE5000-0AA11-1AJ0&lang=en



последнее изменение:

21.12.2020

