



Индикаторная лампа, 22 мм, кругл., пластмасса, цвет: красный, линза, ровная

торговая марка изделия	SIRIUS ACT
наименование изделия	Сигнальная лампа
исполнение изделия	Элемент управления/сигнальный элемент
наименование типа изделия	3SU1
линейка изделий	Пластмасса, черная, 22 мм
Орган управления	
дополнение изделия опциональный	
<ul style="list-style-type: none"> • источник света • контактный модуль 	Да Нет
цвет	
<ul style="list-style-type: none"> • исполнительного механизма 	красный
материал исполнительного механизма	пластмасса
форма исполнительного механизма	круглый
наружный диаметр исполнительного механизма	29,45 mm
Переднее кольцо	
компонент изделия лицевое кольцо	Нет
Общие технические данные	
степень защиты IP	IP66, IP67, IP69(IP69K)
степень защиты NEMA	1, 2, 3, 3R, 4, 4X, 12, 13
ударопрочность	
<ul style="list-style-type: none"> • согласно МЭК 60068-2-27 • для применения на железнодорожном транспорте согласно DIN EN 61373 	полуволна синусоиды 15г / 11 мсек категория 1, класс В
вибропрочность	
<ul style="list-style-type: none"> • согласно МЭК 60068-2-6 • для применения на железнодорожном транспорте согласно DIN EN 61373 	10 – 500 Гц: 5g категория 1, класс В
справочный идентификатор согласно МЭК 81346-2:2009	P
Директива RoHS (дата)	10/01/2014
Подсоединения/ клеммы	
начальный пусковой крутящий момент болтов в держателе	1 ... 1,2 N·m
Условия окружающей среды	
окружающая температура	
<ul style="list-style-type: none"> • при эксплуатации • при хранении 	-25 ... +70 °C -40 ... +80 °C
экологическая категория при эксплуатации согласно МЭК 60721	3M6, 3S2, 3B2, 3C3, 3K6 (при относительной влажности воздуха 10 ... 95 %)
Монтаж/ крепление/ размеры	
высота	29,5 mm

ширина	29,5 mm
форма монтажного отверстия	круглый
монтажный диаметр	22,3 mm
положительный допуск на монтажный диаметр	0,4 mm
монтажная высота	11,8 mm
монтажная ширина	29,5 mm
монтажная глубина	24,4 mm

Сертификаты/ допуски к эксплуатации

General Product Approval

Declaration of Conformity



[Confirmation](#)



Test Certificates

Marine / Shipping

[Special Test Certificate](#)

[Type Test Certificates/Test Report](#)



Marine / Shipping

other

Environment



[Confirmation](#)

[Environmental Confirmations](#)

Дополнительная информация

Информация об упаковке

[Информация об упаковке](#)

Information- and Downloadcenter (каталоги, брошюры,...)

<https://www.siemens.com/ic10>

Industry Mall (Каталог и система обработки заказов)

<https://mall.industry.siemens.com/mall/ru/ru/Catalog/product?mlfb=3SU1001-6AA20-0AA0>

Онлайн-генератор Cax

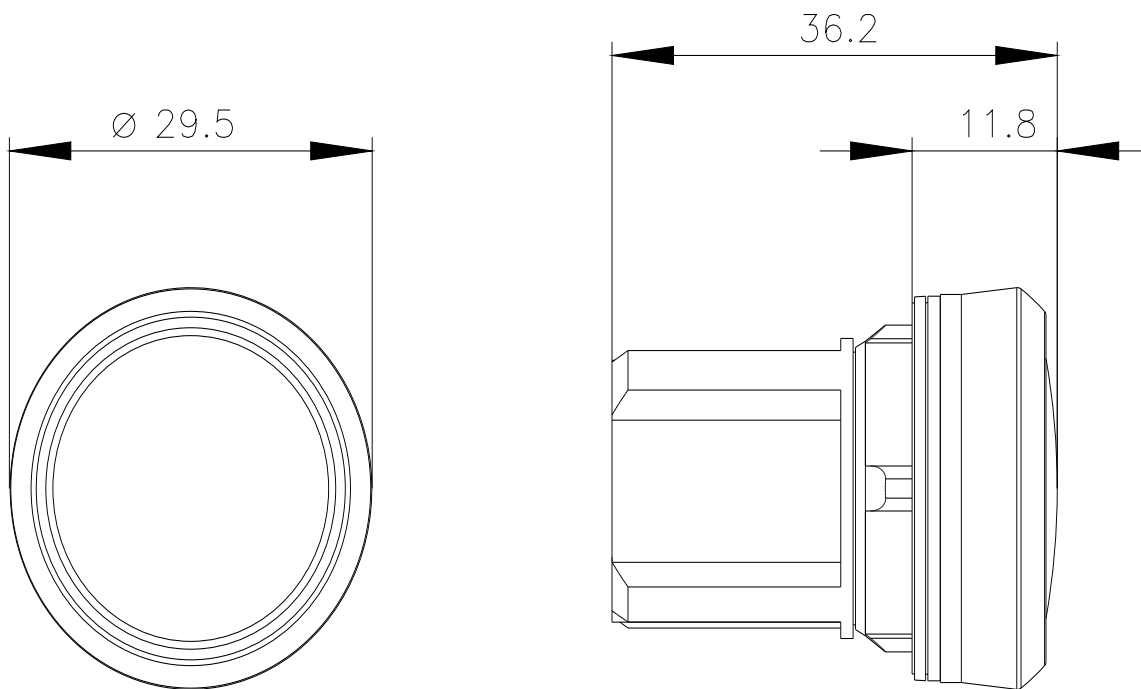
<http://support.automation.siemens.com/WW/CAXorder/default.aspx?lang=en&mlfb=3SU1001-6AA20-0AA0>

Service&Support (руководства, инструкции по эксплуатации, сертификаты, указания, FAQ,...)

<https://support.industry.siemens.com/cs/ww/en/ps/3SU1001-6AA20-0AA0>

Банк изображений (фотографии продуктов, двухмерные размерные чертежи, трехмерные модели, схемы приборов, макросы EPLAN, ...)

http://www.automation.siemens.com/bilddb/cax_de.aspx?mlfb=3SU1001-6AA20-0AA0&lang=en



последнее изменение:

27.01.2022 