



Грибовидная кнопка аварийного останова, 22 мм, кругл., металл, глянцев., цвет: красный, 40 мм, с замком O.M.R., номер замка 73037, положительная блокировка, согласно DIN EN ISO 13850, возврат ключом

торговая марка изделия
наименование изделия
исполнение изделия
наименование типа изделия
линейка изделий

SIRIUS ACT
Грибовидная кнопка аварийного останова
Элемент управления/сигнальный элемент
3SU1
Металл, зеркальный блеск, 22 мм

Корпус

число блоков управления 1

Орган управления

конструкция исполнительного механизма принудительная фиксация
принцип действия исполнительного механизма с фиксацией
дополнение изделия опциональный

- источник света Нет
- контактный модуль Да

цвет

- исполнительного механизма красный

материал исполнительного механизма пластмасса
форма исполнительного механизма круглый
наружный диаметр исполнительного механизма 40 мм
вид разблокирования Разблокирование замка
число коммутационных положений 2
положение переключателя для извлечения ключа O
марка замка O.M.R.
кодовое число 73037

Переднее кольцо

компонент изделия лицевое кольцо Нет

Общие технические данные

функция изделия

- принудительное открытие Да
- функция аварийного отключения Да
- функция аварийного останова Да

степень защиты IP IP66, IP67, IP69(IP69K)
степень защиты NEMA 1, 2, 3, 3R, 4, 4X, 12, 13
ударопрочность

- согласно МЭК 60068-2-27 полуволна синусоиды 15г / 11 мсек

вибропрочность

- согласно МЭК 60068-2-6 10 – 500 Гц: 5g

частота коммутации макс. 600 1/h
механический срок службы (коммутационных циклов) типичный 300 000
справочный идентификатор согласно МЭК 81346-2:2009 S

Директива RoHS (дата)	10/01/2014
-----------------------	------------

Безопасность	
значение B10 при высокой приоритетности запроса согласно SN 31920	100 000
доля опасных отказов	
• при низкой приоритетности запроса согласно SN 31920	20 %
• при высокой приоритетности запроса согласно SN 31920	20 %
частота отказов \[FIT] при низкой приоритетности запроса согласно SN 31920	100 FIT

Условия окружающей среды	
окружающая температура	
• при эксплуатации	-25 ... +70 °C
• при хранении	-40 ... +80 °C
экологическая категория при эксплуатации согласно МЭК 60721	3M6, 3S2, 3B2, 3C3, 3K6 (при относительной влажности воздуха 10 ... 95 %)

Монтаж/ крепление/ размеры	
форма монтажного отверстия	круглый
монтажный диаметр	22,3 mm
положительный допуск на монтажный диаметр	0,4 mm
монтажная высота	83,3 mm
монтажная ширина	40 mm
монтажная глубина	26,3 mm

Сертификаты/ допуски к эксплуатации	
General Product Approval	Declaration of Conformity



[Confirmation](#)



Declaration of Conformity	Test Certificates	Marine / Shipping
---------------------------	-------------------	-------------------



[Special Test Certificate](#)

[Type Test Certificates/Test Report](#)



Marine / Shipping	other	Environment
-------------------	-------	-------------



[Confirmation](#)

[Environmental Confirmations](#)

Дополнительная информация

Информация об упаковке

[Информация об упаковке](#)

Information- and Downloadcenter (каталоги, брошюры,...)

<https://www.siemens.com/ic10>

Industry Mall (Каталог и система обработки заказов)

<https://mall.industry.siemens.com/mall/ru/ru/Catalog/product?mlfb=3SU1050-1HQ20-0AA0>

Онлайн-генератор CAX

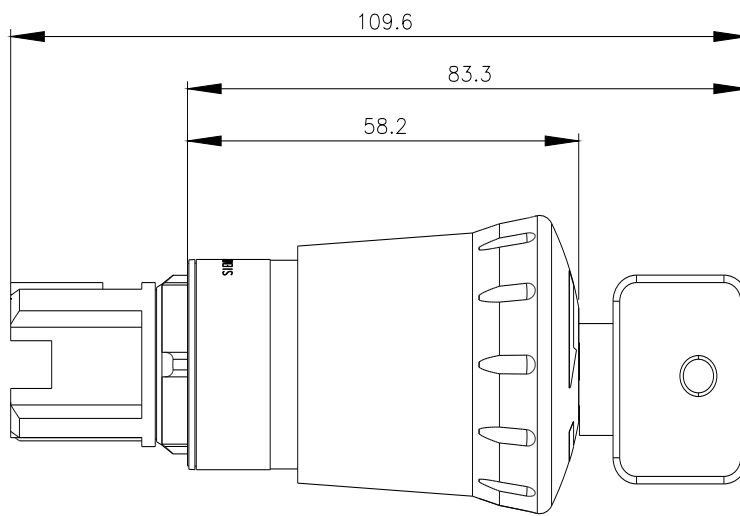
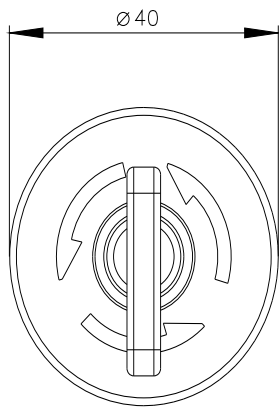
<http://support.automation.siemens.com/WWW/CAXorder/default.aspx?lang=en&mlfb=3SU1050-1HQ20-0AA0>

Service&Support (руководства, инструкции по эксплуатации, сертификаты, указания, FAQ,...)

<https://support.industry.siemens.com/cs/ww/en/ps/3SU1050-1HQ20-0AA0>

Банк изображений (фотографии продуктов, двухмерные размерные чертежи, трехмерные модели, схемы приборов, макросы EPLAN, ...)

http://www.automation.siemens.com/bilddb/cax_de.aspx?mlfb=3SU1050-1HQ20-0AA0&lang=en



последнее изменение:

27.01.2022 