



авт. выключатель 3VA2 IEC типоразмер 100 класс коммутационной способности H I_{cu} = 85 кА @ 415 В 4-пол., защита оборудования ETU320, LI, I_n = 63 А защита от перегрузки I_r = 25...63 А защита от коротких замыканий I_i = 1,5...12 x I_n защита нейтрали регулируемая (ВЫКЛ., 100%) плоский винтовой зажим

версия	
торговая марка изделия	SENTRON
наименование изделия	Компактный силовой выключатель
исполнение изделия	Защита установки
исполнение расцепителя макс. тока	ETU320
функция защиты расцепителя макс. тока	LI
число полюсов	4
Общие технические данные	
напряжение развязки / расчетное значение	800 V
рабочее напряжение / при переменном токе / расчетное значение	690 V
мощность потерь [Вт] / макс.	5,4 W
мощность потерь [Вт] / при расчетном значении тока / при переменном токе / в теплом рабочем состоянии / на каждый полюс	1,8 W
механический срок службы (коммутационных циклов) / типичный	25 000
коммутационная износостойкость / при AC-1 / при 380/415 В	15 000
коммутационная износостойкость / при AC-1 / при 690 В	10 500
характеристика изделия / для нейтрального провода / с возможностью дооснащения / защита от коротких замыканий и перегрузки	Нет
исполнение контроля замыканий на землю	Без
функция изделия	
• функция связи	Нет
• прочие измерительные функции	Нет
Масса нетто ME	2.74 kg
электричество	
ток длительной нагрузки / расчетное значение / макс.	100 A
ток длительной нагрузки / расчетное значение	63 A
рабочий ток	
• при 40 °C	63 A
• при 45 °C	63 A
• при 50 °C	63 A
• при 55 °C	63 A
• при 60 °C	63 A
• при 65 °C	63 A
• при 70 °C	63 A
Коммутационная способность IEC 60947	
класс коммутационной способности автоматического выключателя	H

ном. предельная отключающая способность при коротком замыкании (Icu)	
• при 240 В	110 kA
• при 415 В	85 kA
• при 440 В	85 kA
• при 500 В	55 kA
• при 690 В	2 kA
ном. рабочая отключающая способность при коротком замыкании (Ics)	
• при 240 В	110 kA
• при 415 В	85 kA
• при 440 В	85 kA
• при 500 В	55 kA
• при 690 В	2 kA
включающая способность при коротком замыкании (Icm)	
• при 240 В	242 kA
• при 415 В	187 kA
• при 440 В	187 kA
• при 500 В	121 kA
• при 690 В	3 kA

Настраиваемые параметры

характеристика изделия / при расцеплении типа L / включаемый/ выключаемый	Нет
регулируемый порог срабатывания тока уставки (Ir) / расцепителя типа L / при характеристике I2t	
• мин.	25 A
• макс.	63 A
регулируемое время задержки при достижении порога срабатывания (tr) / при расцеплении типа L / при характеристике I2t	
• мин.	0,5 s
• макс.	17 s
регулируемый порог срабатывания тока уставки (Ii) / при расцеплении типа I	
• мин.	95 A
• макс.	756 A
регулируемое абсолютное значение ном. тока (InN) / при расцеплении типа N	
• мин.	63 A
• макс.	63 A
регулируемый порог срабатывания по току / расцепителя тока короткого замыкания мгновенного действия	
• мин.	95 A
• макс.	756 A
исполнение защиты нейтрального провода	C регулировкой OFF; 100 %
функция изделия / защита от замыканий на землю	Нет

Механическая конструкция

компонент изделия	
• расцепитель мин. напряжения	Нет
• расцепитель напряжения	Нет
• сигнализатор срабатывания	Нет
высота [дюймов]	7,13 in
высота	181 mm
ширина [дюймов]	5,51 in
ширина	140 mm
глубина [дюймов]	3,39 in
глубина	86 mm

СВЯЗИ

расположение разъема питания / для главной цепи	Фронтальное подключение
исполнение разъема питания / для главной цепи	двусторонний Плоское винтовое соединение
вид подключаемых сечений проводов / для подключения плоской шины / мин.	13 x 1 mm
вид подключаемых сечений проводов / для подключения плоской шины / макс.	25 x 8 mm

исполнение поверхности / соединений / на верхней стороне выключателя (N, 1, 3, 5)	олово
исполнение поверхности / соединений / на нижней стороне выключателя (N, 2, 4, 6)	олово

Вспомогательный контур

число переключающих контактов / для вспомогательных контактов	0
---	---

Аксессуары

дополнение изделия / опциональный / электропривод	Да
---	----

условия окружающей среды

степень защиты IP / с лицевой стороны	IP40
окружающая температура	
• при эксплуатации / мин.	-25 °C
• при эксплуатации / макс.	70 °C
• при хранении / мин.	-40 °C
• при хранении / макс.	80 °C

Сертификаты

справочный идентификатор / согласно МЭК 81346-2:2009	Q
--	---

General Product Approval

EMC



[Confirmation](#)



[Miscellaneous](#)



Declaration of Conformity

Test Certificates

Marine / Shipping



[Special Test Certificate](#)

[Type Test Certificates/Test Report](#)

[Miscellaneous](#)



Marine / Shipping

other



[CCS / China Classification Society](#)

[Confirmation](#)

[Miscellaneous](#)

other

Environment

[Miscellaneous](#)

[Environmental Confirmations](#)

Дополнительная информация

Информация об упаковке

[Информация об упаковке](#)

Information- and Downloadcenter (Catalogs, Brochures,...)

<http://www.siemens.com/lowvoltage/catalogs>

Industry Mall (Online ordering system)

<https://mall.industry.siemens.com/mall/ru/ru/Catalog/product?mlfb=3VA2063-6HL42-0AA0>

Service&Support (Manuals, Certificates, Characteristics, FAQs,...)

<https://support.industry.siemens.com/cs/ww/ru/ps/3VA2063-6HL42-0AA0>

Image database (product images, 2D dimension drawings, 3D models, device circuit diagrams, ...)

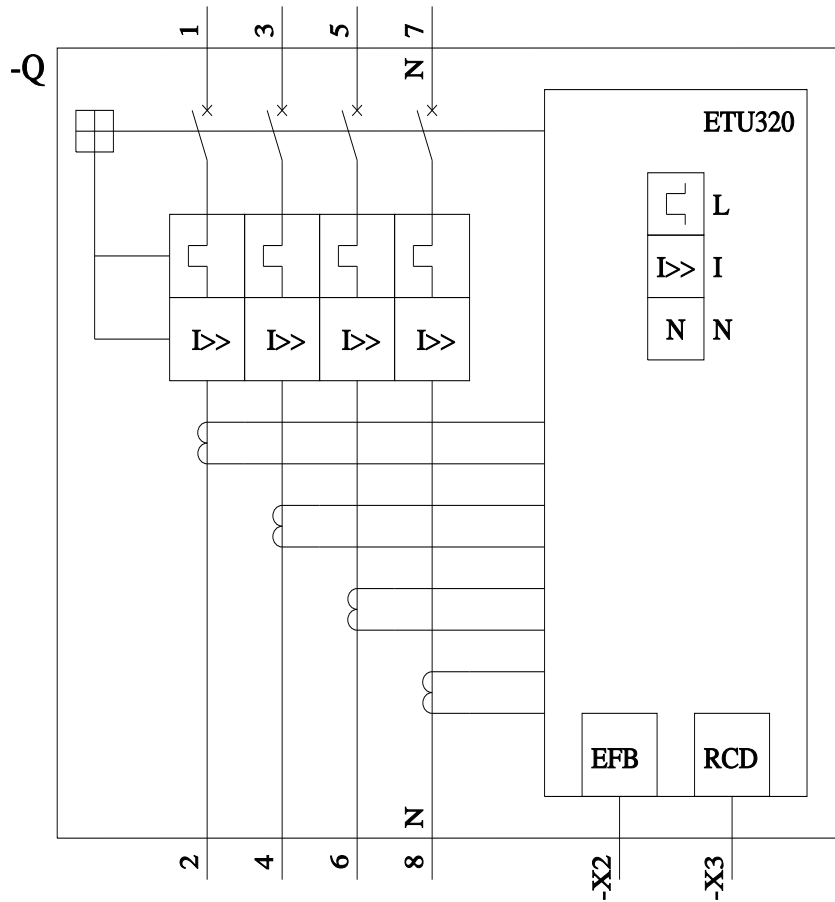
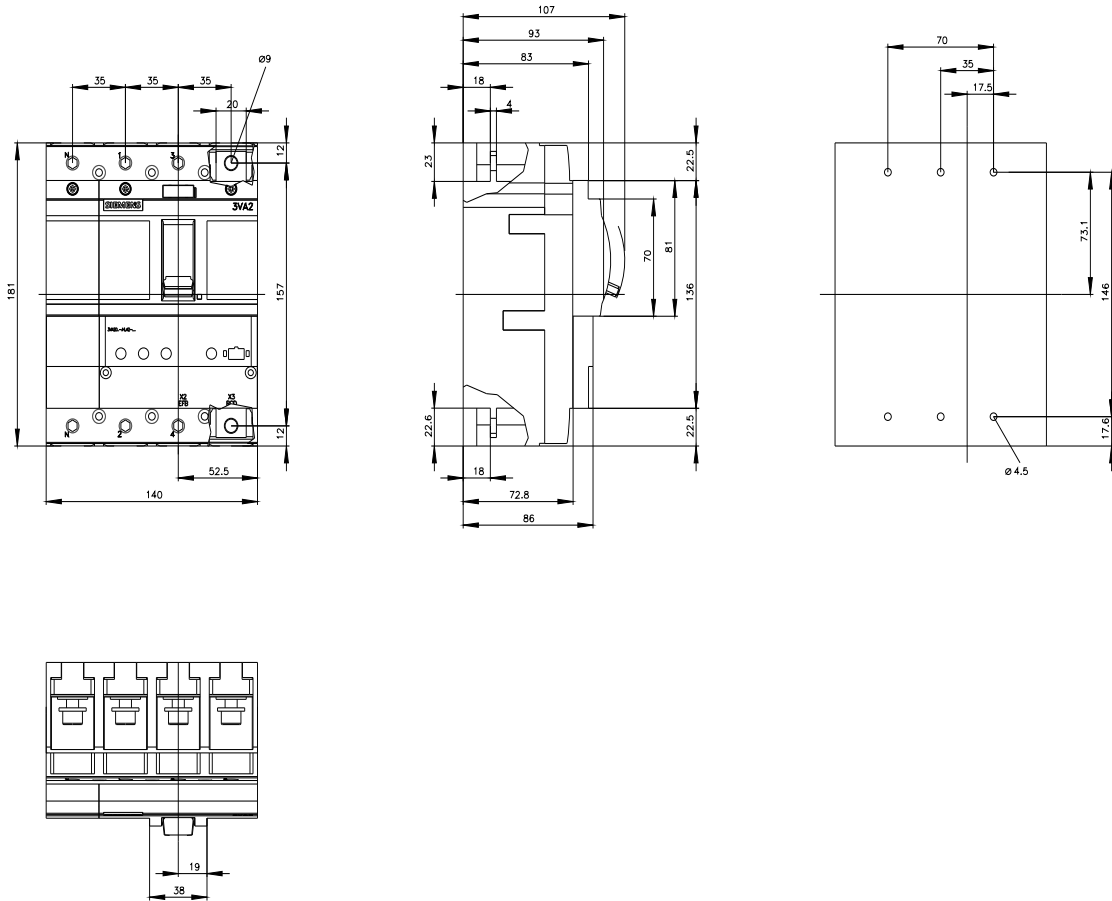
http://www.automation.siemens.com/bilddb/cax_en.aspx?mlfb=3VA2063-6HL42-0AA0

CAx-Online-Generator

<http://www.siemens.com/cax>

Tender specifications

<http://www.siemens.com/specifications>



последнее изменение:

21.07.2022 