



Пускатель электродвигателя SIRIUS M200D AS-i Связь: AS-Interface
 Стандартный реверсивный пускатель с механическим переключением
 AC-3, 5,5 кВт/400 В 1,5 А–12,00 А электронная защита от перегрузки
 Термистор: термовыключатель/положительный температурный
 коэффициент с тормозным контактом 400 В AC 4 ЦВх/1 ЦВых AS-i Han
 Q4/2 — Han Q8/0

торговая марка изделия

наименование изделия

исполнение изделия

наименование типа изделия

класс срабатывания

функция изделия

- местное управление
- интерфейс оперативного тока для параллельного соединения

напряжение развязки расчетное значение

степень загрязнения

выдерживаемое импульсное напряжение

расчетное значение

макс. допустимое напряжение для безопасного разъединения

- между главной и вспомогательной цепью
- между цепями оперативного и вспомогательного тока

степень защиты IP

ударопрочность

вибропрочность

механический срок службы (коммутационных циклов) главных контактов типичный

тип классификации

сертификат соответствия

Директива RoHS (дата)

функция изделия

- прямой пуск
- реверсивный пуск

компонент изделия выход для тормоза двигателя

комплектация изделия

- управление тормозом при AC 230 В
- управление тормозом при AC 400 В
- управление тормозом при DC 24 В
- управление тормозом при DC 180 В
- управление тормозом при DC 500 В

дополнение изделия тормозной модуль для управления тормозом

функция изделия защита от коротких замыканий

исполнение защиты от коротких замыканий

ном. предельная отключающая способность при коротком замыкании (Icu)

- при 400 В расчетное значение
- при 500 В расчетное значение

SIRIUS

Пускатель

поворотное пусковое устройство

M200D

CLASS 5, 10, 15, 20

Нет

Нет

500 V

3

6 000 V

400 V

24 V

IP65

12г / 11 мс

7 мм / 2g

10 000 000

1

CE

07/01/2006

Нет

Да

Да

Да

Да

Нет

Нет

Нет

Нет

Да

силовой выключатель

50 000 A

50 000 A

излучение электромагнитных помех согласно МЭК 60947-1	CISPR11, условия А (промышленная зона)
устойчивость к электромагнитным помехам согласно МЭК 60947-1	соответствует классу резкости 3, условия А (промышленная зона)
наведение кондуктивных помех	
<ul style="list-style-type: none"> • вследствие импульса согласно МЭК 61000-4-4 • вследствие перенапряжения при замыкании на землю согласно МЭК 61000-4-5 • вследствие линейного перенапряжения согласно МЭК 61000-4-5 	2 кВ подключение к сети / 1 кВ подключение линии управления 2 кV
защита от прикосновения к токоведущим частям	1 кВ с защитой пальцев рук
Цепь главного тока	
число полюсов для главной цепи	3
исполнение коммутационного контакта	электромеханический
регулируемый порог срабатывания по току токозависимого расцепителя перегрузки	1,5 ... 12 А
исполнение защиты двигателя	полная защита двигателя
рабочее напряжение расчетное значение	200 ... 440 V
рабочий ток	
<ul style="list-style-type: none"> • при переменном токе при 400 В расчетное значение • при АС-3 при 400 В расчетное значение 	12 А 12 А
рабочая мощность	
<ul style="list-style-type: none"> • при АС-3 <ul style="list-style-type: none"> — при 400 В расчетное значение — при 500 В расчетное значение 	5,5 kW 5 500 W
функция изделия	
<ul style="list-style-type: none"> • цифровые входы, параметризуемые • цифровые выходы, параметризуемые 	Да Да
число цифровых входов	4
число гнезд	
<ul style="list-style-type: none"> • для цифровых выходных сигналов • для цифровых входных сигналов 	1 4
число цифровых выходов	1
Напряжение питания	
тип напряжения напряжения питания	пост. ток
напряжение питания 1 при постоянном токе	24 V
напряжение питания 1 при постоянном токе расчетное значение	30 V
<ul style="list-style-type: none"> • мин. допустимый • макс. допустимо 	26,5 V 31,6 V
Цепь тока управления/ управление	
тип напряжения оперативного напряжения питания	Постоянный ток
оперативное напряжение питания при постоянном токе расчетное значение	20,4 ... 28,8 V
оперативное напряжение питания 1	
<ul style="list-style-type: none"> • при постоянном токе расчетное значение • при постоянном токе расчетное значение • при постоянном токе 	24 V 20,4 ... 28,8 V 20,4 ... 28,8 V
оперативный ток при постоянном токе	
<ul style="list-style-type: none"> • при режиме ожидания • при эксплуатации 	0,1 А 0,6 А
мощность потерь [Вт] в цепи вспомогательного и оперативного тока	
<ul style="list-style-type: none"> • в коммутационном положении ВЫКЛ. с байпасной схемой • в коммутационном положении ВКЛ. с байпасной схемой 	2,0736 W 4,1184 W
время реакции	
время задержки включения	85 ms
время задержки отключения	65 ms
монтажное положение	вертикальный, горизонтальный, лежащий
<ul style="list-style-type: none"> • рекомендуемый 	горизонтальный
вид креплений	винтовое крепление
высота	215 mm

ширина	294 mm
глубина	159 mm
Условия окружающей среды	
высота над уровнем моря при высоте над уровнем моря макс.	2 000 m
окружающая температура	
• при эксплуатации	-25 ... +55 °C
• при хранении	-40 ... +70 °C
• при транспортировке	-40 ... +70 °C
относительная атмосферная влажность при эксплуатации	10 ... 95 %
протокол поддерживается	
• протокол PROFIBUS DP	Нет
• протокол PROFINET	Нет
исполнение интерфейса	
• протокол интерфейса AS	Да
• протокол PROFINET	Нет
• протокол PROFIBUS DP	Нет
функция изделия связь по шине	Да
протокол поддерживается протокол интерфейса AS	Да
функция изделия интерфейс оперативного тока с IO-Link	Нет
исполнение разъема питания интерфейса связи	штекер M12
исполнение разъема питания	
• для главной цепи	штекер согласно ISO 23570, HAN Q4/2
• для цепи вспомогательного и оперативного тока	штекер
исполнение разъема питания	
• 1 для цифровых входных сигналов	M12-разъем
• 1 для цифровых выходных сигналов	M12-разъем
• 2 для цифровых входных сигналов	M12-разъем
• 3 для цифровых входных сигналов	M12-разъем
• 4 для цифровых входных сигналов	M12-разъем
исполнение разъема питания	
• к интерфейсу прибора, зависящему от изготовителя	оптический интерфейс
• для адресации прибора	штекер M12
• для ввода напряжения питания	штекер M12
ток полной нагрузки (FLA) для 3-фазного электродвигателя при 480 В расчетное значение	11 A
отдаваемая механическая мощность [л. с.]	
• для 3-фазного электродвигателя	
— при 220/230 В расчетное значение	3 hp
— при 460/480 В расчетное значение	7,5 hp
— при 575/600 В расчетное значение	10 hp
рабочее напряжение при переменном токе при 60 Гц согласно CSA и UL расчетное значение	600 V

Сертификаты/ допуски к эксплуатации

General Product Approval	EMC
--------------------------	-----



[Confirmation](#)



Declaration of Conformity	Test Certificates	other	Dangerous Good
---------------------------	-------------------	-------	----------------



[Type Test Certificates/Test Report](#)



[Confirmation](#)

[Transport Information](#)

Дополнительная информация

Информация об упаковке

[Информация об упаковке](#)

Information- and Downloadcenter (каталоги, брошюры,...)

<https://www.siemens.com/ic10>

Industry Mall (Каталог и система обработки заказов)

<https://mall.industry.siemens.com/mall/ru/ru/Catalog/product?mlfb=3RK1325-6LS41-1AA3>

Онлайн-генератор Сак

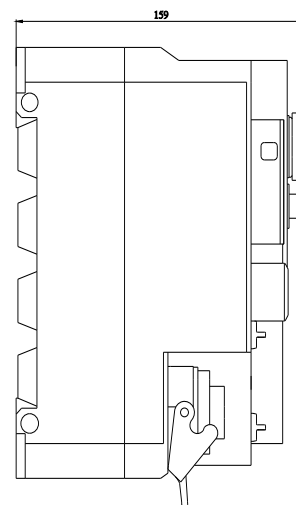
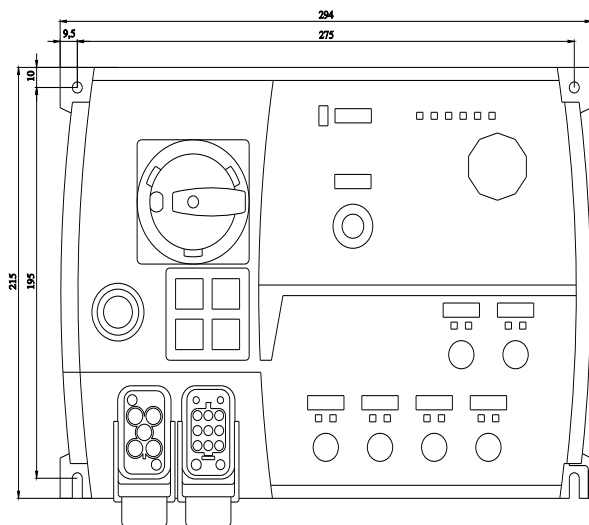
<http://support.automation.siemens.com/WW/CAXorder/default.aspx?lang=en&mlfb=3RK1325-6LS41-1AA3>

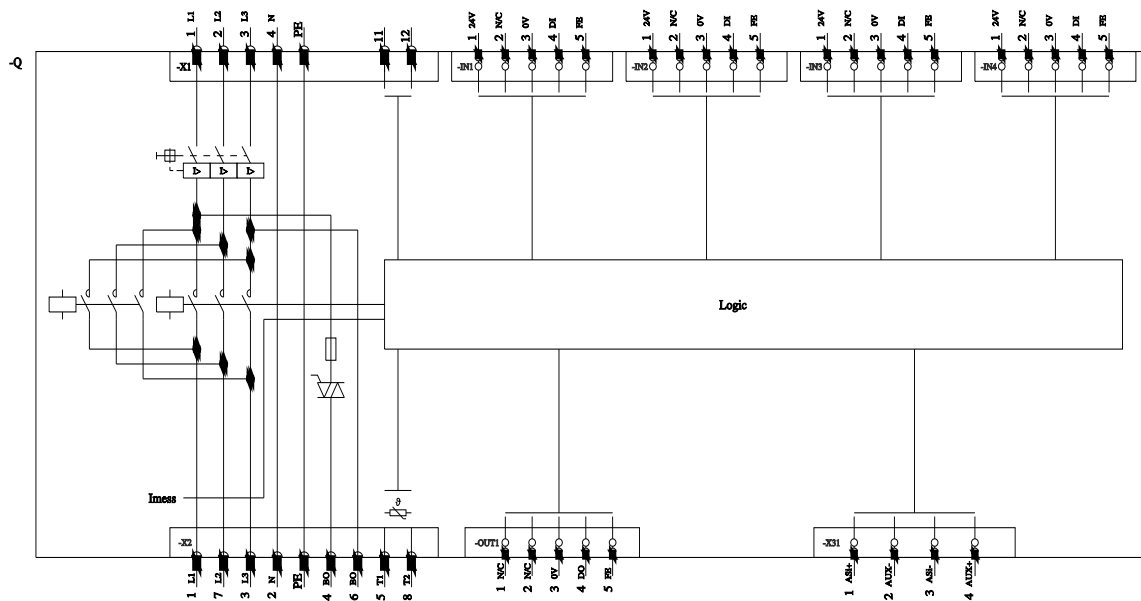
Service&Support (руководства, инструкции по эксплуатации, сертификаты, указания, FAQ,...)

<https://support.industry.siemens.com/cs/ww/en/ps/3RK1325-6LS41-1AA3>

Банк изображений (фотографии продуктов, двухмерные размерные чертежи, трехмерные модели, схемы приборов, макросы EPLAN, ...)

http://www.automation.siemens.com/bilddb/cax_de.aspx?mlfb=3RK1325-6LS41-1AA3&lang=en





последнее изменение:

21.12.2021 