



Светодиодный модуль со встроенным светодиодом, 230 В AC, цвет: янтарный, винтовой зажим, для монтажа на полу

торговая марка изделия	SIRIUS ACT
наименование изделия	Светодиодный модуль
наименование типа изделия	3SU1

### Общие технические данные

#### компонент изделия

• диод	Да
• ламповый трансформатор	Нет
• источник света	Да
• добавочное сопротивление	Нет

#### напряжение развязки расчетное значение

320 V

#### степень загрязнения

3

#### тип напряжения рабочего напряжения

Переменный ток

- для приведения в действие

Переменный ток

#### выдерживаемое импульсное напряжение

4 kV

#### расчетное значение

#### потребляемый ток макс.

20 mA

#### степень защиты IP

- корпуса
- для соединительной клеммы

IP40

IP20

#### ударопрочность

- согласно МЭК 60068-2-27
- для применения на железнодорожном транспорте согласно DIN EN 61373

полуволна синусоиды 15г / 11 мсек  
категория 1, класс B

#### вибропрочность

- согласно МЭК 60068-2-6
- для применения на железнодорожном транспорте согласно DIN EN 61373

10 – 500 Гц: 5g  
категория 1, класс B

#### длительность работы типичный

100 000 h

#### справочный идентификатор согласно МЭК 81346-2:2009

P

#### Директива RoHS (дата)

10/01/2014

#### рабочее напряжение 1

- при переменном токе
  - при 50 Гц расчетное значение
  - при 60 Гц расчетное значение

230 V

230 V

#### относительный положительный допуск рабочего напряжения

20 %

#### относительный отрицательный допуск рабочего напряжения

20 %

### Цепь тока управления/ управление

ток включения макс.	3 A
---------------------	-----

### Подсоединения/ клеммы

исполнение разъема питания	винтовой зажим
----------------------------	----------------

<b>вид подключаемых сечений проводов</b>	
<ul style="list-style-type: none"> <li>• однопроводной с заделкой концов кабеля</li> <li>• однопроводной без заделки концов кабеля</li> <li>• тонкожильный с заделкой концов кабеля</li> <li>• тонкожильный без заделки концов кабеля</li> <li>• для проводов американского калибра (AWG)</li> </ul>	2x (0,5 ... 0,75 mm <sup>2</sup> ) 2x (1,0 ... 1,5 mm <sup>2</sup> ) 2x (0,5 ... 1,5 mm <sup>2</sup> ) 2x (1,0 ... 1,5 mm <sup>2</sup> ) 2x (18 ... 14)
начальный пусковой крутящий момент при винтовом зажиме	0,8 ... 0,9 N·m

### Осветительное средство

<b>вид источника света</b>	светодиод
<b>цвет источника света</b>	янтарный
<b>сила светового излучения</b>	450 ... 1 120 mcd
<b>сертификат соответствия</b>	
<ul style="list-style-type: none"> <li>• АTEX</li> <li>• МЭК Ex</li> </ul>	Нет Нет

### Условия окружающей среды

<b>окружающая температура</b>	
<ul style="list-style-type: none"> <li>• при эксплуатации</li> <li>• при хранении</li> </ul>	-25 ... +70 °C -40 ... +80 °C
экологическая категория при эксплуатации согласно МЭК 60721	3M6, 3S2, 3B2, 3C3, 3K6 (при относительной влажности воздуха 10 ... 95%, конденсация во время эксплуатации не разрешается)

### Монтаж/ крепление/ размеры

<b>вид креплений</b>	
<ul style="list-style-type: none"> <li>• модулей и принадлежностей</li> </ul>	Крепление на полу
<b>высота</b>	33,2 mm
<b>ширина</b>	9,8 mm
<b>глубина</b>	29,4 mm
<b>пригодность к интеграции</b>	
<ul style="list-style-type: none"> <li>• пластмассовый корпус</li> <li>• металлический корпус</li> </ul>	Да Да

### Сертификаты/ допуски к эксплуатации

<b>General Product Approval</b>	<b>Declaration of Conformity</b>
---------------------------------	----------------------------------

[Confirmation](#)



### Test Certificates Marine / Shipping

[Type Test Certificates/Test Report](#)

[Special Test Certificate](#)



### Marine / Shipping other Environment



[Confirmation](#)

[Environmental Confirmations](#)

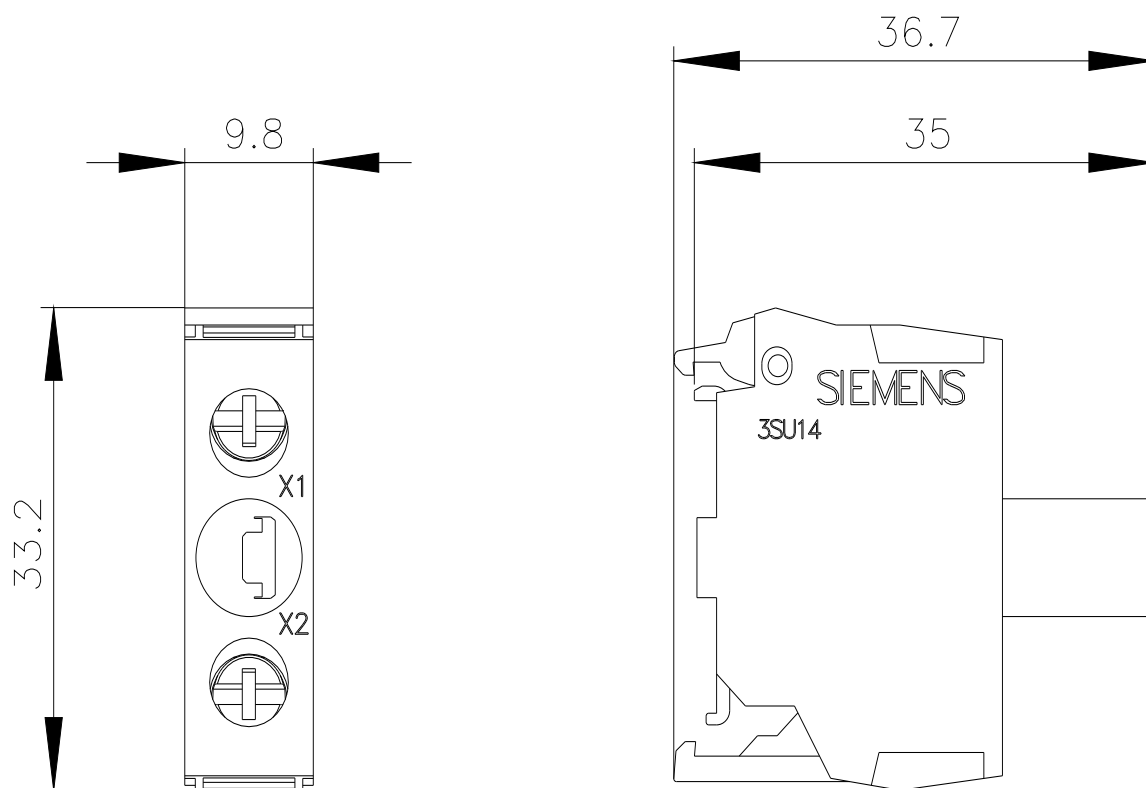
### Дополнительная информация

**Информация об упаковке**  
[Информация об упаковке](#)

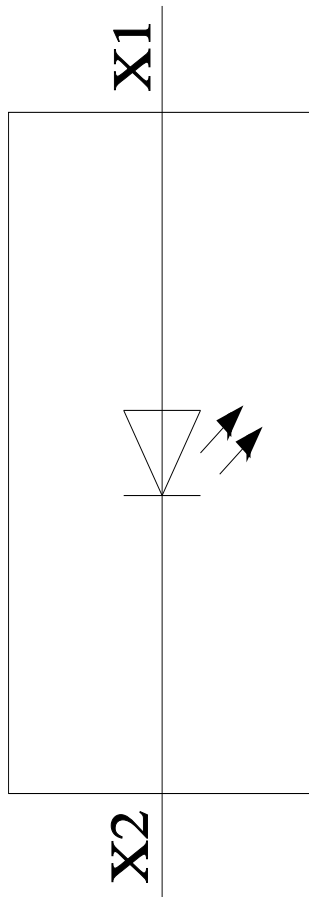
Information- and Downloadcenter (каталоги, брошюры,...)  
<https://www.siemens.com/ic10>

Industry Mall (Каталог и система обработки заказов)  
<https://mall.industry.siemens.com/mall/ru/ru/Catalog/product?mlfb=3SU1401-2BF00-1AA0>

Онлайн-генератор Сах



**-P**  
230 V AC



последнее изменение:

09.03.2022 ↻