

Комбинации "звезда-треугольник" AC-3, 22 кВт/400 В, 24 В DC 3-полюсн., Типоразмер S0 винтовой зажим электрич. и механич. блокировка 3 HO + 3 H3 встроено



торговая марка изделия  
наименование изделия  
наименование типа изделия  
заводской номер изделия

- 1 контактора, входящего в комплект поставки
- 2 контактора, входящего в комплект поставки
- 3 контактора, входящего в комплект поставки
- монтажного комплекта RS, входящего в комплект поставки
- функционального модуля для соединений звезда-треугольник, входящего в комплект поставки

SIRIUS  
Комбинации "звезда-треугольник"  
3RA24

[3RT2027-1BB40](#)  
[3RT2027-1BB40](#)  
[3RT2026-1BB40](#)  
[3RA2923-2BB1](#)

[3RA2816-0EW20](#)

## Общие технические данные

<b>типоразмер контактора</b>	S0
дополнение изделия вспомогательный выключатель	Нет
<b>ударопрочность при прямоугольном импульсе</b>	
• при переменном токе	8,3g / 5 ms, 5,3g / 10 ms
• при постоянном токе	10g / 5 ms, 7,5g / 10 ms
<b>ударопрочность при синусовом импульсе</b>	
• при переменном токе	13,5g / 5 ms, 8,3g / 10 ms
• при постоянном токе	15g / 5 ms, 10g / 10 ms
<b>механический срок службы (коммутационных циклов)</b>	
• контактора типичный	10 000 000
• контактора с насаженным блоком вспомогательных выключателей типичный	10 000 000
<b>справочный идентификатор согласно МЭК 81346-2:2009</b>	Q
<b>Директива RoHS (дата)</b>	10/01/2009

## Условия окружающей среды

высота над уровнем моря при высоте над уровнем моря макс.	2 000 m
<b>окружающая температура</b>	
• при эксплуатации	-25 ... +60 °C
• при хранении	-55 ... +80 °C

## Цепь главного тока

<b>число полюсов для главной цепи</b>	3
<b>число замыкающих контактов для главных контактов</b>	3
<b>число размыкающих контактов для главных контактов</b>	0
<b>рабочее напряжение</b>	
• при AC-3 расчетное значение макс.	690 V

<b>рабочий ток</b>	
<ul style="list-style-type: none"> <li>• при AC-3 <ul style="list-style-type: none"> <li>— при 400 В расчетное значение</li> </ul> </li> </ul>	50 A
<b>рабочая мощность</b>	
<ul style="list-style-type: none"> <li>• при AC-3 <ul style="list-style-type: none"> <li>— при 400 В расчетное значение</li> <li>— при 500 В расчетное значение</li> <li>— при 690 В расчетное значение</li> </ul> </li> </ul>	22 kW 19 kW 19 kW
<b>частота коммутации</b>	
<ul style="list-style-type: none"> <li>• при AC-3 макс.</li> </ul>	1 000 1/h

#### Цепь тока управления/ управление

<b>тип напряжения оперативного напряжения питания</b>	Постоянный ток
<b>оперативное напряжение питания 1</b>	
<ul style="list-style-type: none"> <li>• при постоянном токе расчетное значение</li> </ul>	24 V
<b>начальная пусковая мощность электромагнитной катушки при постоянном токе</b>	13,8 W
<b>мощность удержания электромагнитной катушки при постоянном токе</b>	13,8 W

#### Вспомогательный контур

<b>число размыкающих контактов для вспомогательных контактов</b>	
<ul style="list-style-type: none"> <li>• с мгновенным срабатыванием</li> </ul>	3
<b>число замыкающих контактов для вспомогательных контактов</b>	
<ul style="list-style-type: none"> <li>• с мгновенным срабатыванием</li> </ul>	3
<b>надежность контакта вспомогательных контактов</b>	< 1 ошибки на 100 млн. коммутационных циклов

#### Номинальная нагрузка UL/CSA

<b>нагрузочная способность контакта вспомогательных контактов согласно UL</b>	A600 / Q600
---	-------------

#### защита от коротких замыканий

<b>исполнение плавкой вставки предохранителя</b>	
<ul style="list-style-type: none"> <li>• для защиты от коротких замыканий главной цепи <ul style="list-style-type: none"> <li>— при типе координации 1 требуется</li> <li>— при типе координации 2 требуется</li> </ul> </li> <li>• для защиты вспомогательного выключателя от короткого замыкания требуется</li> </ul>	gG NH 3NA, DIAZED 5SB, NEOZED 5SE: 125 A gG NH 3NA, DIAZED 5SB, NEOZED 5SE: 50 A предохранитель gG: 10 A

#### Монтаж/ крепление/ размеры

<b>монтажное положение</b>	вращается при вертикальной зоне монтажа на +/-180°, а также откидывается вперед и назад на +/- 22,5°
<b>вид креплений</b>	винтовое и защёлкивающееся крепление на стандартной монтажной шине 35 мм
<b>высота</b>	101 mm
<b>ширина</b>	135 mm
<b>глубина</b>	181 mm
<b>необходимое расстояние</b>	
<ul style="list-style-type: none"> <li>• при последовательном монтаже <ul style="list-style-type: none"> <li>— вперед</li> <li>— назад</li> <li>— вверх</li> <li>— вниз</li> <li>— вбок</li> </ul> </li> <li>• до заземленных компонентов <ul style="list-style-type: none"> <li>— вперед</li> <li>— назад</li> <li>— вверх</li> <li>— вбок</li> <li>— вниз</li> </ul> </li> <li>• до компонентов, находящихся под напряжением <ul style="list-style-type: none"> <li>— вперед</li> <li>— назад</li> <li>— вверх</li> <li>— вниз</li> <li>— вбок</li> </ul> </li> </ul>	6 mm 0 mm 6 mm 6 mm 6 mm 6 mm 6 mm 0 mm 6 mm 6 mm 6 mm 6 mm 6 mm 0 mm 6 mm 6 mm 6 mm

#### Подсоединения/ клеммы

**исполнение разъема питания**

- для главной цепи
- для цепи вспомогательного и оперативного тока
- на контакторе для вспомогательных контактов
- электромагнитной катушки

вид подключаемых сечений проводов для главных контактов

- однопроводной
- однопроводной или многопроводной
- тонкожильный с заделкой концов кабеля

**вид подключаемых сечений проводов**

- для вспомогательных контактов
  - однопроводной или многопроводной
  - тонкожильный с заделкой концов кабеля
- для проводов американского калибра (AWG) для вспомогательных контактов

винтовой зажим  
винтовой зажим  
Винтовое присоединение  
Винтовое присоединение

2x (1 ... 2,5 мм<sup>2</sup>), 2x (2,5 ... 10 мм<sup>2</sup>)  
2x (1 ... 2,5 мм<sup>2</sup>), 2x (2,5 ... 10 мм<sup>2</sup>)  
2x (1 ... 2,5 мм<sup>2</sup>), 2x (2,5 ... 6 мм<sup>2</sup>), 1x 10 мм<sup>2</sup>

2x (0,5 ... 1,5 мм<sup>2</sup>), 2x (0,75 ... 2,5 мм<sup>2</sup>)  
2x (0,5 ... 1,5 мм<sup>2</sup>), 2x (0,75 ... 2,5 мм<sup>2</sup>)  
2x (20 ... 16), 2x (18 ... 14)

**Безопасность**

значение B10 при высокой приоритетности запроса согласно SN 31920

1 000 000

**доля опасных отказов**

- при низкой приоритетности запроса согласно SN 31920
- при высокой приоритетности запроса согласно SN 31920

40 %

75 %

частота отказов \[FIT] при низкой приоритетности запроса согласно SN 31920

100 FIT

значение T1 для интервала между контрольными испытаниями или сроком службы согласно МЭК 61508

20 a

**степень защиты IP с лицевой стороны согласно МЭК 60529**

IP20

**защита от прикосновения с лицевой стороны согласно МЭК 60529**

с защитой от вертикального прикосновения пальцем спереди

**Связь/ протокол**

**функция изделия связь по шине**

Нет

протокол поддерживается протокол интерфейса AS

Нет

функция изделия интерфейс оперативного тока с IO-Link

Нет

**Сертификаты/ допуски к эксплуатации**

General Product Approval	Declaration of Conformity	Test Certificates	Marine / Shipping
--------------------------	---------------------------	-------------------	-------------------

[Confirmation](#)



EG-Konf.



[Special Test Certificate](#)



ABS

**Marine / Shipping**

LRS



PRS



RINA



RMRS

other

Railway

Dangerous Good

[Confirmation](#)

[Vibration and Shock](#)

[Transport Information](#)

**Дополнительная информация**

**Информация об упаковке**

[Информация об упаковке](#)

Information- and Downloadcenter (каталоги, брошюры,...)

<https://www.siemens.com/ic10>

Industry Mall (Каталог и система обработки заказов)

<https://mall.industry.siemens.com/mall/ru/ru/Catalog/product?mlfb=3RA2426-8XF32-1BB4>

Онлайн-генератор Cax

<http://support.automation.siemens.com/WW/CAXorder/default.aspx?lang=en&mlfb=3RA2426-8XF32-1BB4>

Service&Support (руководства, инструкции по эксплуатации, сертификаты, указания, FAQ,...)

<https://support.industry.siemens.com/cs/ww/en/ps/3RA2426-8XF32-1BB4>

Банк изображений (фотографии продуктов, двухмерные размерные чертежи, трехмерные модели, схемы приборов, макросы EPLAN, ...)

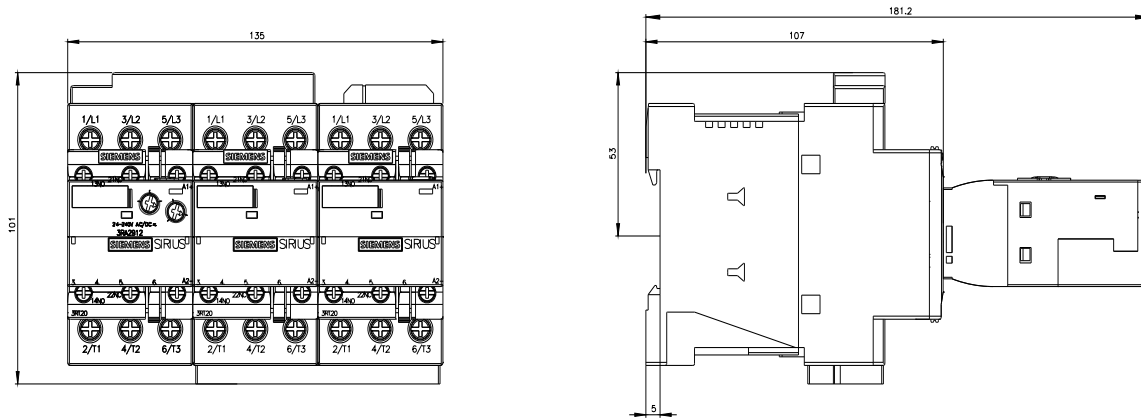
[http://www.automation.siemens.com/bilddb/cax\\_de.aspx?mlfb=3RA2426-8XF32-1BB4&lang=en](http://www.automation.siemens.com/bilddb/cax_de.aspx?mlfb=3RA2426-8XF32-1BB4&lang=en)

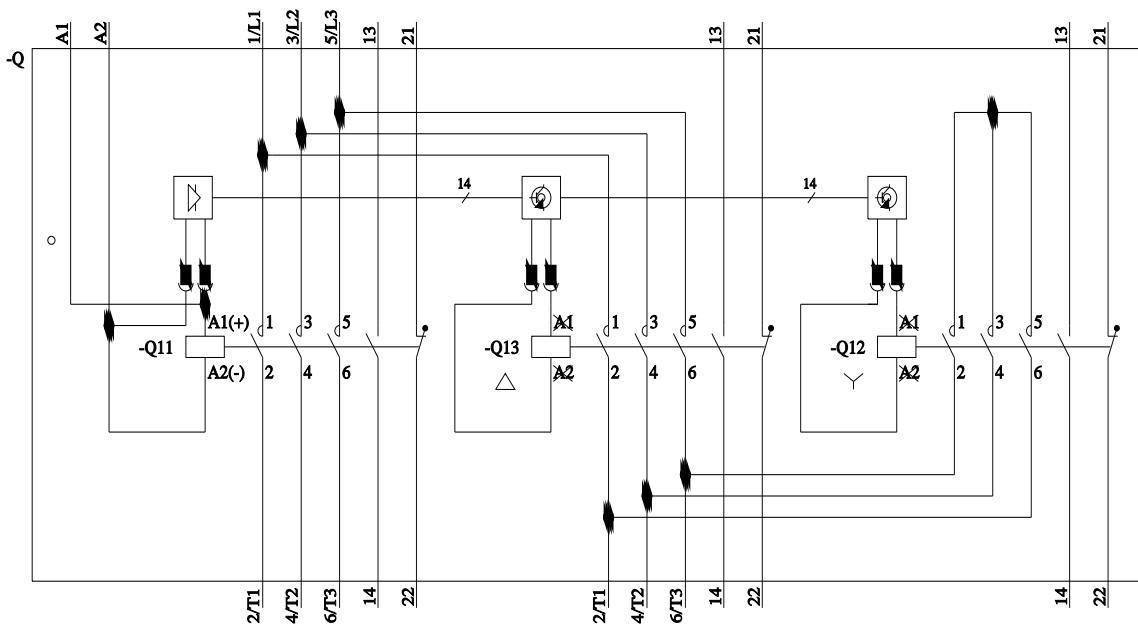
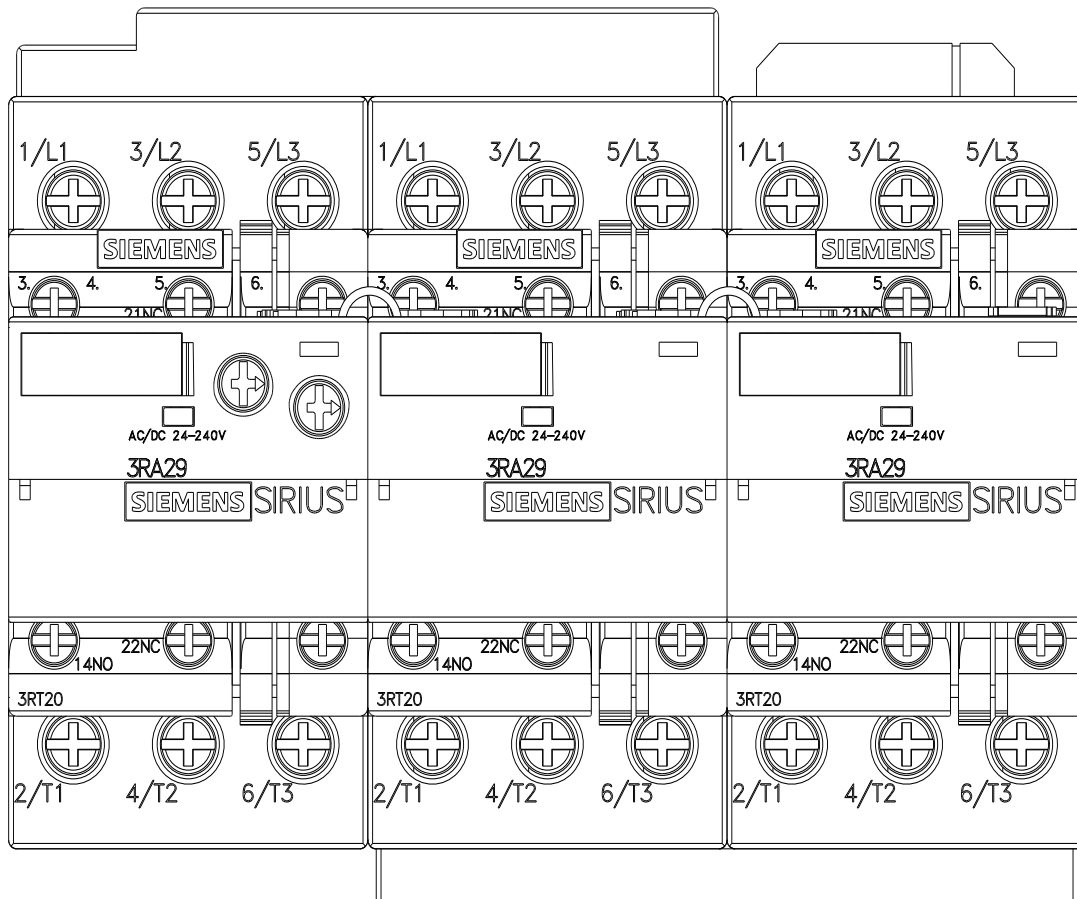
Характеристика: зависимая характеристика защиты, I<sup>2</sup>t, ток обрыва

<https://support.industry.siemens.com/cs/ww/en/ps/3RA2426-8XF32-1BB4/char>

Другие характеристики (например: срок службы электропроводки, частота включений)

<http://www.automation.siemens.com/bilddb/index.aspx?view=Search&mlfb=3RA2426-8XF32-1BB4&objecttype=14&gridview=view1>





последнее изменение:

18.11.2021 