



фидерная сборка без предохранителей, Реверсивный режим 400 В AC, Типоразмер S0 7,00–10,0 А 24 В DC пружинная клемма для монтажа на DIN-рейку с адаптером монтажной шины (также соответствует типу координации 1) Тип координации 2, Iq = 150 кА 1 НО + 1 НЗ (контактор)

торговая марка изделия  
наименование изделия  
исполнение изделия  
наименование типа изделия  
заводской номер изделия

- контактора, входящего в комплект поставки
- автоматического выключателя, входящего в комплект поставки
- монтажного комплекта RH, входящего в комплект поставки
- соединительного модуля, входящего в комплект поставки

SIRIUS  
Реверсивный пускатель  
для DIN-рейки или винтового крепления  
3RA22

[3RT2024-2BB40](#)

[3RV2021-1JA20](#)

[3RA2923-1BB2](#)

[3RA2921-2AA00](#)

## Общие технические данные

типоразмер автоматического выключателя	S0
типоразмер фидерной сборки	S0
напряжение развязки при степени загрязнения 3 при переменном токе расчетное значение	690 V
выдерживаемое импульсное напряжение расчетное значение	6 kV
степень защиты NEMA	прочие
ударопрочность согласно МЭК 60068-2-27	6g / 11 мс
механический срок службы (коммутационных циклов) контактора типичный	10 000 000
тип классификации	2
тип взрывозащиты согласно производственной директиве ATEX 2014/34/EU	Ex II (2) GD
сертификат соответствия согласно производственной директиве ATEX 2014/34/EU	DMT 02 ATEX F 001
Директива RoHS (дата)	03/01/2017

## Условия окружающей среды

окружающая температура	
• при эксплуатации	-20 ... +60 °C
• при хранении	-50 ... +80 °C
• при транспортировке	-50 ... +80 °C
температурная компенсация	-20 ... +60 °C
относительная атмосферная влажность при эксплуатации	10 ... 95 %

## Цепь главного тока

число полюсов для главной цепи	3
исполнение коммутационного контакта	электромеханический
регулируемый порог срабатывания по току токозависимого расцепителя перегрузки	7 ... 10 А
рабочее напряжение	

<ul style="list-style-type: none"> <li>● расчетное значение</li> <li>● при AC-3 расчетное значение макс.</li> <li>● при AC-3e расчетное значение макс.</li> </ul>	690 V 690 V 690 V
<b>рабочая частота расчетное значение</b>	50 ... 60 Hz
<b>рабочий ток</b>	
<ul style="list-style-type: none"> <li>● при AC-3 при 400 В расчетное значение</li> <li>● при AC-3e при 400 В расчетное значение</li> </ul>	8,5 A 8,5 A
<b>рабочая мощность</b>	
<ul style="list-style-type: none"> <li>● при AC-3 <ul style="list-style-type: none"> <li>— при 400 В расчетное значение</li> </ul> </li> <li>● при AC-3e <ul style="list-style-type: none"> <li>— при 400 В расчетное значение</li> </ul> </li> </ul>	4 000 W 4 000 kW
<b>Цепь тока управления/ управление</b>	
<b>тип напряжения оперативного напряжения питания</b>	Постоянный ток
<b>оперативное напряжение питания при постоянном токе</b>	
<ul style="list-style-type: none"> <li>● расчетное значение</li> <li>● расчетное значение</li> </ul>	24 V 24 ... 24 V
<b>мощность удержания электромагнитной катушки при постоянном токе</b>	5,9 W
<b>Вспомогательный контур</b>	
<b>дополнение изделия вспомогательный выключатель</b>	Да
<b>Функция защиты/ контроля</b>	
<b>класс срабатывания</b>	CLASS 10
<b>исполнение расцепителя тока перегрузки</b>	термич. (биметалл)
<b>Номинальная нагрузка UL/CSA</b>	
<b>ток полной нагрузки (FLA) для 3-фазного электродвигателя</b>	
<ul style="list-style-type: none"> <li>● при 480 В расчетное значение</li> </ul>	7,6 A
<b>отдаваемая механическая мощность <math>\backslash</math>[л. с.]</b>	
<ul style="list-style-type: none"> <li>● для 3-фазного электродвигателя <ul style="list-style-type: none"> <li>— при 200/208 В расчетное значение</li> <li>— при 220/230 В расчетное значение</li> <li>— при 460/480 В расчетное значение</li> <li>— при 575/600 В расчетное значение</li> </ul> </li> </ul>	2 hp 3 hp 5 hp 7,5 hp
<b>защита от коротких замыканий</b>	
<b>функция изделия защита от коротких замыканий</b>	Да
<b>исполнение расцепителя тока короткого замыкания</b>	магнитный
<b>условный ток короткого замыкания (I<sub>q</sub>)</b>	
<ul style="list-style-type: none"> <li>● при 400 В согласно МЭК 60947-4-1 расчетное значение</li> </ul>	150 000 A
<b>Монтаж/ крепление/ размеры</b>	
<b>монтажное положение</b>	вертикальной
<b>вид креплений</b>	на переходнике для винтового и защелкивающегося крепления на монтажной шине 35 мм
<b>высота</b>	269 mm
<b>ширина</b>	90 mm
<b>глубина</b>	130 mm
<b>необходимое расстояние</b>	
<ul style="list-style-type: none"> <li>● до заземленных компонентов <ul style="list-style-type: none"> <li>— вперед</li> <li>— назад</li> <li>— вверх</li> <li>— вбок</li> <li>— вниз</li> </ul> </li> <li>● до компонентов, находящихся под напряжением <ul style="list-style-type: none"> <li>— вперед</li> <li>— назад</li> <li>— вверх</li> <li>— вниз</li> <li>— вбок</li> </ul> </li> </ul>	32 mm 0 mm 50 mm 10 mm 10 mm 32 mm 0 mm 50 mm 10 mm 10 mm

## Подсоединения/ клеммы

### исполнение разъема питания

- для главной цепи пружинный зажим
- для цепи вспомогательного и оперативного тока пружинный зажим

## Безопасность

значение B10 при высокой приоритетности запроса согласно SN 31920	1 000 000
<b>доля опасных отказов</b>	
• при высокой приоритетности запроса согласно SN 31920	73 %
<b>защита от прикосновения с лицевой стороны согласно МЭК 60529</b>	с защитой от вертикального прикосновения пальцем спереди

## Связь/ протокол

<b>протокол поддерживается</b>	
• протокол PROFINET IO	Нет
• протокол PROFIsafe	Нет
протокол поддерживается протокол интерфейса AS	Нет

## Сертификаты/ допуски к эксплуатации

General Product Approval	For use in hazardous locations	Declaration of Conformity
--------------------------	--------------------------------	---------------------------

[Confirmation](#)



## Test Certificates Marine / Shipping

[Special Test Certificate](#)

[Type Test Certificates/Test Report](#)



## Marine / Shipping other Railway Dangerous Good



[Confirmation](#)

[Vibration and Shock](#)

[Transport Information](#)

## Дополнительная информация

### Информация об упаковке

[Информация об упаковке](#)

Information- and Downloadcenter (каталоги, брошюры,...)

<https://www.siemens.com/ic10>

Industry Mall (Каталог и система обработки заказов)

<https://mall.industry.siemens.com/mall/ru/ru/Catalog/product?mlfb=3RA2220-1JF24-0BB4>

Онлайн-генератор Cax

<http://support.automation.siemens.com/WW/CAXorder/default.aspx?lang=en&mlfb=3RA2220-1JF24-0BB4>

Service&Support (руководства, инструкции по эксплуатации, сертификаты, указания, FAQ,...)

<https://support.industry.siemens.com/cs/ww/en/ps/3RA2220-1JF24-0BB4>

Банк изображений (фотографии продуктов, двухмерные размерные чертежи, трехмерные модели, схемы приборов, макросы EPLAN, ...)

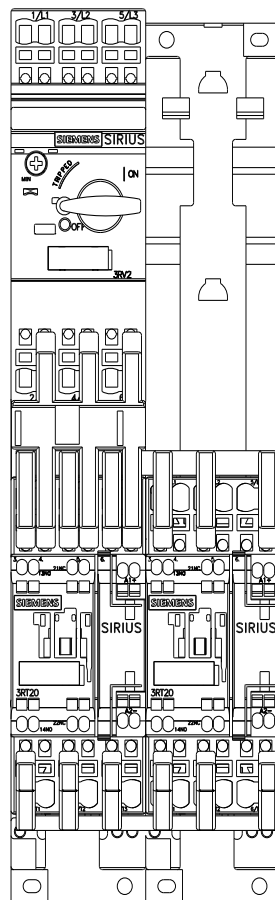
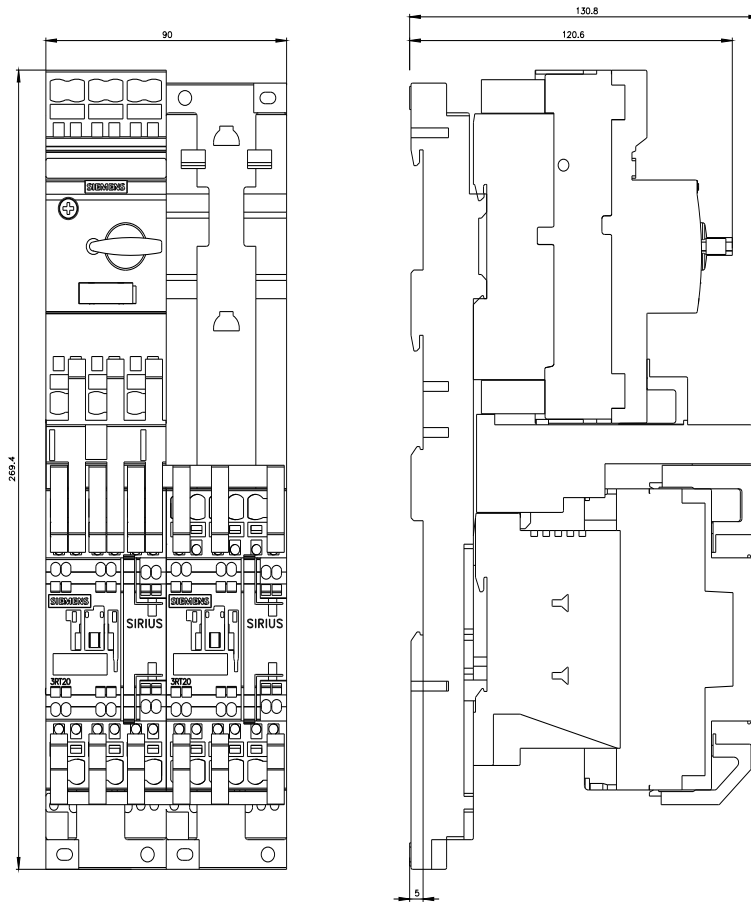
[http://www.automation.siemens.com/bilddb/cax\\_de.aspx?mlfb=3RA2220-1JF24-0BB4&lang=en](http://www.automation.siemens.com/bilddb/cax_de.aspx?mlfb=3RA2220-1JF24-0BB4&lang=en)

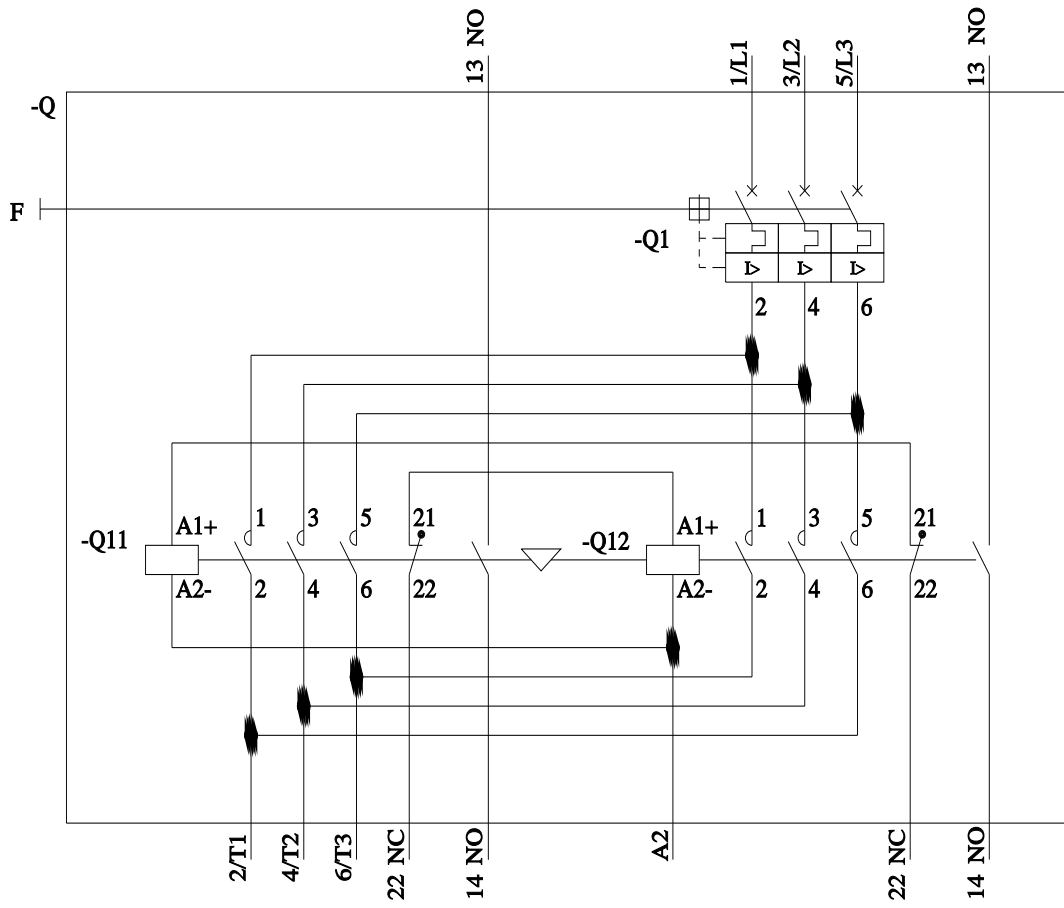
Характеристика: зависимая характеристика защиты, I<sup>2</sup>t, ток обрыва

<https://support.industry.siemens.com/cs/ww/en/ps/3RA2220-1JF24-0BB4/char>

Другие характеристики (например: срок службы электропроводки, частота включений)

<http://www.automation.siemens.com/bilddb/index.aspx?view=Search&mlfb=3RA2220-1JF24-0BB4&objecttype=14&gridview=view1>





последнее изменение:

28.01.2023 ↻