



Тумблер, с подсветкой, 22 мм, кругл., металл, глянец., цвет: красный, рычаг, короткий, 3 положения переключателя I-O<II, с фиксацией против часовой стрелки, нажатием на кнопку по часовой стрелке, угол переключения 2 x 45°, 10:30 ч/12 ч/13:30 ч

торговая марка изделия  
наименование изделия  
исполнение изделия  
наименование типа изделия  
линейка изделий

SIRIUS ACT  
Переключатель с перекидным рычагом  
Элемент управления/сигнальный элемент  
3SU1  
Металл, зеркальный блеск, 22 мм

#### Корпус

число блоков управления 1

#### Орган управления

конструкция исполнительного механизма  
принцип действия исполнительного механизма  
дополнение изделия опциональный  

- источник света
- контактный модуль

цвет исполнительного механизма  
материал исполнительного механизма  
форма исполнительного механизма  
наружный диаметр исполнительного механизма  
число коммутационных положений  
угол коммутации  

- вправо
- влево

Ручка, короткая  
блокировка/сигнал при нажатии, 2x45° (10:30ч/12ч/13:30ч), возврат справа, блокировка слева  
Да  
Да  
красный  
пластмасса  
Ручка  
32,3 mm  
3  
45°  
45°

#### Переднее кольцо

компонент изделия лицевое кольцо  
исполнение лицевого кольца  
материал лицевого кольца  
цвет лицевого кольца

Да  
стандарт  
Металл глянец  
серебр.

#### Общие технические данные

степень защиты IP  
степень защиты NEMA  
ударопрочность  

- согласно МЭК 60068-2-27

вибропрочность  

- согласно МЭК 60068-2-6

частота коммутации макс.  
механический срок службы (коммутационных циклов) типичный  
справочный идентификатор согласно МЭК 81346-2:2009  
Директива RoHS (дата)

IP66, IP67, IP69(IP69K)  
1, 2, 3, 3R, 4, 4X, 12, 13  
полуволна синусоиды 15г / 11 мсек  
10 – 500 Гц: 5g  
1 800 1/h  
1 000 000  
S  
10/01/2014

#### Безопасность

значение В10 при высокой приоритетности запроса согласно SN 31920	300 000
<b>доля опасных отказов</b>	
• при низкой приоритетности запроса согласно SN 31920	20 %
• при высокой приоритетности запроса согласно SN 31920	20 %
частота отказов \[FIT] при низкой приоритетности запроса согласно SN 31920	100 FIT

#### Условия окружающей среды

<b>окружающая температура</b>	
• при эксплуатации	-25 ... +70 °C
• при хранении	-40 ... +80 °C
экологическая категория при эксплуатации согласно МЭК 60721	3M6, 3S2, 3B2, 3C3, 3K6 (при относительной влажности воздуха 10 ... 95 %)

#### Монтаж/ крепление/ размеры

<b>высота</b>	32,3 mm
<b>ширина</b>	32,3 mm
<b>форма монтажного отверстия</b>	круглый
<b>монтажный диаметр</b>	22,3 mm
<b>положительный допуск на монтажный диаметр</b>	0,4 mm
<b>монтажная высота</b>	28,8 mm
<b>монтажная ширина</b>	32,3 mm
<b>монтажная глубина</b>	25,4 mm

#### Сертификаты/ допуски к эксплуатации

General Product Approval	Declaration of Conformity
--------------------------	---------------------------



[Confirmation](#)



EG-Konf.

Test Certificates	Marine / Shipping
-------------------	-------------------

[Type Test Certificates/Test Report](#)

[Special Test Certificate](#)



Marine / Shipping	other	Environment
-------------------	-------	-------------



[Confirmation](#)

[Environmental Confirmations](#)

#### Дополнительная информация

Информация об упаковке

[Информация об упаковке](#)

Information- and Downloadcenter (каталоги, брошюры,...)

<https://www.siemens.com/ic10>

Industry Mall (Каталог и система обработки заказов)

<https://mall.industry.siemens.com/mall/ru/ru/Catalog/product?mlfb=3SU1052-2BN20-0AA0>

Онлайн-генератор Cax

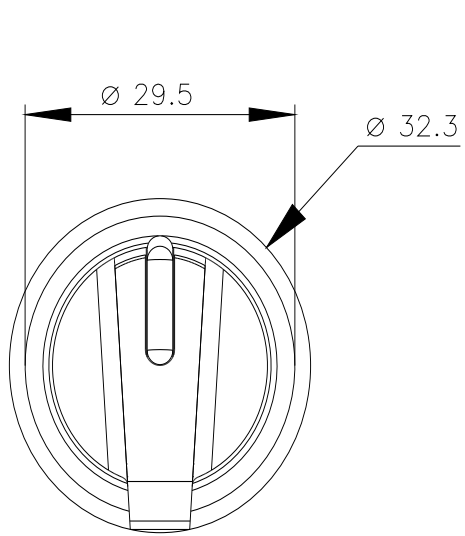
<http://support.automation.siemens.com/WW/CAXorder/default.aspx?lang=en&mlfb=3SU1052-2BN20-0AA0>

Service&Support (руководства, инструкции по эксплуатации, сертификаты, указания, FAQ,...)

<https://support.industry.siemens.com/cs/ww/en/ps/3SU1052-2BN20-0AA0>

Банк изображений (фотографии продуктов, двухмерные размерные чертежи, трехмерные модели, схемы приборов, макросы EPLAN, ...)

[http://www.automation.siemens.com/bilddb/cax\\_de.aspx?mlfb=3SU1052-2BN20-0AA0&lang=en](http://www.automation.siemens.com/bilddb/cax_de.aspx?mlfb=3SU1052-2BN20-0AA0&lang=en)



последнее изменение:

26.01.2022 