



Устройство плавного пуска SIRIUS 200–600 В 250 А, 24 В AC/DC, винтовые клеммы Аналоговый выход

торговая марка изделия
 категория изделия
 наименование изделия
 наименование типа изделия
 заводской номер изделия

- модуля HMI Standard используемый
- модуля HMI High Feature используемый
- модуля связи PROFINET Standard используемый
- модуля связи PROFIBUS используемый
- модуля связи Modbus TCP используемый
- модуля связи Modbus RTU используемый
- модуля связи EtherNet/IP
- автоматического выключателя используемый при 400 В
- автоматического выключателя используемый при 500 В
- автоматического выключателя используемый при 400 В при схеме соединения звездой с внутренним треугольником
- автоматического выключателя используемый при 500 В при схеме соединения звездой с внутренним треугольником
- предохранителя gG используемый до 690 В
- предохранителя gG используемый при схеме соединения звездой с внутренним треугольником до 500 В
- предохранителя gR для защиты полупроводников используемый до 690 В
- предохранителя aR для защиты полупроводников используемый до 690 В

SIRIUS
 Гибридные выключатели
 Устройство плавного пуска
 3RW52

- [3RW5980-0HS00](#)
- [3RW5980-0HF00](#)
- [3RW5980-0CS00](#)
- [3RW5980-0CP00](#)
- [3RW5980-0CT00](#)
- [3RW5980-0CR00](#)
- [3RW5980-0CE00](#)
- [3VA2440-7MN32-0AA0](#); Тип координации 1, Iq = 65 кА, КЛАСС 10
- [3VA2440-7MN32-0AA0](#); Тип координации 1, Iq = 65 кА, КЛАСС 10
- [3VA2450-7MN32-0AA0](#); Тип координации 1, Iq = 65 кА, КЛАСС 10
- [3VA2450-7MN32-0AA0](#); Тип координации 1, Iq = 65 кА, КЛАСС 10
- 2x3NA3354-6; Тип координации 1, Iq = 65 кА
- 2x3NA3354-6; Тип координации 1, Iq = 65 кА
- [3NE1331-0](#); Тип координации 2, Iq = 65 кА
- [3NE3336](#); Тип координации 2, Iq = 65 кА

Общие технические данные

пусковое напряжение [%]	30 ... 100 %
напряжение останова [%]	50 %; с неизменяемыми настройками
длительность пусковой ступенчатой функции устройства плавного пуска	0 ... 20 s
значение ограничения тока [%] регулируемый	130 ... 700 %
сертификат соответствия	
• маркировка CE	Да
• допуск UL	Да
• допуск CSA	Да
компонент изделия	
• HMI High Feature	Нет
• поддерживается стандарт HMI	Да
• поддерживается HMI High Feature	Да

комплектация изделия встроенная контактная система шунтирования	Да
число управляемых фаз	3
класс срабатывания	CLASS 10A (предварительно установленный) / 10E / 20E; согласно IEC 60947-4-2
время автономной работы при отказе сети	100 ms
<ul style="list-style-type: none"> для главной цепи для цепи оперативного тока 	100 ms
напряжение развязки расчетное значение	600 V
степень загрязнения	3, согласно IEC 60947-4-2
импульсное напряжение расчетное значение	6 kV
запирающее напряжение тиристора макс.	1 600 V
сервис-фактор	1
выдерживаемое импульсное напряжение расчетное значение	6 kV
макс. допустимое напряжение для безопасного разъединения	600 V
<ul style="list-style-type: none"> между главной и вспомогательной цепью 	15 г / 11 мс, от 12 г / 11 мс с устройствами размыкания контактов с потенциалом
ударопрочность	15 мм до 6 Гц, 2g до 500 Гц
вибропрочность	АС 53а
категория применения согласно МЭК 60947-4-2	Q
справочный идентификатор согласно МЭК 81346-2:2009	02/15/2018
Директива RoHS (дата)	
функция изделия	Да
<ul style="list-style-type: none"> плавный пуск плавный выбег Soft Torque регулируемый ограничитель тока выбег насоса функция собственной защиты устройства защита двигателя от перегрузки анализ термисторной защиты двигателя схема соединения соединения звездой с внутренним треугольником автоматический сброс ручной сброс дистанционный сброс функция связи индикация рабочих показателей журнал ошибок с возможностью программной параметризации с возможностью программного конфигурирования PROFenergy обновление микропрограммного обеспечения съемная клемма для цепи оперативного тока регулирование крутящего момента аналоговый выход 	Да Да Да Да Да Да Да; Электронная защита двигателя от перегрузки Нет Да Да Да; отключением управляющего напряжения питания Да Да; только в сочетании со специальными принадлежностями Да; только в сочетании со специальными принадлежностями Нет Да Да; в сочетании с модулем связи PROFINET Standard Да Да Нет Да; 4... 20 мА (по умолчанию)/0... 10 В (с возможностью параметрирования с помощью High Feature-HMI)

Силовая электроника

рабочий ток	
<ul style="list-style-type: none"> при 40 °C расчетное значение при 50 °C расчетное значение при 60 °C расчетное значение 	250 A 220 A 200 A
рабочий ток при схеме соединения звездой с внутренним треугольником	
<ul style="list-style-type: none"> при 40 °C расчетное значение при 50 °C расчетное значение при 60 °C расчетное значение 	433 A 381 A 346 A
рабочее напряжение	
<ul style="list-style-type: none"> расчетное значение при схеме соединения звездой с внутренним треугольником расчетное значение 	200 ... 600 V 200 ... 600 V
относительный отрицательный допуск рабочего	-15 %

напряжения	
относительный положительный допуск рабочего напряжения	10 %
относительный отрицательный допуск рабочего напряжения при схеме соединения звездой с внутренним треугольником	-15 %
относительный положительный допуск рабочего напряжения при схеме соединения звездой с внутренним треугольником	10 %
рабочая мощность для трехфазного двигателя	
• при 230 В при 40 °C расчетное значение	75 kW
• при 230 В при схеме соединения звездой с внутренним треугольником при 40 °C расчетное значение	132 kW
• при 400 В при 40 °C расчетное значение	132 kW
• при 400 В при схеме соединения звездой с внутренним треугольником при 40 °C расчетное значение	250 kW
• при 500 В при 40 °C расчетное значение	160 kW
• при 500 В при схеме соединения звездой с внутренним треугольником при 40 °C расчетное значение	315 kW
рабочая частота 1 расчетное значение	50 Hz
рабочая частота 2 расчетное значение	60 Hz
относительный отрицательный допуск рабочей частоты	-10 %
относительный положительный допуск рабочей частоты	10 %
регулируемый ток двигателя	
• при положении поворотного кодового переключателя 1	100 A
• при положении поворотного кодового переключателя 2	110 A
• при положении поворотного кодового переключателя 3	120 A
• при положении поворотного кодового переключателя 4	130 A
• при положении поворотного кодового переключателя 5	140 A
• при положении поворотного кодового переключателя 6	150 A
• при положении поворотного кодового переключателя 7	160 A
• при положении поворотного кодового переключателя 8	170 A
• при положении поворотного кодового переключателя 9	180 A
• при положении поворотного кодового переключателя 10	190 A
• при положении поворотного кодового переключателя 11	200 A
• при положении поворотного кодового переключателя 12	210 A
• при положении поворотного кодового переключателя 13	220 A
• при положении поворотного кодового переключателя 14	230 A
• при положении поворотного кодового переключателя 15	240 A
• при положении поворотного кодового переключателя 16	250 A
• мин.	100 A
регулируемый ток двигателя	
• для соединения звездой с внутренним треугольником при положении поворотного кодового переключателя 1	173 A
• для соединения звездой с внутренним треугольником при положении поворотного кодового переключателя 2	191 A
• для соединения звездой с внутренним	208 A

треугольником при положении поворотного кодového переключателя 3	225 A
• для соединения звездой с внутренним треугольником при положении поворотного кодového переключателя 4	242 A
• для соединения звездой с внутренним треугольником при положении поворотного кодového переключателя 5	260 A
• для соединения звездой с внутренним треугольником при положении поворотного кодového переключателя 6	277 A
• для соединения звездой с внутренним треугольником при положении поворотного кодového переключателя 7	294 A
• для соединения звездой с внутренним треугольником при положении поворотного кодového переключателя 8	312 A
• для соединения звездой с внутренним треугольником при положении поворотного кодového переключателя 9	329 A
• для соединения звездой с внутренним треугольником при положении поворотного кодového переключателя 10	346 A
• для соединения звездой с внутренним треугольником при положении поворотного кодového переключателя 11	364 A
• для соединения звездой с внутренним треугольником при положении поворотного кодového переключателя 12	381 A
• для соединения звездой с внутренним треугольником при положении поворотного кодového переключателя 13	398 A
• для соединения звездой с внутренним треугольником при положении поворотного кодového переключателя 14	416 A
• для соединения звездой с внутренним треугольником при положении поворотного кодového переключателя 15	433 A
• для соединения звездой с внутренним треугольником при положении поворотного кодového переключателя 16	173 A
• при схеме соединения звездой с внутренним треугольником мин.	15 %; относительно минимально возможного Ie
мин. нагрузка [%]	
мощность потерь [Вт] при расчетном значении тока при переменном токе	
• при 40 °C после пуска	87 W
• при 50 °C после пуска	78 W
• при 60 °C после пуска	72 W
мощность потерь [Вт] при переменном токе при ограничении тока 350 %	
• при 40 °C при пуске	3 818 W
• при 50 °C при пуске	3 188 W
• при 60 °C при пуске	2 799 W
Цепь тока управления/ управление	
тип напряжения оперативного напряжения питания	AC/DC
оперативное напряжение питания при переменном токе	
• при 50 Гц расчетное значение	24 V
• при 60 Гц расчетное значение	24 V
относительный отрицательный допуск оперативного напряжения питания при переменном токе при 50 Гц	-20 %
относительный положительный допуск оперативного напряжения питания при переменном токе при 50 Гц	20 %
относительный отрицательный допуск оперативного напряжения питания при переменном токе при 60 Гц	-20 %
относительный положительный допуск оперативного напряжения питания при	20 %

переменном токе при 60 Гц	
частота оперативного напряжения питания	50 ... 60 Hz
относительный отрицательный допуск частоты оперативного напряжения питания	-10 %
относительный положительный допуск частоты оперативного напряжения питания	10 %
оперативное напряжение питания	
• при постоянном токе расчетное значение	24 V
относительный отрицательный допуск оперативного напряжения питания при постоянном токе	-20 %
относительный положительный допуск оперативного напряжения питания при постоянном токе	20 %
оперативный ток питания в режиме ожидания расчетное значение	160 mA
ток удержания в байпасном режиме расчетное значение	470 mA
ток включения при замыкании байпасных контактов макс.	7,6 A
пик тока включения при подаче оперативного напряжения питания макс.	3,3 A
длительность пика тока включения при подаче оперативного напряжения питания	12,1 ms
исполнение защиты от перенапряжений	варистор
исполнение защиты от коротких замыканий для цепи оперативного тока	Предохранитель 4 A gG (I _{cu} =1 кА), предохранитель 6 A быстродействующий (I _{cu} =1 кА), линейный защитный автомат C1 (I _{cu} = 600 A), линейный защитный автомат C6 (I _{cu} = 300 A); Не входит в комплект поставки

Входы/ Выходы

число цифровых входов	1
число цифровых выходов	3
• не параметризуемый	2
исполнение цифровых выходов	2 замыкающих контакта (NO)/1 переключающий контакт (CO)
число аналоговых выходов	1
коммутационная способность по току релейных выходов	
• при AC-15 при 250 В расчетное значение	3 A
• при DC-13 при 24 В расчетное значение	1 A

Монтаж/ крепление/ размеры

монтажное положение	при вертикальной монтажной поверхности +/-90° поворотный, при вертикальной монтажной поверхности +/- 22.5° откидываемый вперед и назад
вид креплений	винтовое крепление
высота	393 mm
ширина	210 mm
глубина	203 mm
необходимое расстояние при последовательном монтаже	
• вперед	10 mm
• назад	0 mm
• вверх	100 mm
• вниз	75 mm
• вбок	5 mm
масса без упаковки	9,9 kg

Подсоединения/ клеммы

исполнение разъема питания	
• для главной цепи	шинный зажим
• для цепи оперативного тока	Винтовое присоединение
ширина соединительной шины макс.	45 mm
вид подключаемых сечений проводов	
• для кабельного наконечника согласно DIN для главных контактов многопроводной	2x (50 ... 240 mm ²)
• для кабельного наконечника согласно DIN для главных контактов тонкожильный	2x (70 ... 240 mm ²)
вид подключаемых сечений проводов	
• для цепи оперативного тока однопроводной	1x (0,5 ... 4,0 mm ²), 2x (0,5 ... 2,5 mm ²)

<ul style="list-style-type: none"> • для цепи оперативного тока тонкожильный с заделкой концов кабеля • для проводов американского калибра (AWG) для цепи оперативного тока однопроводной 	1x (0,5 ... 2,5 mm ²), 2x (0,5 ... 1,5 mm ²)
длина кабеля	
<ul style="list-style-type: none"> • между устройством плавного пуска и двигателем макс. • на цифровых входах при переменном токе макс. • на цифровых входах при постоянном токе макс. 	800 m 100 m 1 000 m
начальный пусковой крутящий момент	
<ul style="list-style-type: none"> • для главных контактов при винтовом зажиме • для вспомогательных и управляющих контактов при винтовом зажиме 	14 ... 24 N·m 0,8 ... 1,2 N·m
начальный пусковой крутящий момент (фунтов/дюйм)	
<ul style="list-style-type: none"> • для главных контактов при винтовом зажиме • для вспомогательных и управляющих контактов при винтовом зажиме 	124 ... 210 lbf·in 7 ... 10,3 lbf·in
Условия окружающей среды	
высота над уровнем моря при высоте над уровнем моря макс.	5 000 m; Ухудшение параметров, начиная с 1000 м, см. каталог
окружающая температура	
<ul style="list-style-type: none"> • при эксплуатации • при хранении и транспортировке 	-25 ... +60 °C; Начиная с 40 °C учитывать ухудшение характеристик -40 ... +80 °C
экологическая категория	
<ul style="list-style-type: none"> • при эксплуатации согласно МЭК 60721 • при хранении согласно МЭК 60721 • при транспортировке согласно МЭК 60721 	3K6 (без обледенения, с эпизодическим выпадением конденсата), 3C3 (без соляного тумана), 3S2 (песок не должен попадать в устройства), 3M6 1K6 (с эпизодическим выпадением конденсата), 1C2 (без соляного тумана), 1S2 (попадание песка в устройства недопустимо), 1M4 2K2, 2C1, 2S1, 2M2 (макс. высота падения 0,3 м) согласно IEC 60947-4-2: Класс A
Связь/ протокол	
модуль связи поддерживается	
<ul style="list-style-type: none"> • стандарт PROFINET • EtherNet/IP • Modbus RTU • Modbus TCP • PROFIBUS 	Да Да Да Да Да
Номинальная нагрузка UL/CSA	
заводской номер изделия	
<ul style="list-style-type: none"> • автоматического выключателя <ul style="list-style-type: none"> — пригоден для испытаний напряжением промышленной частоты при 460/480 В согласно UL — пригоден для испытаний повышенным напряжением промышленной частоты при 460/480 В согласно UL — пригоден для испытаний напряжением промышленной частоты при 460/480 В при схеме соединения звездой с внутренним треугольником согласно UL — пригоден для испытаний повышенным напряжением промышленной частоты при 460/480 В при схеме соединения звездой с внутренним треугольником согласно UL — пригоден для испытаний напряжением промышленной частоты при 575/600 В согласно UL — пригоден для испытаний напряжением промышленной частоты при 575/600 В при схеме соединения звездой с внутренним треугольником согласно UL • предохранителя <ul style="list-style-type: none"> — пригоден для испытаний напряжением промышленной частоты до 575/600 В согласно UL — пригоден для испытаний повышенным 	Тип Siemens: 3VA53, макс. 400 А, или 3VA54, макс. 600 А; Iq = 18 кА Тип Siemens: 3VA53, макс. 400 А, или 3VA54, макс. 600 А; Iq макс. = 65 кА Тип Siemens: 3VA54, макс. 600 А; Iq = 18 кА Тип Siemens: 3VA54, макс. 600 А; Iq макс. = 65 кА Тип Siemens: 3VA53, макс. 400 А, или 3VA54, макс. 600 А; Iq = 18 кА Тип Siemens: 3VA54, макс. 600 А; Iq = 18 кА Тип: Класс J / L, макс. 800 А; Iq = 18 кА Тип: Класс J / L, макс. 800 А; Iq = 100 кА

напряжением промышленной частоты до 575/600 В согласно UL
 — пригоден для испытаний напряжением промышленной частоты при схеме соединения звездой с внутренним треугольником до 575/600 В согласно UL
 — пригоден для испытаний повышенным напряжением промышленной частоты при схеме соединения звездой с внутренним треугольником до 575/600 В согласно UL

Тип: Класс J / L, макс. 800 A; Iq = 18 kA

Тип: Класс J / L, макс. 800 A; Iq = 100 kA

рабочая мощность [л. с.] для трехфазного двигателя

- при 200/208 В при 50 °C расчетное значение
- при 220/230 В при 50 °C расчетное значение
- при 460/480 В при 50 °C расчетное значение
- при 575/600 В при 50 °C расчетное значение
- при 200/208 В при схеме соединения звездой с внутренним треугольником при 50 °C расчетное значение
- при 220/230 В при схеме соединения звездой с внутренним треугольником при 50 °C расчетное значение
- при 460/480 В при схеме соединения звездой с внутренним треугольником при 50 °C расчетное значение
- при 575/600 В при схеме соединения звездой с внутренним треугольником при 50 °C расчетное значение

60 hp
75 hp
150 hp
200 hp
125 hp

150 hp

300 hp

350 hp

нагрузочная способность контакта вспомогательных контактов согласно UL

R300-B300

Безопасность

степень защиты IP с лицевой стороны согласно МЭК 60529

IP00; IP20 с крышкой

защита от прикосновения с лицевой стороны согласно МЭК 60529

с защитой от вертикального прикосновения пальцем спереди при наличии крышки

электромагнитная совместимость

согласно IEC 60947-4-2

Сертификаты/ допуски к эксплуатации

General Product Approval

EMC



[Confirmation](#)



Declaration of Conformity

Test Certificates

Marine / Shipping



[Type Test Certificates/Test Report](#)



Marine / Shipping

other



[Confirmation](#)

Дополнительная информация

Информация об упаковке

[Информация об упаковке](#)

Information- and Downloadcenter (каталоги, брошюры,...)

<https://www.siemens.com/ic10>

Industry Mall (Каталог и система обработки заказов)

<https://mall.industry.siemens.com/mall/ru/ru/Catalog/product?mlfb=3RW5244-6AC05>

Онлайн-генератор Cax

<http://support.automation.siemens.com/WW/CAXorder/default.aspx?lang=en&mlfb=3RW5244-6AC05>

Service&Support (руководства, инструкции по эксплуатации, сертификаты, указания, FAQ,...)

<https://support.industry.siemens.com/cs/ww/en/ps/3RW5244-6AC05>

Банк изображений (фотографии продуктов, двухмерные размерные чертежи, трехмерные модели, схемы приборов, макросы EPLAN, ...)

http://www.automation.siemens.com/bilddb/cax_de.aspx?mlfb=3RW5244-6AC05&lang=en

Характеристика: зависимая характеристика защиты, I²t, ток обрыва

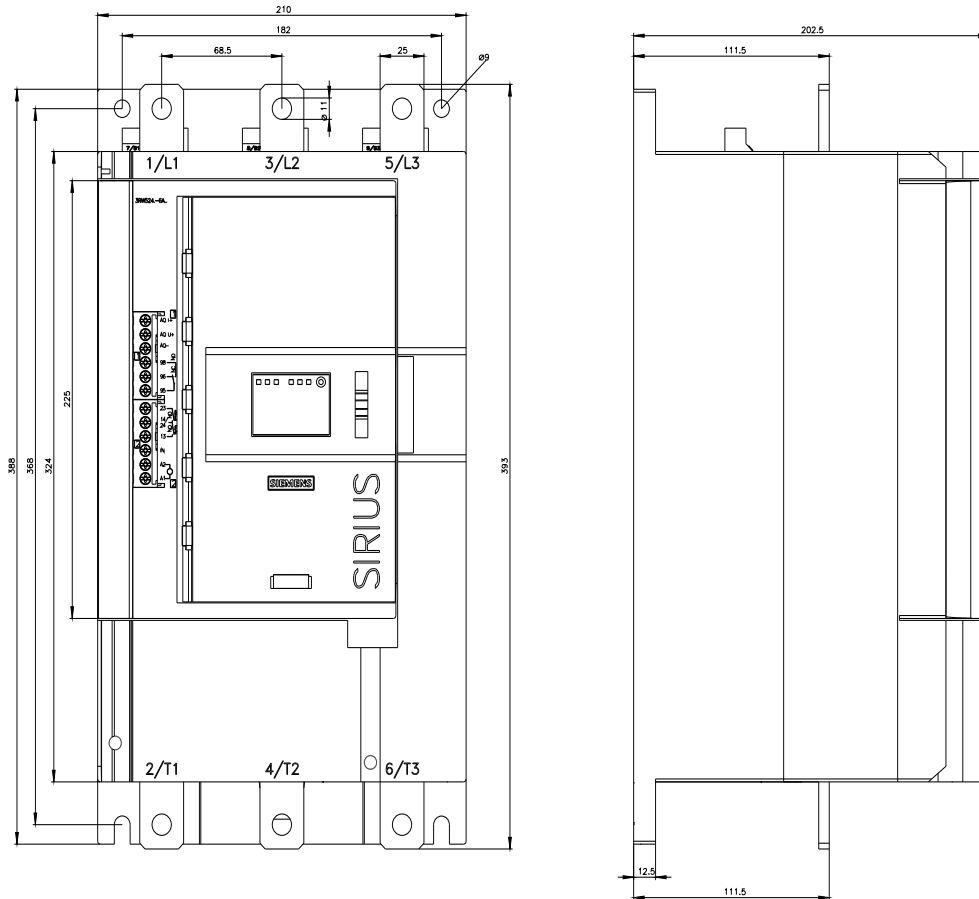
<https://support.industry.siemens.com/cs/ww/en/ps/3RW5244-6AC05/char>

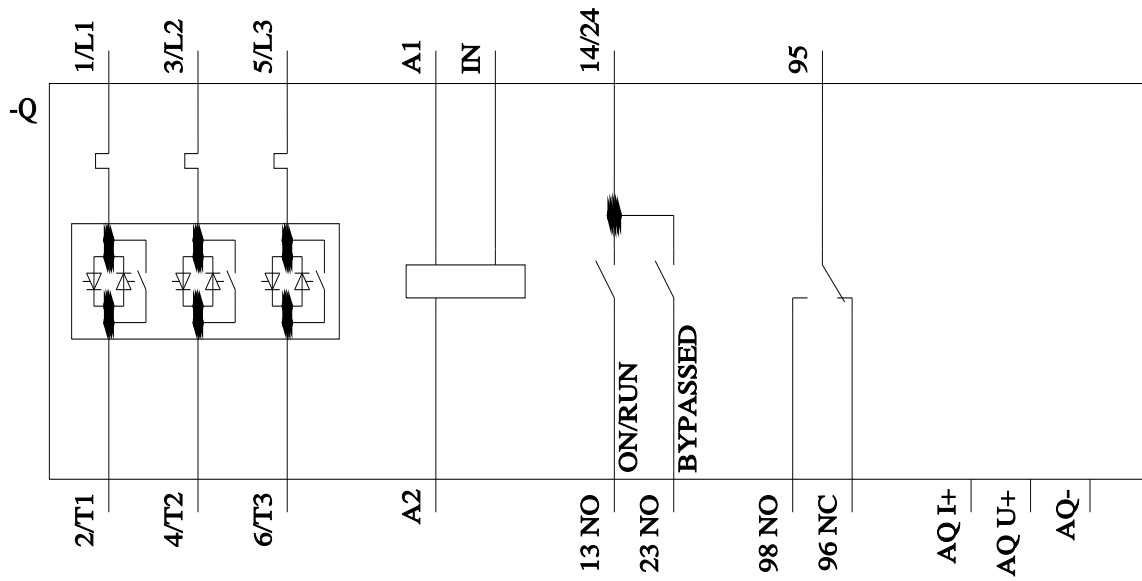
Характеристики: Высота установки

<http://www.automation.siemens.com/bilddb/index.aspx?view=Search&mlfb=3RW5244-6AC05&objecttype=14&gridview=view1>

Simulation Tool for Soft Starters (STS)

<https://support.industry.siemens.com/cs/ww/en/view/101494917>





последнее изменение:

14.01.2023 

