

держатель, на 4 элемента, пластмасса, для поворотного переключателя, 4 коммутационных положения, для координатного выключателя

торговая марка изделия
 наименование изделия
 наименование типа изделия
 заводской номер изделия
 • держателя, входящего в комплект поставки

SIRIUS ACT
 Держатель
 3SU1
[3SU1500-0AA10-0AA0](#)

Орган управления

конструкция исполнительного механизма 4-кратный без модуля
 число контактных модулей 0

Фиксатор

материал держателя Пластмасса

Индикация

число светодиодных модулей 0

Общие технические данные

функция изделия принудительное открытие Нет
 компонент изделия
 • диод Нет
 • ламповый трансформатор Нет
 • источник света Нет
 • добавочное сопротивление Нет
 напряжение развязки расчетное значение 500 V
 степень загрязнения 3
 выдерживаемое импульсное напряжение расчетное значение 6 kV
 ударопрочность
 • согласно МЭК 60068-2-27 полуволна синусоиды 15г / 11 мсек
 • для применения на железнодорожном транспорте согласно DIN EN 61373 категория 1, класс B
 вибропрочность
 • согласно МЭК 60068-2-6 10 – 500 Гц: 5g
 • для применения на железнодорожном транспорте согласно DIN EN 61373 категория 1, класс B
 справочный идентификатор согласно МЭК 81346-2:2009 U
 Директива RoHS (дата) 10/01/2014

Вспомогательный контур

число размыкающих контактов для вспомогательных контактов 0
 число замыкающих контактов для вспомогательных контактов 0

Подсоединения/ клеммы

начальный пусковой крутящий момент болтов в держателе 1 ... 1,2 N·m

Условия окружающей среды

окружающая температура <ul style="list-style-type: none">• при эксплуатации• при хранении экологическая категория при эксплуатации согласно МЭК 60721	-25 ... +70 °C -40 ... +80 °C 3М6, 3S2, 3B2, 3С3, 3К6 (при относительной влажности воздуха 10 ... 95%, конденсация во время эксплуатации не разрешается)
---	--

Монтаж/ крепление/ размеры

вид креплений <ul style="list-style-type: none">• модулей и принадлежностей	без Крепление на передней панели
высота	40 mm
ширина	40 mm
форма монтажного отверстия	круглый
монтажная ширина	40 mm
монтажная глубина	32,1 mm
толщина лицевой панели используемый	1 ... 6 mm

Сертификаты/ допуски к эксплуатации

General Product Approval	Declaration of Conformity	Test Certificates
 Confirmation	 	 Type Test Certificates/Test Report

Marine / Shipping other

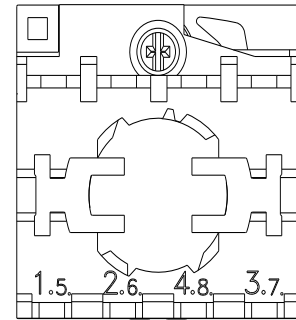
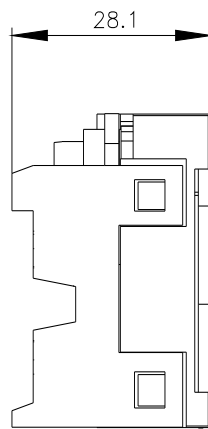
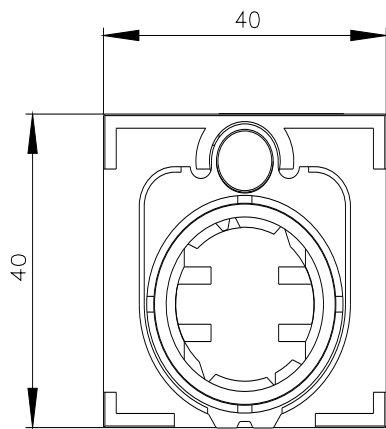


Environment

[Environmental Confirmations](#)

Дополнительная информация

Информация об упаковке
[Информация об упаковке](#)
Information- and Downloadcenter (каталоги, брошюры,...)
<https://www.siemens.com/ic10>
Industry Mall (Каталог и система обработки заказов)
<https://mall.industry.siemens.com/mall/ru/ru/Catalog/product?mlfb=3SU1500-0BA10-0AA0>
Онлайн-генератор Сакс
<http://support.automation.siemens.com/WW/CAXorder/default.aspx?lang=en&mlfb=3SU1500-0BA10-0AA0>
Service&Support (руководства, инструкции по эксплуатации, сертификаты, указания, FAQ,...)
<https://support.industry.siemens.com/cs/ww/en/ps/3SU1500-0BA10-0AA0>
Банк изображений (фотографии продуктов, двухмерные размерные чертежи, трехмерные модели, схемы приборов, макросы EPLAN, ...)
http://www.automation.siemens.com/bilddb/cax_de.aspx?mlfb=3SU1500-0BA10-0AA0&lang=en



последнее изменение:

22.01.2022 