



Тумблер, с подсветкой, 22 мм, кругл., пластмасса, цвет: красный, рычаг, короткий, 3 положения переключателя O-I-II, с фиксацией, угол переключения 2 x 45°, 10:30 ч/12 ч/13:30 ч

торговая марка изделия	SIRIUS ACT
наименование изделия	Переключатель с перекидным рычагом
исполнение изделия	Элемент управления/сигнальный элемент
наименование типа изделия	3SU1
линейка изделий	Пластмасса, черная, 22 мм

Корпус

число блоков управления	1
-------------------------	---

Орган управления

конструкция исполнительного механизма	Рукоятка, короткая
принцип действия исполнительного механизма	блокируемое, 2x45° (10:30ч/12ч/13:30ч)
дополнение изделия опциональный	
<ul style="list-style-type: none"> • источник света • контактный модуль 	<p>Да</p> <p>Да</p>
цвет исполнительного механизма	красный
материал исполнительного механизма	пластмасса
форма исполнительного механизма	Ручка
наружный диаметр исполнительного механизма	32,3 mm
число коммутационных положений	3
угол коммутации	
<ul style="list-style-type: none"> • вправо • влево 	<p>45°</p> <p>45°</p>

Переднее кольцо

компонент изделия лицевое кольцо	Да
исполнение лицевого кольца	стандарт
материал лицевого кольца	пластмасса
цвет лицевого кольца	черный

Общие технические данные

степень защиты IP	IP66, IP67, IP69(IP69K)
степень защиты NEMA	1, 2, 3, 3R, 4, 4X, 12, 13
ударопрочность	
<ul style="list-style-type: none"> • согласно МЭК 60068-2-27 • для применения на железнодорожном транспорте согласно DIN EN 61373 	<p>полуволна синусоиды 15г / 11 мсек</p> <p>категория 1, класс B</p>
вибропрочность	
<ul style="list-style-type: none"> • согласно МЭК 60068-2-6 • для применения на железнодорожном транспорте согласно DIN EN 61373 	<p>10 – 500 Гц: 5g</p> <p>категория 1, класс B</p>
частота коммутации макс.	1 800 1/h
механический срок службы (коммутационных циклов) типичный	1 000 000
справочный идентификатор согласно МЭК 81346-2:2009	S

Директива RoHS (дата) 10/01/2014

Безопасность

значение B10 при высокой приоритетности запроса согласно SN 31920	300 000
доля опасных отказов	
• при низкой приоритетности запроса согласно SN 31920	20 %
• при высокой приоритетности запроса согласно SN 31920	20 %
частота отказов \[FIT] при низкой приоритетности запроса согласно SN 31920	100 FIT

Условия окружающей среды

окружающая температура	
• при эксплуатации	-25 ... +70 °C
• при хранении	-40 ... +80 °C
экологическая категория при эксплуатации согласно МЭК 60721	3M6, 3S2, 3B2, 3C3, 3K6 (при относительной влажности воздуха 10 ... 95 %)

Монтаж/ крепление/ размеры

высота	32,3 mm
ширина	32,3 mm
форма монтажного отверстия	круглый
монтажный диаметр	22,3 mm
положительный допуск на монтажный диаметр	0,4 mm
монтажная высота	28,8 mm
монтажная ширина	32,3 mm
монтажная глубина	25,4 mm

Сертификаты/ допуски к эксплуатации

General Product Approval

Declaration of Conformity



[Confirmation](#)



EG-Konf.



Test Certificates

Marine / Shipping

[Type Test Certificates/Test Report](#)

[Special Test Certificate](#)



ABS



LRS



PRS



RINA

Marine / Shipping

other

Environment



RMRS

[Confirmation](#)

[Environmental Confirmations](#)

Дополнительная информация

Информация об упаковке

[Информация об упаковке](#)

Information- and Downloadcenter (каталоги, брошюры,...)

<https://www.siemens.com/ic10>

Industry Mall (Каталог и система обработки заказов)

<https://mall.industry.siemens.com/mall/ru/ru/Catalog/product?mlfb=3SU1002-2BL20-0AA0>

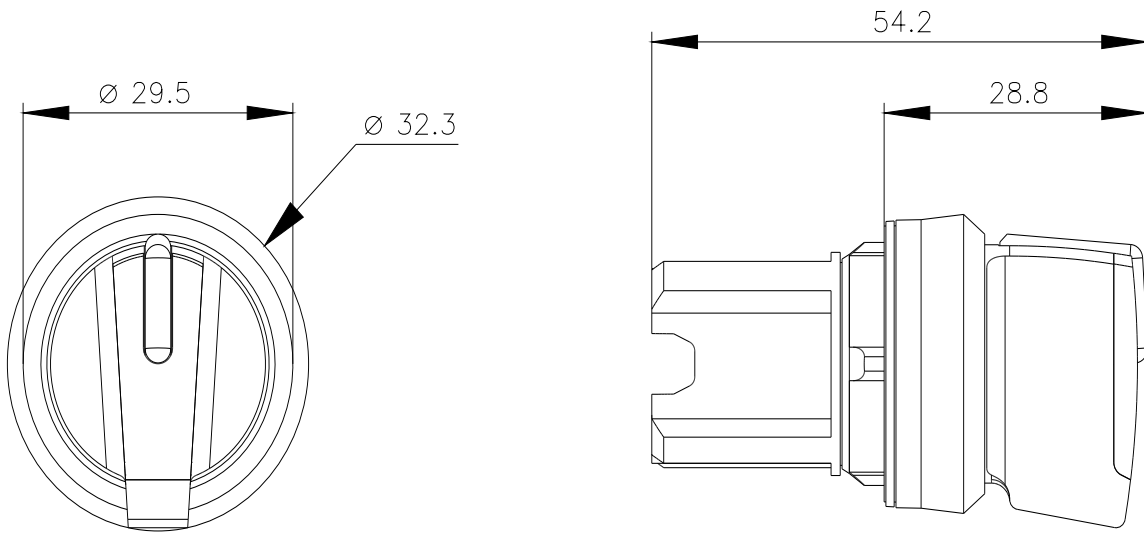
Онлайн-генератор Сак

<http://support.automation.siemens.com/WW/CAXorder/default.aspx?lang=en&mlfb=3SU1002-2BL20-0AA0>

Service&Support (руководства, инструкции по эксплуатации, сертификаты, указания, FAQ,...)

<https://support.industry.siemens.com/cs/ww/en/ps/3SU1002-2BL20-0AA0>

Банк изображений (фотографии продуктов, двухмерные размерные чертежи, трехмерные модели, схемы приборов, макросы EPLAN, ...)



последнее изменение:

26.01.2022 