



авт. выключатель 3VA5 UL типоразм. 125 класс коммутационной способности M 35 кА @ 480 В 3-пол., защита оборудования TM210, FTFM, I_n = 40 А защита от перегрузки фикс. значение I_g = 40 А защита от коротких замыканий I_i = 10 x I_n без выводов

версия

торговая марка изделия	SENTRON
наименование изделия	Компактный авт. выключатель
наименование изделия / согласно файлу UL	MEAS
исполнение изделия	Защита установки
исполнение выключателя нагрузки / согласно UL 489 / автоматический выключатель для систем нагрева, кондиционирования воздуха и охлаждения (тип HACR)	Да
исполнение выключателя нагрузки / согласно UL 489 / автоматический выключатель типа high intensity discharge (HID)	Нет
исполнение выключателя нагрузки / согласно UL 489 / автоматический выключатель типа switching duty (SWD)	Нет
исполнение расцепителя макс. тока	TM210
функция защиты расцепителя макс. тока	LI
число полюсов	3

Общие технические данные

напряжение развязки / расчетное значение	800 V
рабочее напряжение / при постоянном токе / расчетное значение	500 V
рабочее напряжение / при переменном токе / расчетное значение	690 V
мощность потерь [Вт] / макс.	11,2 W
мощность потерь [Вт] / при расчетном значении тока / при переменном токе / в теплом рабочем состоянии / на каждый полюс	3,73 W
механический срок службы (коммутационных циклов) / типичный	20 000
коммутационная износостойкость / при AC-1 / при 380/415 В	8 000
коммутационная износостойкость / при AC-1 / при 690 В	4 000
коммутационная износостойкость / при 480 В	8 000
коммутационная износостойкость / при 600 В	4 000
характеристика изделия / для нейтрального провода / с возможностью дооснащения / защита от коротких замыканий и перегрузки	Нет
исполнение контроля замыканий на землю	отсутств.
функция изделия	
• функция связи	Нет
• прочие измерительные функции	Нет
Масса нетто ME	944 g

электричество

маркировка / согласно UL 489 / выключатель 100% номинала	Нет
рабочий ток	
• при 40 °C	40 A
• при 45 °C	39 A
• при 50 °C	39 A
• при 55 °C	38 A
• при 60 °C	37 A
• при 65 °C	37 A
• при 70 °C	36 A

Коммутационная способность IEC 60947

класс коммутационной способности автоматического выключателя	M
ном. предельная отключающая способность при коротком замыкании (I _{cu})	
• при 240 В	85 kA
• при 415 В	55 kA
• при 690 В	7 kA
ном. рабочая отключающая способность при коротком замыкании (I _{cs})	
• при 240 В	85 kA
• при 415 В	55 kA
• при 690 В	5 kA
включающая способность при коротком замыкании (I _{cm})	
• при 240 В	187 kA
• при 415 В	121 kA
• при 690 В	11,9 kA
исполнение защиты от коротких замыканий	значения коммутационной способности для сетей постоянного тока указаны в техническом описании компактного авт. выключателя 3VA; соответствующая ссылка приведена в последнем разделе, см. "Сервис и поддержка"

Коммутационная способность UL 489

отключающая способность по току	
• при 240 В	85 kA
• при 480 В	35 kA
• при 600 Y/347 В	18 kA

Настраиваемые параметры

регулируемый порог срабатывания тока уставки (I _r) / расцепителя типа L / при характеристике I _{2t}	
• мин.	40 A
• макс.	40 A
регулируемое время задержки при достижении порога срабатывания (t _r) / при расцеплении типа L / при характеристике I _{2t}	
• мин.	1 s
• макс.	1 s
регулируемый порог срабатывания тока уставки (I _i) / при расцеплении типа I	
• мин.	400 A
• макс.	400 A
регулируемое абсолютное значение ном. тока (I _N) / при расцеплении типа N	
• мин.	0 A
• макс.	0 A
регулируемый порог срабатывания по току / токозависимого расцепителя перегрузки	28 ... 40 A
функция изделия / защита от замыканий на землю	Нет

Механическая конструкция

компонент изделия	
• расцепитель мин. напряжения	Нет
• расцепитель напряжения	Нет
• сигнализатор срабатывания	Нет
высота \[дюймов]	5,51 in
высота	140 mm
ширина \[дюймов]	3 in

ширина	76,2 mm
глубина [дюймов]	3,01 in
глубина	76,5 mm

СВЯЗИ

расположение разъема питания / для главной цепи	Без подсоединения
исполнение разъема питания / для главной цепи	без

Вспомогательный контур

число переключающих контактов / для вспомогательных контактов	0
---	---

Аксессуары

дополнение изделия / опциональный / электропривод	Да
---	----

условия окружающей среды

степень защиты IP / с лицевой стороны	IP40
окружающая температура	
• при эксплуатации / мин.	-25 °C
• при эксплуатации / макс.	70 °C
• при хранении / мин.	-40 °C
• при хранении / макс.	80 °C

Сертификаты

справочный идентификатор / согласно МЭК 81346-2:2009	Q
--	---

General Product Approval



[Confirmation](#)



General Product Approval EMC Declaration of Conformity Test Certificates

[Miscellaneous](#)



EG-Konf.



[Special Test Certificate](#)

Test Certificates Marine / Shipping

[Miscellaneous](#)



URS



other

[Miscellaneous](#)

[Confirmation](#)

[Miscellaneous](#)

Дополнительная информация

Информация об упаковке

[Информация об упаковке](#)

Information- and Downloadcenter (Catalogs, Brochures,...)

<http://www.siemens.com/lowvoltage/catalogs>

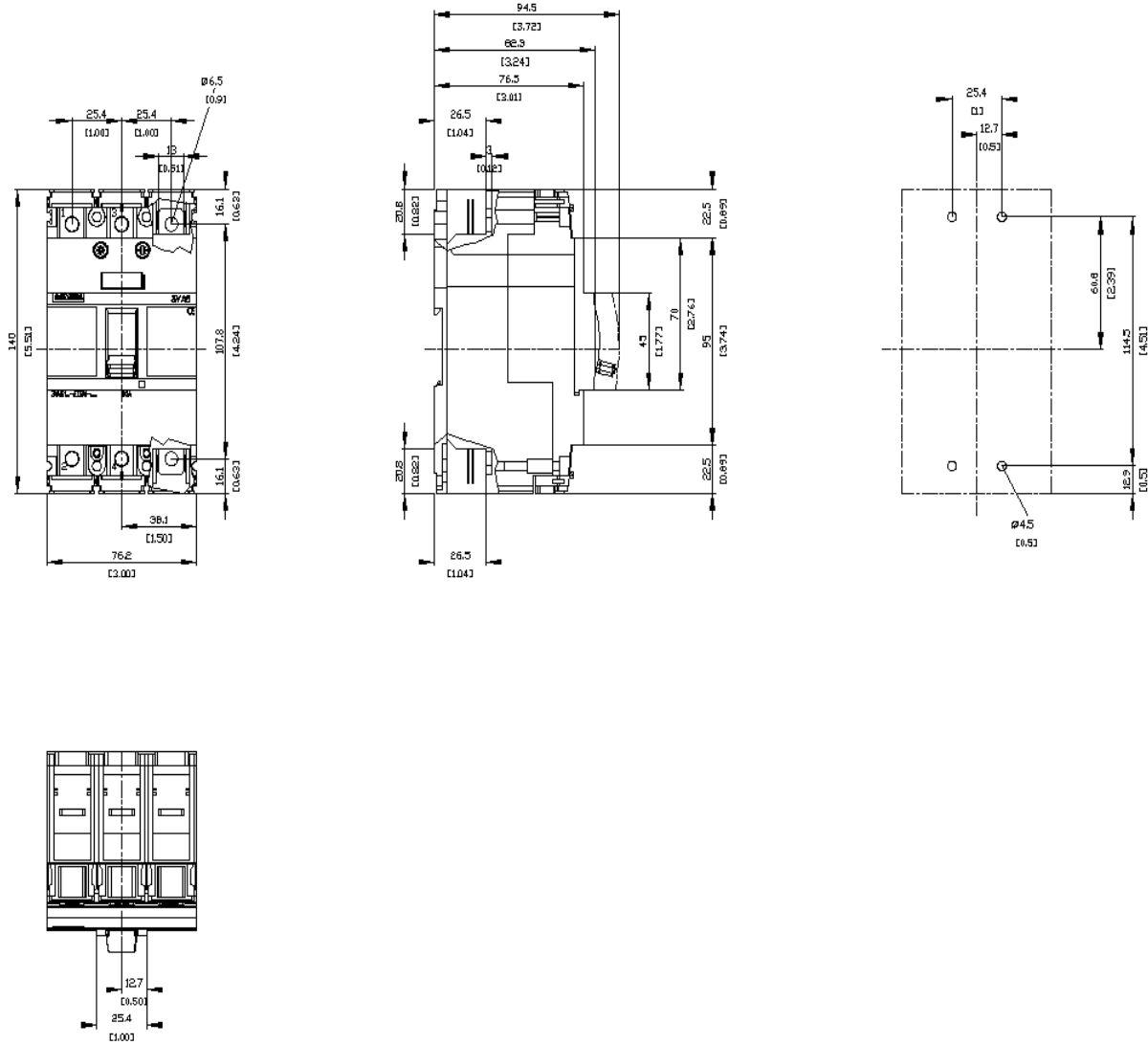
Industry Mall (Online ordering system)

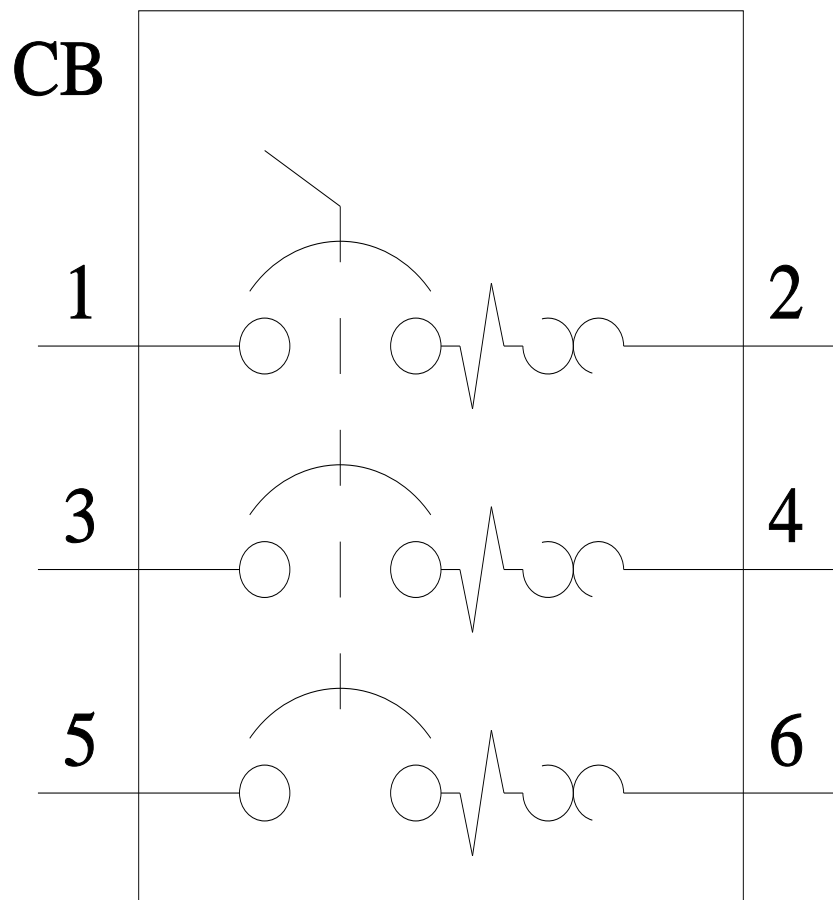
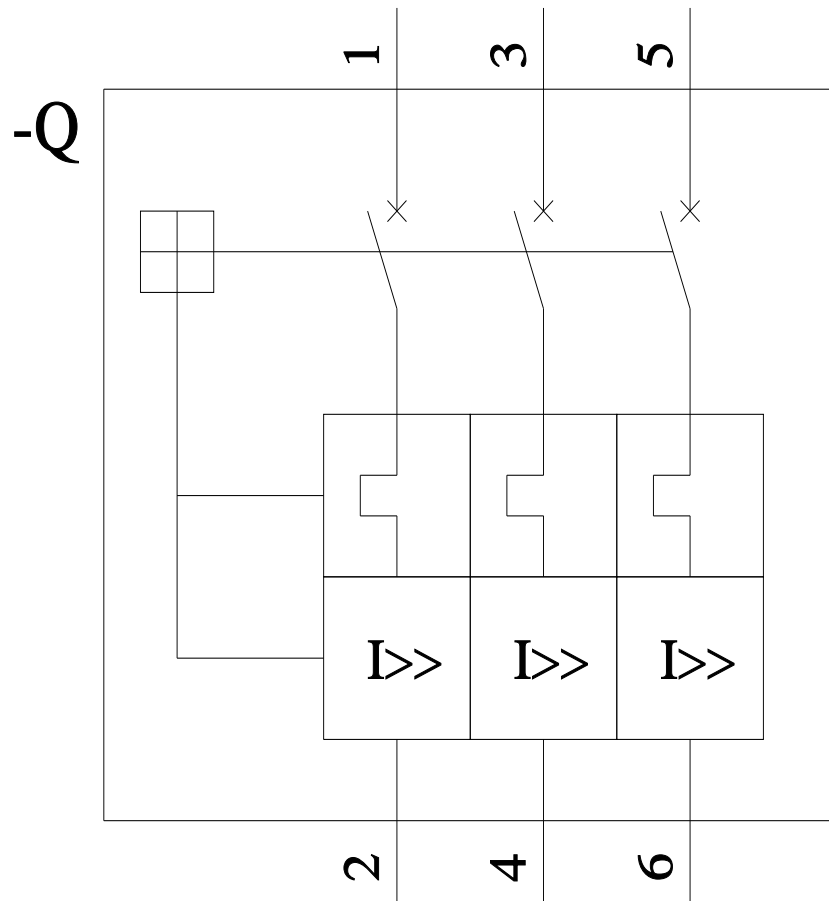
<https://mall.industry.siemens.com/mall/ru/ru/Catalog/product?mlfb=3VA5140-5ED31-0AA0>

Service&Support (Manuals, Certificates, Characteristics, FAQs,...)

<https://support.industry.siemens.com/cs/ww/ru/ps/3VA5140-5ED31-0AA0>

Image database (product images, 2D dimension drawings, 3D models, device circuit diagrams, ...)





последнее изменение:

17.08.2022

