



Корпус командных устройств, 22 мм, кругл., материал корпуса: пластмасса, верхняя часть корпуса, цвет: желтый, 2 командных пункта, пластмасса, углубление для шильдиков, без комплектации

| | |
|--|--|
| торговая марка изделия | SIRIUS ACT |
| наименование изделия | Корпус |
| наименование типа изделия | 3SU1 |
| Корпус | |
| исполнение корпуса | с углублением для таблички с названием |
| форма передней части корпуса | прямоугольный |
| материал корпуса | пластмасса |
| число блоков управления | 2 |
| компонент изделия защитный козырек | Нет |
| цвет верхней части корпуса | желтый |
| вид креплений корпуса | вертикальный / горизонтальный |
| Общие технические данные | |
| степень защиты IP | IP66, IP67, IP69(IP69K) |
| степень защиты NEMA | 1, 2, 3, 3R, 4, 4X, 12, 13 |
| ударопрочность для применения на железнодорожном транспорте согласно DIN EN 61373 | категория 1, класс B |
| вибропрочность для применения на железнодорожном транспорте согласно DIN EN 61373 | категория 1, класс B |
| Директива RoHS (дата) | 10/01/2014 |
| исполнение кабельного ввода | Метрическое резьбовое соединение сверху, снизу и сзади - 1 x M20 (каждое), сбоку - 1x M16 |
| Подсоединения/ клеммы | |
| исполнение разъема питания на корпусе | Прокладка кабелей сверху, снизу и сзади - 1 x M20, сбоку- 1x M16 |
| начальный пусковой крутящий момент крепежных винтов в крышке корпуса | 1,5 ... 1,7 N·m |
| Условия окружающей среды | |
| окружающая температура | -25 ... +70 °C |
| <ul style="list-style-type: none"> при эксплуатации при хранении | -40 ... +80 °C |
| экологическая категория при эксплуатации согласно МЭК 60721 | 3M6, 3S2, 3B2, 3C3, 3K6 (при относительной влажности воздуха 10 ... 95%, конденсация во время эксплуатации не разрешается для всех устройств за фронтальной панелью) |
| Монтаж/ крепление/ размеры | |
| вид креплений модулей и принадлежностей | Крепление на полу |
| высота | 114 mm |
| ширина | 85 mm |
| глубина | 64 mm |
| монтажный диаметр | 22,3 mm |
| положительный допуск на монтажный диаметр | 0,4 mm |
| Сертификаты/ допуски к эксплуатации | |
| General Product Approval | Declaration of Conformity |



[Confirmation](#)



| Declaration of Conformity | Test Certificates | Marine / Shipping |
|---------------------------|-------------------|-------------------|
|---------------------------|-------------------|-------------------|



[Type Test Certificates/Test Report](#)

[Special Test Certificate](#)



| Marine / Shipping | other | Environment |
|-------------------|-------|-------------|
|-------------------|-------|-------------|



[Confirmation](#)

[Environmental Confirmations](#)

Дополнительная информация

Информация об упаковке

[Информация об упаковке](#)

Information- and Downloadcenter (каталоги, брошюры,...)

<https://www.siemens.com/ic10>

Industry Mall (Каталог и система обработки заказов)

<https://mall.industry.siemens.com/mall/ru/ru/Catalog/product?mlfb=3SU1802-0AA00-0AB2>

Онлайн-генератор Cax

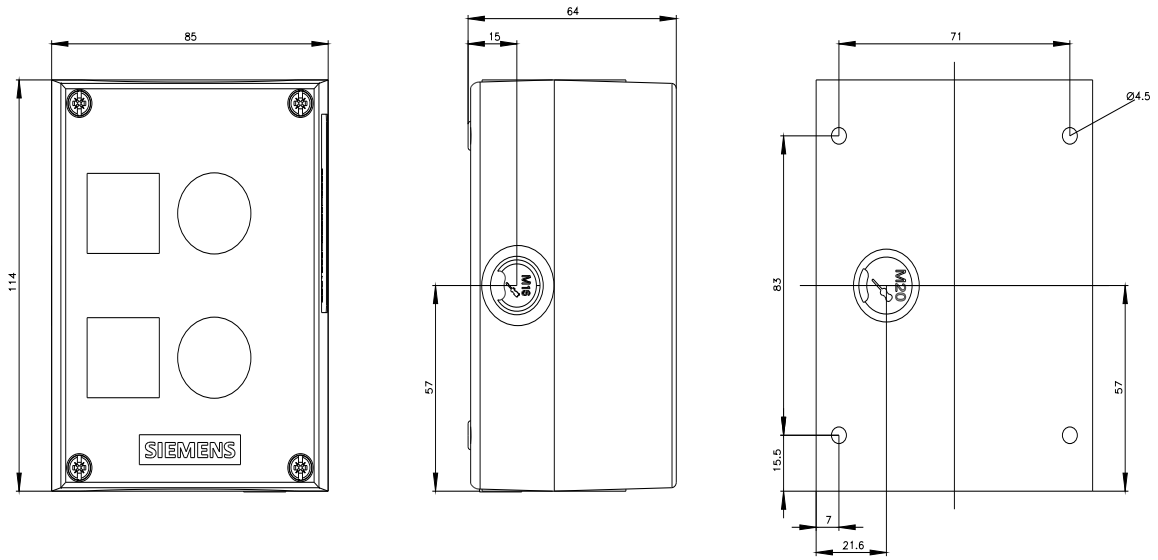
<http://support.automation.siemens.com/WW/CAXorder/default.aspx?lang=en&mlfb=3SU1802-0AA00-0AB2>

Service&Support (руководства, инструкции по эксплуатации, сертификаты, указания, FAQ,...)

<https://support.industry.siemens.com/cs/ww/en/ps/3SU1802-0AA00-0AB2>

Банк изображений (фотографии продуктов, двухмерные размерные чертежи, трехмерные модели, схемы приборов, макросы EPLAN, ...)

http://www.automation.siemens.com/bilddb/cax_de.aspx?mlfb=3SU1802-0AA00-0AB2&lang=en



последнее изменение:

04.11.2022 