



Тросовый выключатель металлический корпус, 2 x M20 x 1,5; с желтой крышкой, 2 НЗ/1 НО, с фиксацией согласно EN ISO 13850 и кнопчным разблокированием длина тросика до 5 м

торговая марка изделия	SIRIUS
наименование изделия	тельферный выключатель
наименование типа изделия	3SE7
Общие технические данные	
функция изделия функция аварийного останова	Да
компонент изделия источник света	Нет
напряжение развязки расчетное значение	250 V
степень загрязнения	класс 3
выдерживаемое импульсное напряжение расчетное значение	6 kV
степень защиты IP	IP65
механический срок службы (коммутационных циклов) типичный	100 000
тепловой ток	2 A
справочный идентификатор согласно МЭК 81346-2:2009	S
ток длительной нагрузки плавкой вставки предохранителя DIAZED gG	2 A
Директива RoHS (дата)	07/01/2006
Условия окружающей среды	
окружающая температура при эксплуатации	-25 ... +70 °C
число размыкающих контактов для вспомогательных контактов	2
число замыкающих контактов для вспомогательных контактов	1
рабочий ток при AC-15	2 A
• при 240 В расчетное значение	
рабочий ток при DC-13	3 A
• при 24 В расчетное значение	
• при 250 В расчетное значение	0,27 A
Корпус	
материал корпуса	металл
материал крышки корпуса	пластмасса
компонент изделия устройство аварийного останова	Нет
цвет	
• корпуса	черный
• верхней части корпуса	желтый
покрытие корпуса	лакированный
Индикация	
функция изделия индикация состояния	Да
принцип коммутации	Ступенчатая функция
материал контакта	Серебро

число коммутационных контактов противоаварийный	2
исполнение кабельного ввода	2x M20 x 1,5
Монтаж/ крепление/ размеры	
вид креплений	винтовое крепление
высота	171 mm
ширина	52 mm
глубина	54 mm
Подсоединения/ клеммы	
исполнение разъема питания	винтовой зажим
вид подключаемых сечений проводов	
• однопроводной	2x (0,5 ... 2,5 мм ²)
• тонкожильный с заделкой концов кабеля	2x (0,5 ... 2,5 мм ²)
• для проводов американского калибра (AWG) однопроводной	2x (20 ... 14)
• для проводов американского калибра (AWG) многопроводной	2x (20 ... 14)
Безопасность	
значение B10 при высокой приоритетности запроса согласно SN 31920	100 000
доля опасных отказов при высокой приоритетности запроса согласно SN 31920	50 %
Сертификаты/ допуски к эксплуатации	
General Product Approval	Declaration of Conformity



[Confirmation](#)



EG-Konf.

Marine / Shipping

other



[Confirmation](#)

Дополнительная информация

Информация об упаковке

[Информация об упаковке](#)

Information- and Downloadcenter (каталоги, брошюры,...)

<https://www.siemens.com/ic10>

Industry Mall (Каталог и система обработки заказов)

<https://mall.industry.siemens.com/mall/ru/ru/Catalog/product?mlfb=3SE7120-1BH00>

Онлайн-генератор Cax

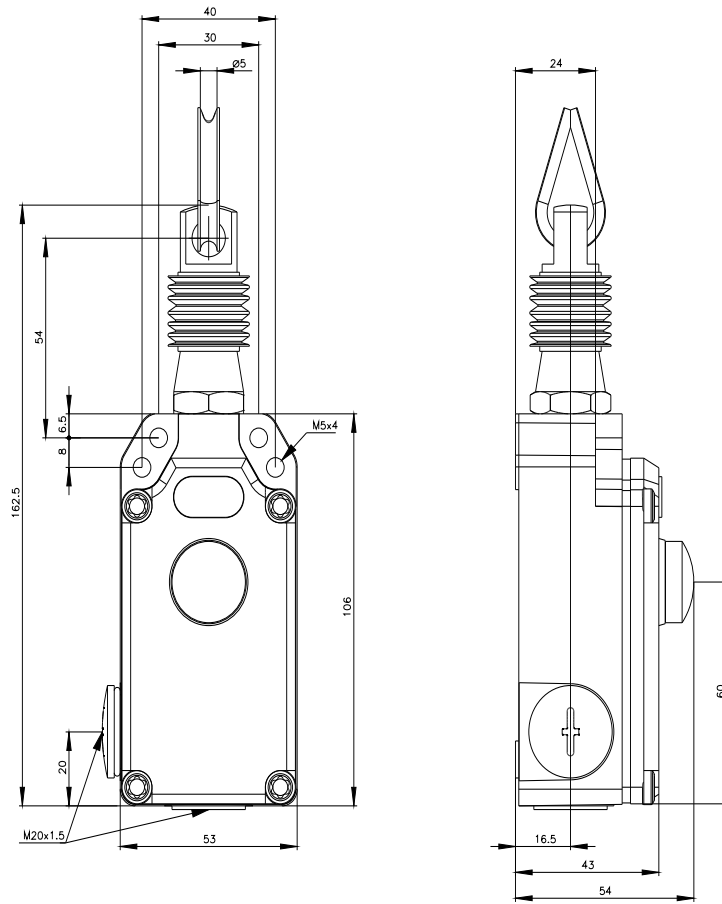
<http://support.automation.siemens.com/WW/CAXorder/default.aspx?lang=en&mlfb=3SE7120-1BH00>

Service&Support (руководства, инструкции по эксплуатации, сертификаты, указания, FAQ,...)

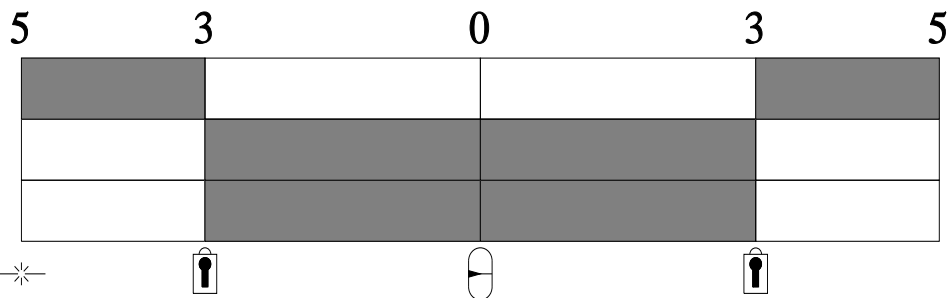
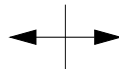
<https://support.industry.siemens.com/cs/ww/en/ps/3SE7120-1BH00>

Банк изображений (фотографии продуктов, двухмерные размерные чертежи, трехмерные модели, схемы приборов, макросы EPLAN, ...)

http://www.automation.siemens.com/bilddb/cax_de.aspx?mlfb=3SE7120-1BH00&lang=en



[mm]



Verriegelung / Locking

—► Betätigungsrichtung / Travel

Mittelstellung / Middle position

—* Seilriss / Rope rip

Schaltglied geschlossen / Contact element closed

Schaltglied geöffnet / Contact element open

