



Позиционный выключатель, роликовый толкатель 3SE5114  
 Металлический корпус 40 мм согласно DIN EN 50041 1 HO/1 H3,  
 контакты мгновенного действия со штекером M12, 5-полюсн.,  
 фиксированное расположение штырьковых выводов: контакт 1 = 21,  
 контакт 2 = 22 Контакт 3 = 13, контакт 4 = 14, контакт 5 = PE

торговая марка изделия  
 наименование изделия  
 наименование типа изделия  
 заводской номер изделия

- базового выключателя, входящего в комплект поставки
- приводной головки позиционного выключателя, входящей в комплект поставки
- коммутационных контактов, входящих в комплект поставки

пригодность к использованию защитный выключатель

SIRIUS

Механические позиционные выключатели

3SE5

[3SE5114-0CA00-1AC5](#)

[3SE5000-0AD02](#)

[3SE5000-0CA00](#)

Да

### Общие технические данные

функция изделия принудительное открытие

Да

напряжение развязки расчетное значение

125 V

степень загрязнения

класс 3

выдерживаемое импульсное напряжение

1,5 kV

расчетное значение

степень защиты IP

IP66/IP67

ударопрочность

- согласно МЭК 60068-2-27

30g / 11 мс

вибропрочность согласно МЭК 60068-2-6

0,35 мм / 5г

механический срок службы (коммутационных циклов) типичный

15 000 000

коммутационная износостойкость с контактором 3RH11, 3RT1016, 3RT1017, 3RT1024, 3RT1025, 3RT1026 типичный

10 000 000

число электрических коммутационных циклов в час с контактором 3RH11, 3RT1016, 3RT1017, 3RT1024, 3RT1025, 3RT1026

6 000

тепловой ток

4 A

материал корпуса головки выключателя

металл

справочный идентификатор согласно МЭК 81346-2:2009

B

ток длительной нагрузки линейного защитного автомата с характеристикой C

1 A; для тока короткого замыкания меньше 400 A

ток длительной нагрузки плавкой вставки безынерционного предохранителя DIAZED

4 A; для тока короткого замыкания меньше 400 A

ток длительной нагрузки плавкой вставки предохранителя DIAZED gG

4 A

принцип действия

механический

воспроизводимость

0,05 mm

Директива RoHS (дата)

07/01/2006

мин. усилие срабатывания в направлении срабатывания

20 N

длина датчика

130,5 mm

|                                                                                                                         |                                                                                                   |
|-------------------------------------------------------------------------------------------------------------------------|---------------------------------------------------------------------------------------------------|
| ширина датчика                                                                                                          | 40 mm                                                                                             |
| <b>Условия окружающей среды</b>                                                                                         |                                                                                                   |
| окружающая температура                                                                                                  | -25 ... +85 °C                                                                                    |
| <ul style="list-style-type: none"> <li>• при эксплуатации</li> <li>• при хранении</li> </ul>                            | -40 ... +90 °C                                                                                    |
| категория взрывозащиты для пыли                                                                                         | нет                                                                                               |
| исполнение коммутационного контакта                                                                                     | механический                                                                                      |
| рабочая частота расчетное значение                                                                                      | 50 ... 60 Hz                                                                                      |
| число размыкающих контактов для вспомогательных контактов                                                               | 1                                                                                                 |
| число замыкающих контактов для вспомогательных контактов                                                                | 1                                                                                                 |
| рабочий ток при AC-15                                                                                                   |                                                                                                   |
| <ul style="list-style-type: none"> <li>• при 24 В расчетное значение</li> <li>• при 125 В расчетное значение</li> </ul> | 4 A<br>4 A                                                                                        |
| рабочий ток при DC-13                                                                                                   |                                                                                                   |
| <ul style="list-style-type: none"> <li>• при 24 В расчетное значение</li> <li>• при 125 В расчетное значение</li> </ul> | 3 A<br>0,55 A                                                                                     |
| <b>Корпус</b>                                                                                                           |                                                                                                   |
| конструкция корпуса                                                                                                     | параллелепипед, узкий                                                                             |
| материал корпуса                                                                                                        | металл                                                                                            |
| покрытие корпуса                                                                                                        | катафорезная окраска                                                                              |
| исполнение корпуса согласно норме                                                                                       | Да                                                                                                |
| <b>Головка привода</b>                                                                                                  |                                                                                                   |
| конструкция исполнительного механизма                                                                                   | Роликовый плунжер с роликом из нержавеющей стали                                                  |
| стандартное обозначение головки выключателя                                                                             | EN 50041, модификация C                                                                           |
| форма головки выключателя                                                                                               | ролик                                                                                             |
| исполнение функции коммутации                                                                                           | принудительный размыкатель                                                                        |
| принцип коммутации                                                                                                      | элементы мгновенного выключателя                                                                  |
| число коммутационных контактов противоаварийный                                                                         | 1                                                                                                 |
| исполнение кабельного ввода                                                                                             | M12-штекер                                                                                        |
| исполнение штекерного разъема                                                                                           | штекер M12, 5-полюсный: штырек 1= клемма21, штырек 2=22, штырек 3= 13, штырек 4= 14, штырек 5= PE |
| <b>Монтаж/ крепление/ размеры</b>                                                                                       |                                                                                                   |
| монтажное положение                                                                                                     | любой                                                                                             |
| вид креплений                                                                                                           | винтовое крепление                                                                                |
| <b>Подсоединения/ клеммы</b>                                                                                            |                                                                                                   |
| исполнение разъема питания                                                                                              | штекер M12, нерегулируемый                                                                        |
| исполнение интерфейса для противоаварийной связи                                                                        | нет                                                                                               |
| <b>Связь/ протокол</b>                                                                                                  |                                                                                                   |
| исполнение интерфейса                                                                                                   | нет                                                                                               |
| <b>Сертификаты/ допуски к эксплуатации</b>                                                                              |                                                                                                   |
| General Product Approval                                                                                                |                                                                                                   |



[Confirmation](#)



|                                       |                           |                   |       |
|---------------------------------------|---------------------------|-------------------|-------|
| Functional Safety/Safety of Machinery | Declaration of Conformity | Test Certificates | other |
|---------------------------------------|---------------------------|-------------------|-------|

[Type Examination Certificate](#)



EG-Konf.

[Type Test Certificates/Test Report](#)

[Type Test Certificates/Test Report](#)

[Confirmation](#)

#### Дополнительная информация

Информация об упаковке

[Информация об упаковке](#)

Information- and Downloadcenter (каталоги, брошюры,...)

<https://www.siemens.com/ic10>

Industry Mall (Каталог и система обработки заказов)

<https://mall.industry.siemens.com/mall/ru/ru/Catalog/product?mlfb=3SE5114-0CD02-1AC5>

Онлайн-генератор Сак

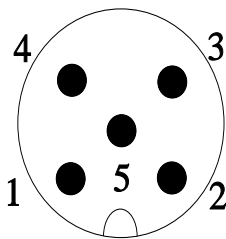
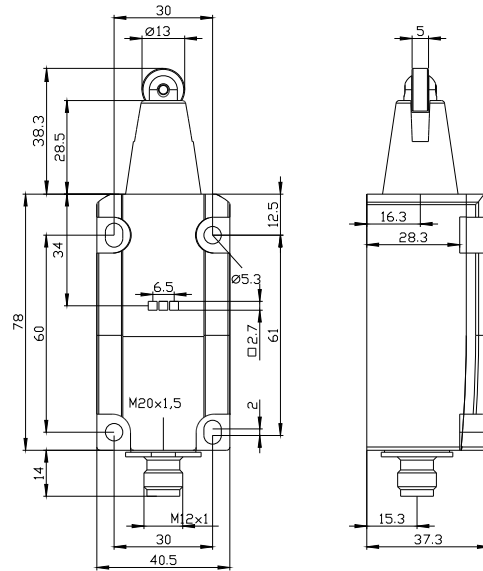
<http://support.automation.siemens.com/WW/CAxorder/default.aspx?lang=en&mlfb=3SE5114-0CD02-1AC5>

Service&Support (руководства, инструкции по эксплуатации, сертификаты, указания, FAQ,...)

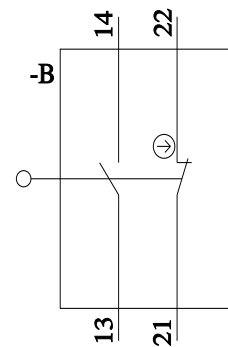
<https://support.industry.siemens.com/cs/ww/en/ps/3SE5114-0CD02-1AC5>

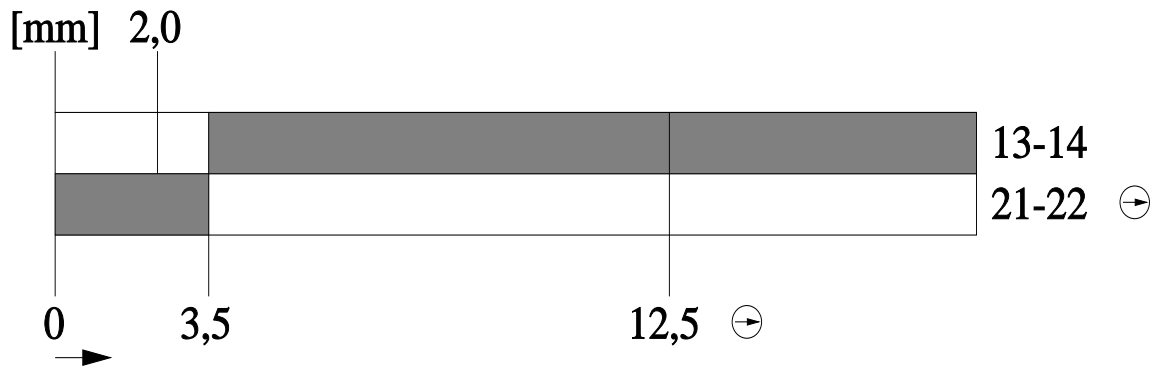
Банк изображений (фотографии продуктов, двухмерные размерные чертежи, трехмерные модели, схемы приборов, макросы EPLAN, ...)

[http://www.automation.siemens.com/bilddb/cax\\_de.aspx?mlfb=3SE5114-0CD02-1AC5&lang=en](http://www.automation.siemens.com/bilddb/cax_de.aspx?mlfb=3SE5114-0CD02-1AC5&lang=en)



|   |                      |   |    |
|---|----------------------|---|----|
| 1 | BN = Brown           | → | 21 |
| 2 | WH = White           | → | 22 |
| 3 | BU = Blue            | → | 13 |
| 4 | BK = Black           | → | 14 |
| 5 | GN/YE = Green/Yellow | → | ⊕  |





последнее изменение:

26.01.2022 ↗