



Позиционный выключатель Пластмассовый корпус согласно DIN EN 50047, 31 мм 1 NO/1 H3, контакты мгновенного действия встроены (без возможности замены) со штекером M12, 4-полюсн. Расположение штырьковых выводов: контакт 1 = 21, контакт 2 = 22 Контакт 3 = 13, контакт 4 = 14 макс. для 250 В и 4 А с упругим стержнем длиной 142,5 мм

торговая марка изделия
 наименование изделия
 наименование типа изделия
 заводской номер изделия

- приводной головки позиционного выключателя, входящей в комплект поставки

пригодность к использованию защитный выключатель

SIRIUS
 Механические позиционные выключатели
 3SE5
[3SE5000-0AR01](#)
 Нет

Общие технические данные

функция изделия принудительное открытие	Нет
напряжение развязки расчетное значение	250 V
степень загрязнения	класс 3
выдерживаемое импульсное напряжение расчетное значение	3 kV
степень защиты IP	IP65
ударопрочность	
<ul style="list-style-type: none"> • согласно МЭК 60068-2-27 	30g / 11 мс
вибропрочность	
<ul style="list-style-type: none"> • согласно МЭК 60068-2-6 	0,35 мм / 5г
механический срок службы (коммутационных циклов) типичный	10 000 000
коммутационная износостойкость при AC-15 при 230 В типичный	100 000
число электрических коммутационных циклов в час с контактором 3RH11, 3RT1016, 3RT1017, 3RT1024, 3RT1025, 3RT1026	6 000
тепловой ток	4 А
материал корпуса головки выключателя	пластмасса
справочный идентификатор согласно МЭК 81346-2:2009	В
ток длительной нагрузки линейного защитного автомата с характеристикой С	1 А; для тока короткого замыкания меньше 400 А
ток длительной нагрузки плавкой вставки безынерционного предохранителя DIAZED	4 А; для тока короткого замыкания меньше 400 А
ток длительной нагрузки плавкой вставки предохранителя DIAZED gG	4 А
принцип действия	механический
воспроизводимость	0,05 mm
Директива RoHS (дата)	07/01/2006
момент срабатывания в направлении срабатывания	0,25 N·m
длина датчика	224,3 mm
ширина датчика	31 mm

Условия окружающей среды

окружающая температура

<ul style="list-style-type: none"> • при эксплуатации • при хранении 	-25 ... +85 °C -40 ... +85 °C
категория взрывозащиты для пыли	нет
исполнение коммутационного контакта	механический
рабочая частота расчетное значение	50 ... 60 Hz
число размыкающих контактов для вспомогательных контактов	1
число замыкающих контактов для вспомогательных контактов	1
рабочий ток при AC-15	
<ul style="list-style-type: none"> • при 24 В расчетное значение • при 125 В расчетное значение • при 240 В расчетное значение 	4 A 4 A 4 A
рабочий ток при DC-13	
<ul style="list-style-type: none"> • при 24 В расчетное значение • при 125 В расчетное значение • при 250 В расчетное значение 	3 A 0,55 A 0,27 A

Корпус	
конструкция корпуса	параллелепипед, узкий
материал корпуса	пластмасса
покрытие корпуса	прочие
исполнение корпуса согласно норме	Да

Головка привода	
конструкция исполнительного механизма	Стержень, общ. длина 142,5 мм (стержень 50 мм + пластиковый толкатель 50 мм)
стандартное обозначение головки выключателя	EN 50047
принцип коммутации	элементы мгновенного выключателя
число коммутационных контактов противоаварийный	0
исполнение кабельного ввода	M12-штекер
исполнение штекерного разъема	штекер M12, 4-полюсный: штырек 1= клемма21, штырек 2=22, штырек 3=13, штырек 4=14

Монтаж/ крепление/ размеры	
монтажное положение	любой
вид креплений	винтовое крепление

Подсоединения/ клеммы	
исполнение разъема питания	штекер M12, нерегулируемый
исполнение интерфейса для противоаварийной связи	нет

Связь/ протокол	
исполнение интерфейса	нет

Сертификаты/ допуски к эксплуатации	
General Product Approval	



[Confirmation](#)



Functional Safety/Safety of Machinery	Declaration of Conformity	Test Certificates	other
---------------------------------------	---------------------------	-------------------	-------

[Type Examination Certificate](#)



[Type Test Certificates/Test Report](#)

[Confirmation](#)

Дополнительная информация

Информация об упаковке

[Информация об упаковке](#)

Information- and Downloadcenter (каталоги, брошюры,...)

<https://www.siemens.com/ic10>

Industry Mall (Каталог и система обработки заказов)

<https://mall.industry.siemens.com/mall/ru/ru/Catalog/product?mlfb=3SE5234-0HR01-1AC4>

Онлайн-генератор Cax

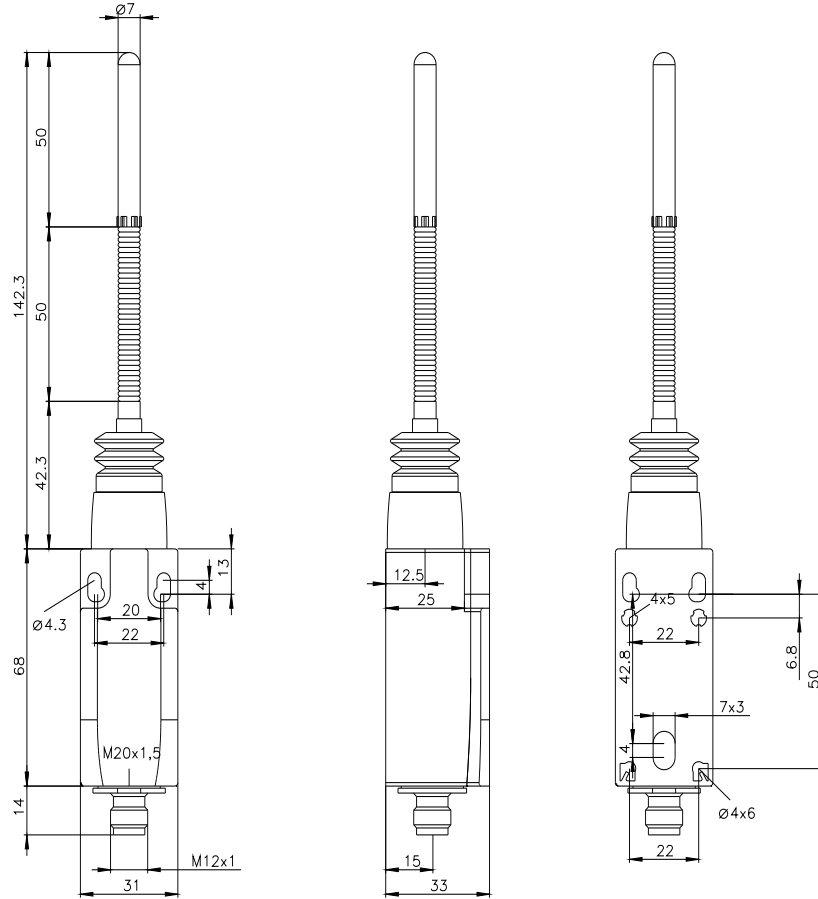
<http://support.automation.siemens.com/WW/CAXorder/default.aspx?lang=en&mlfb=3SE5234-0HR01-1AC4>

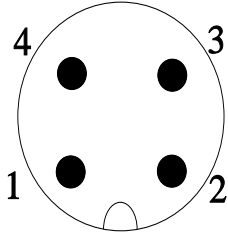
Service&Support (руководства, инструкции по эксплуатации, сертификаты, указания, FAQ,...)

<https://support.industry.siemens.com/cs/ww/en/ps/3SE5234-0HR01-1AC4>

Банк изображений (фотографии продуктов, двухмерные размерные чертежи, трехмерные модели, схемы приборов, макросы EPLAN, ...)

http://www.automation.siemens.com/bilddb/cax_de.aspx?mlfb=3SE5234-0HR01-1AC4&lang=en





1	BN = Brown	→	21
2	WH = White	→	22
3	BU = Blue	→	13
4	BK = Black	→	14

