

Фидерная сборка без предохранителей, прямое включение 400 В AC, типоразмер S00, 0,28–0,40 А 24 В DC пружинная клемма для монтажа на DIN-рейку (также соответствует типу координации 1), тип координации 2, I<sub>q</sub> = 150 кА 1 HO (контактор) с диодом (встроен.)

торговая марка изделия  
наименование изделия  
исполнение изделия  
наименование типа изделия  
заводской номер изделия

- контактора, входящего в комплект поставки
- автоматического выключателя, входящего в комплект поставки
- соединительного модуля, входящего в комплект поставки

SIRIUS  
Пускатель прямого пуска  
для DIN-рейки или винтового крепления  
3RA21

[3RT2015-2FB41](#)  
[3RV2011-0EA25](#)  
[3RA2911-2AA00](#)

### Общие технические данные

типоразмер автоматического выключателя	S00
типоразмер фидерной сборки	S00
напряжение развязки при степени загрязнения 3 при переменном токе расчетное значение	690 V
выдерживаемое импульсное напряжение расчетное значение	6 kV
степень защиты NEMA	прочие
ударопрочность согласно МЭК 60068-2-27 механический срок службы (коммутационных циклов) контактора типичный	6g / 11 мс 30 000 000
тип классификации	2
тип взрывозащиты согласно производственной директиве ATEX 2014/34/EU	Ex II (2) GD
сертификат соответствия согласно производственной директиве ATEX 2014/34/EU	DMT 02 ATEX F 001

### Условия окружающей среды

окружающая температура	-20 ... +60 °C
• при эксплуатации	-50 ... +80 °C
• при хранении	-50 ... +80 °C
• при транспортировке	-20 ... +60 °C
температурная компенсация	10 ... 95 %
относительная атмосферная влажность при эксплуатации	

### Цепь главного тока

число полюсов для главной цепи	3
исполнение коммутационного контакта	электромеханический
регулируемый порог срабатывания по току токозависимого расцепителя перегрузки	0,28 ... 0,4 А
рабочее напряжение	
• расчетное значение	690 V
• при AC-3 расчетное значение макс.	690 V
• при AC-3e расчетное значение макс.	690 V
рабочая частота расчетное значение	50 ... 60 Hz
рабочий ток	
• при AC-3 при 400 В расчетное значение	0,3 А
• при AC-3e при 400 В расчетное значение	0,3 А
рабочая мощность	
• при AC-3	
— при 400 В расчетное значение	90 W
• при AC-3e	
— при 400 В расчетное значение	90 kW

### Цепь тока управления/ управление

<b>тип напряжения оперативного напряжения питания</b>	Постоянный ток	
<b>оперативное напряжение питания при постоянном токе</b>	<ul style="list-style-type: none"> <li>• расчетное значение</li> <li>• расчетное значение</li> </ul>	24 V 24 ... 24 V
<b>Вспомогательный контур</b>		
<b>дополнение изделия вспомогательный выключатель</b>	Да	
<b>число размыкающих контактов для вспомогательных контактов</b>	1	
<b>число замыкающих контактов для вспомогательных контактов</b>	1	
<b>Функция защиты/ контроля</b>		
<b>класс срабатывания</b>	CLASS 10	
<b>исполнение расцепителя тока перегрузки</b>	термич. (биметалл)	
<b>защита от коротких замыканий</b>		
<b>функция изделия защита от коротких замыканий</b>	Да	
<b>исполнение расцепителя тока короткого замыкания</b>	магнитный	
<b>условный ток короткого замыкания (I<sub>q</sub>)</b>	150 000 A	
<ul style="list-style-type: none"> <li>• при 400 В согласно МЭК 60947-4-1 расчетное значение</li> </ul>		
<b>Монтаж/ крепление/ размеры</b>		
<b>монтажное положение</b>	вертикальной	
<b>вид креплений</b>	винтовое и защёлкивающееся крепление на стандартной монтажной шине 35 мм	
<b>высота</b>	198 mm	
<b>ширина</b>	45 mm	
<b>глубина</b>	97 mm	
<b>необходимое расстояние</b>		
<ul style="list-style-type: none"> <li>• до заземленных компонентов           <ul style="list-style-type: none"> <li>— вперед</li> <li>— назад</li> <li>— вверх</li> <li>— вбок</li> <li>— вниз</li> </ul> </li> <li>• до компонентов, находящихся под напряжением           <ul style="list-style-type: none"> <li>— вперед</li> <li>— назад</li> <li>— вверх</li> <li>— вниз</li> <li>— вбок</li> </ul> </li> </ul>	20 mm 0 mm 50 mm 20 mm 10 mm  20 mm 0 mm 50 mm 10 mm 20 mm	
<b>Подсоединения/ клеммы</b>		
<b>исполнение разъема питания</b>		
<ul style="list-style-type: none"> <li>• для главной цепи</li> <li>• для цепи вспомогательного и оперативного тока</li> </ul>	пружинный зажим пружинный зажим	
<b>Безопасность</b>		
<b>защита от прикосновения с лицевой стороны согласно МЭК 60529</b>	с защитой от вертикального прикосновения пальцем спереди	
<b>Связь/ протокол</b>		
<b>протокол поддерживается</b>		
<ul style="list-style-type: none"> <li>• протокол PROFINET IO</li> <li>• протокол PROFIsafe</li> </ul>	Нет Нет	
протокол поддерживается протокол интерфейса AS	Нет	
<b>Сертификаты/ допуски к эксплуатации</b>		
General Product Approval	For use in hazardous locations	Declaration of Conformity

[Confirmation](#)



Test Certificates	Marine / Shipping
-------------------	-------------------

[Special Test Certificate](#)

[Type Test Certificates/Test Report](#)



Marine / Shipping	other	Railway	Dangerous Good
-------------------	-------	---------	----------------



[Confirmation](#)

[Vibration and Shock](#)

[Transport Information](#)

### Дополнительная информация

Информация об упаковке

[Информация об упаковке](#)

Information- and Downloadcenter (каталоги, брошюры,...)

<https://www.siemens.com/ic10>

Industry Mall (Каталог и система обработки заказов)

<https://mall.industry.siemens.com/mall/ru/ru/Catalog/product?mlfb=3RA2115-0EE15-1FB4>

Онлайн-генератор Cax

<http://support.automation.siemens.com/WW/CAXorder/default.aspx?lang=en&mlfb=3RA2115-0EE15-1FB4>

Service&Support (руководства, инструкции по эксплуатации, сертификаты, указания, FAQ,...)

<https://support.industry.siemens.com/cs/ww/en/ps/3RA2115-0EE15-1FB4>

Банк изображений (фотографии продуктов, двухмерные размерные чертежи, трехмерные модели, схемы приборов, макросы EPLAN, ...)

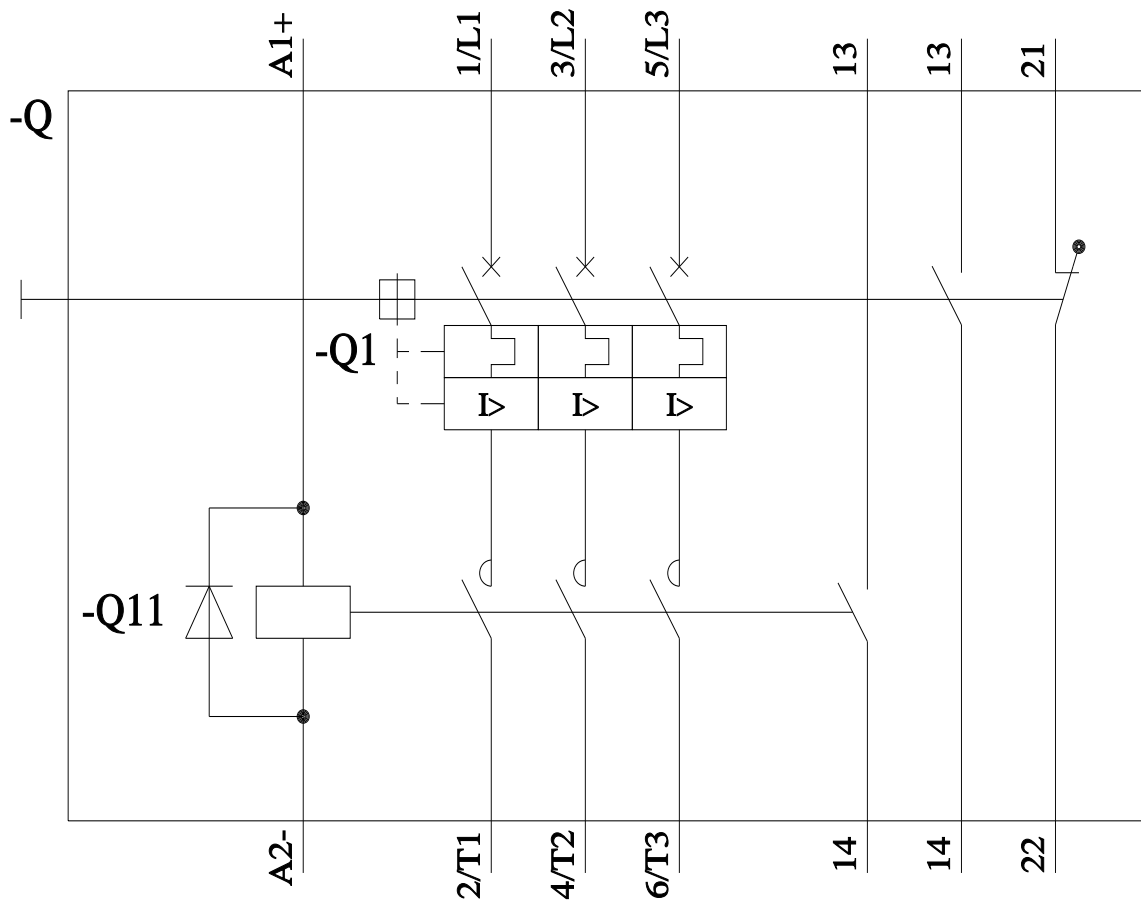
[http://www.automation.siemens.com/bilddb/cax\\_de.aspx?mlfb=3RA2115-0EE15-1FB4&lang=en](http://www.automation.siemens.com/bilddb/cax_de.aspx?mlfb=3RA2115-0EE15-1FB4&lang=en)

Характеристика: зависимая характеристика защиты, I<sup>2</sup>t, ток обрыва

<https://support.industry.siemens.com/cs/ww/en/ps/3RA2115-0EE15-1FB4/char>

Другие характеристики (например: срок службы электропроводки, частота включений)

<http://www.automation.siemens.com/bilddb/index.aspx?view=Search&mlfb=3RA2115-0EE15-1FB4&objecttype=14&gridview=view1>



последнее изменение:

28.01.2023 ↻