

Блокирующая вставка, принадлежности для для позиционного выключателя с отдельным исполнительным механизмом, с сувальдой и без нее, 3SE51/2/3 и 3SF11/2/3, из нержавеющей листовой стали, для 8 висячих замков, кронштейн диаметром макс. 8,5 мм



наименование изделия

блокирующая вставка для выключателей с раздельным исполнительным элементом/подпором 3SE5 и 3SF1

Общие технические данные

ударопрочность

- согласно МЭК 60068-2-27

30g / 11 мс

вибропрочность

- согласно МЭК 60068-2-6

0,35 мм / 5г

справочный идентификатор согласно МЭК 81346-2:2009

T

Директива RoHS (дата)

07/01/2006

Условия окружающей среды

окружающая температура

- при эксплуатации
- при хранении

-25 ... +85 °C

-40 ... +90 °C

Сертификаты/ допуски к эксплуатации

General Product Approval

Declaration of Conformity



[Confirmation](#)



EG-Konf.

Declaration of Conformity

Test Certificates

other



[Type Test Certificates/Test Report](#)

[Confirmation](#)

Дополнительная информация

Информация об упаковке

[Информация об упаковке](#)

Information- and Downloadcenter (каталоги, брошюры,...)

<https://www.siemens.com/ic10>

Industry Mall (Каталог и система обработки заказов)

<https://mall.industry.siemens.com/mall/ru/ru/Catalog/product?mlfb=3SE5000-0AV08-1AA3>

Онлайн-генератор Сак

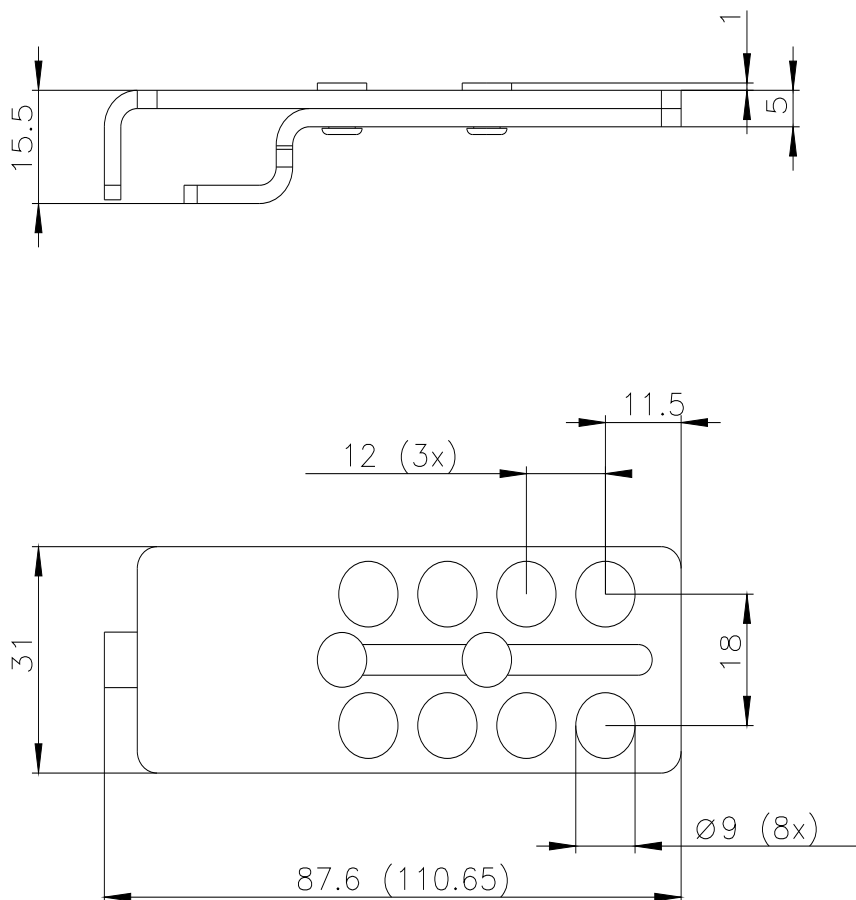
<http://support.automation.siemens.com/WW/CAXorder/default.aspx?lang=en&mlfb=3SE5000-0AV08-1AA3>

Service&Support (руководства, инструкции по эксплуатации, сертификаты, указания, FAQ,...)

<https://support.industry.siemens.com/cs/ww/en/ps/3SE5000-0AV08-1AA3>

Банк изображений (фотографии продуктов, двухмерные размерные чертежи, трехмерные модели, схемы приборов, макросы EPLAN, ...)

http://www.automation.siemens.com/bilddb/cax_de.aspx?mlfb=3SE5000-0AV08-1AA3&lang=en



последнее изменение:

23.12.2020