



Позиционный выключатель Пластмассовый корпус 40 мм согласно DIN EN 50041 Подключение устройства 1 x (M20 x 1,5) 1 NO/2 HЗ, контакты мгновенного действия Закругленный плунжер из пластмассы

торговая марка изделия
наименование изделия
наименование типа изделия
заводской номер изделия

- базового выключателя, входящего в комплект поставки
- приводной головки позиционного выключателя, входящей в комплект поставки
- коммутационных контактов, входящих в комплект поставки
- пустого корпуса с крышкой, входящего в комплект поставки

пригодность к использованию защитный выключатель

SIRIUS

Механические позиционные выключатели

3SE5

[3SE5132-0LA00](#)

[3SE5000-0AC03](#)

[3SE5000-0LA00](#)

[3SE5132-0AA00](#)

Да

Общие технические данные

функция изделия принудительное открытие

Да

напряжение развязки расчетное значение

400 V

степень загрязнения

класс 3

выдерживаемое импульсное напряжение

6 kV

расчетное значение

степень защиты IP

IP66/IP67

ударопрочность

- согласно МЭК 60068-2-27

30g / 11 мс

вибропрочность согласно МЭК 60068-2-6

0,35 мм / 5г

механический срок службы (коммутационных циклов) типичный

15 000 000

коммутационная износостойкость при AC-15 при 230 В типичный

100 000

коммутационная износостойкость с контактором 3RH11, 3RT1016, 3RT1017, 3RT1024, 3RT1025, 3RT1026 типичный

10 000 000

число электрических коммутационных циклов в час с контактором 3RH11, 3RT1016, 3RT1017, 3RT1024, 3RT1025, 3RT1026

6 000

тепловой ток

10 A

материал корпуса головки выключателя

пластмасса

справочный идентификатор согласно МЭК 81346-2:2009

B

ток длительной нагрузки линейного защитного автомата с характеристикой C

1 A; для тока короткого замыкания меньше 400 A

ток длительной нагрузки плавкой вставки безынерционного предохранителя DIAZED

10 A; для тока короткого замыкания меньше 400 A

ток длительной нагрузки плавкой вставки предохранителя DIAZED gG

6 A

принцип действия

механический

воспроизводимость

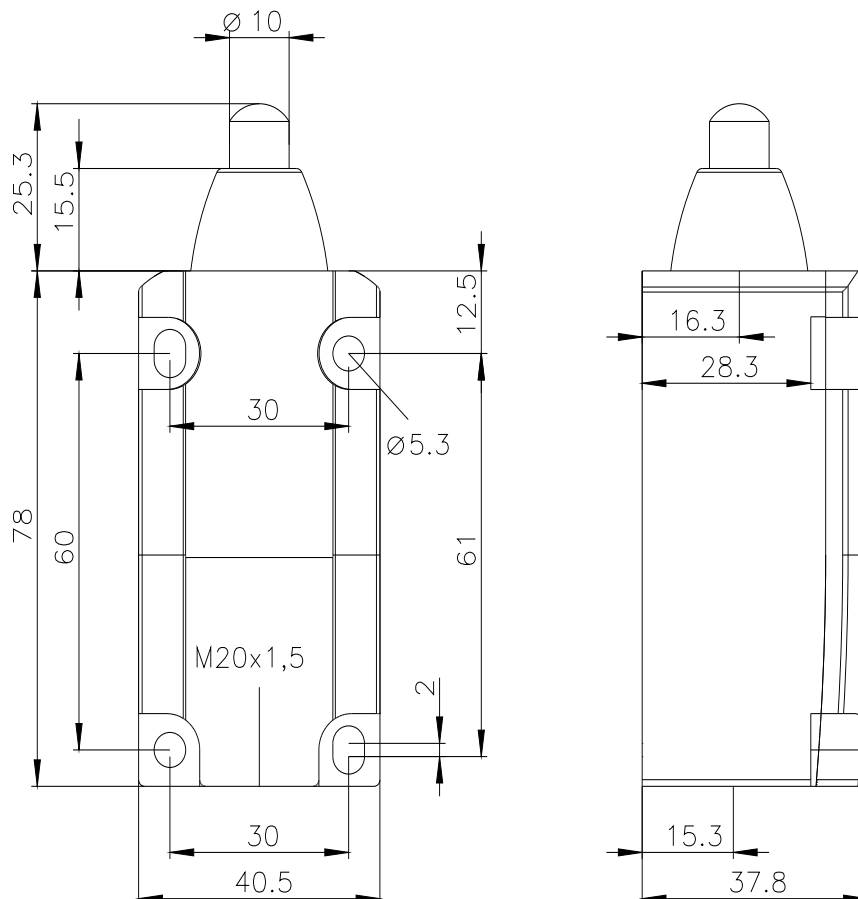
0,05 mm

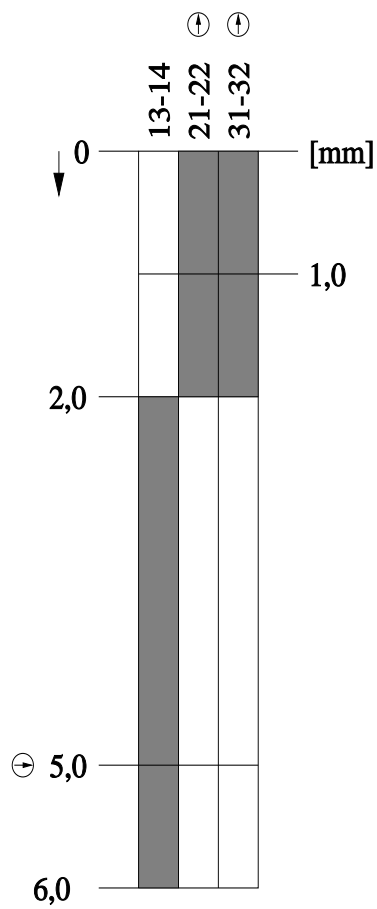
Директива RoHS (дата)	07/01/2006
мин. усилие срабатывания в направлении срабатывания	20 N
длина датчика	103,5 mm
ширина датчика	40 mm
Условия окружающей среды	
окружающая температура	
• при эксплуатации	-25 ... +85 °C
• при хранении	-40 ... +90 °C
категория взрывозащиты для пыли	нет
исполнение коммутационного контакта	механический
рабочая частота расчетное значение	50 ... 60 Hz
число размыкающих контактов для вспомогательных контактов	2
число замыкающих контактов для вспомогательных контактов	1
рабочий ток при AC-15	
• при 24 В расчетное значение	6 A
• при 125 В расчетное значение	6 A
• при 240 В расчетное значение	6 A
• при 400 В расчетное значение	4 A
рабочий ток при DC-13	
• при 24 В расчетное значение	3 A
• при 125 В расчетное значение	0,55 A
• при 250 В расчетное значение	0,27 A
• при 400 В расчетное значение	0,12 A
Корпус	
конструкция корпуса	параллелепипед, узкий
материал корпуса	пластмасса
покрытие корпуса	прочие
исполнение корпуса согласно норме	Да
Головка привода	
конструкция исполнительного механизма	Закругленный пластмассовый плунжер
стандартное обозначение головки выключателя	EN 50041, модификация B
форма головки выключателя	выпуклость
исполнение функции коммутации	принудительный размыкатель
принцип коммутации	элементы мгновенного выключателя
число коммутационных контактов противоаварийный	2
исполнение кабельного ввода	1x (M20 x 1,5)
Монтаж/ крепление/ размеры	
монтажное положение	любой
вид креплений	винтовое крепление
Подсоединения/ клеммы	
исполнение разъема питания	винтовой зажим
вид подключаемых сечений проводов	
• однопроводной	1x (0,5 ... 1,5 мм ²), 2x (0,5 ... 0,75 мм ²)
• тонкожильный с заделкой концов кабеля	1x (0,5 ... 1,5 мм ²), 2x (0,5 ... 0,75 мм ²)
• для проводов американского калибра (AWG) однопроводной	1x (20 ... 16), 2x (20 ... 18)
• для проводов американского калибра (AWG) многопроводной	1x (20 ... 16), 2x (20 ... 18)
исполнение интерфейса для противоаварийной связи	нет
Связь/ протокол	
исполнение интерфейса	нет
Сертификаты/ допуски к эксплуатации	
General Product Approval	



[Confirmation](#)



[Type Examination Certificate](#)[Confirmation](#)**Дополнительная информация****Информация об упаковке**[Информация об упаковке](#)**Information- and Downloadcenter (каталоги, брошюры,...)**<https://www.siemens.com/ic10>**Industry Mall (Каталог и система обработки заказов)**<https://mall.industry.siemens.com/mall/ru/ru/Catalog/product?mlfb=3SE5132-0LC03>**Онлайн-генератор Cax**<http://support.automation.siemens.com/WW/CAXorder/default.aspx?lang=en&mlfb=3SE5132-0LC03>**Service&Support (руководства, инструкции по эксплуатации, сертификаты, указания, FAQ,...)**<https://support.industry.siemens.com/cs/ww/en/ps/3SE5132-0LC03>**Банк изображений (фотографии продуктов, двухмерные размерные чертежи, трехмерные модели, схемы приборов, макросы EPLAN, ...)**http://www.automation.siemens.com/bilddb/cax_de.aspx?mlfb=3SE5132-0LC03&lang=en



последнее изменение:

21.12.2020