



Заглушка с креплением для свободных командных пунктов, 22 мм, металл, глянцев., цвет: серебристый

торговая марка изделия	SIRIUS ACT
наименование изделия	Заглушка
наименование типа изделия	3SU1
<b>Орган управления</b>	
форма исполнительного механизма	круглый
наружный диаметр исполнительного механизма	29,5 mm
<b>Общие технические данные</b>	
степень защиты IP	IP66, IP67, IP69(IP69K)
степень защиты NEMA	1, 2, 3, 3R, 4, 4X, 12
справочный идентификатор согласно МЭК 81346-2:2009	S
Директива RoHS (дата)	10/01/2014
<b>Условия окружающей среды</b>	
окружающая температура	
• при эксплуатации	70 ... -25 °C
• при хранении и транспортировке	-40 ... +80 °C
экологическая категория при эксплуатации согласно МЭК 60721	3M6, 3S2, 3B2, 3C3, 3K6 (при относительной влажности воздуха 10 ... 95 %)
<b>Монтаж/ крепление/ размеры</b>	
форма монтажного отверстия	круглый
монтажный диаметр	22,3 mm
положительный допуск на монтажный диаметр	0,4 mm
монтажная высота	6,5 mm
монтажная ширина	29,5 mm
монтажная глубина	24,2 mm
<b>Принадлежности</b>	
материал принадлежностей	Металл
цвет принадлежностей	серебр.
<b>Сертификаты/ допуски к эксплуатации</b>	
General Product Approval	Declaration of Conformity



[Confirmation](#)



Test Certificates

Marine / Shipping

[Type Test Certificates/Test Report](#)

[Special Test Certificate](#)



Marine / Shipping

other

Environment



[Confirmation](#)

[Environmental Confirmations](#)

#### Дополнительная информация

Информация об упаковке

[Информация об упаковке](#)

Information- and Downloadcenter (каталоги, брошюры,...)

<https://www.siemens.com/ic10>

Industry Mall (Каталог и система обработки заказов)

<https://mall.industry.siemens.com/mall/ru/ru/Catalog/product?mlfb=3SU1950-0FA80-0AA0>

Онлайн-генератор Сак

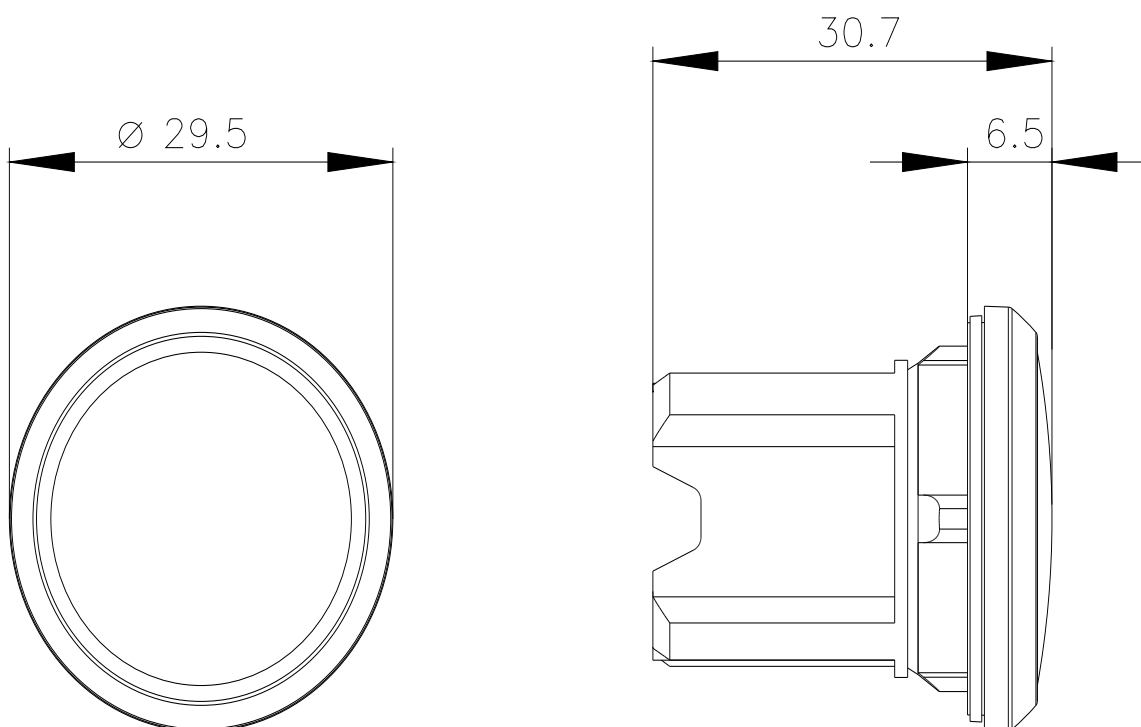
<http://support.automation.siemens.com/WW/CAXorder/default.aspx?lang=en&mlfb=3SU1950-0FA80-0AA0>

Service&Support (руководства, инструкции по эксплуатации, сертификаты, указания, FAQ,...)

<https://support.industry.siemens.com/cs/ww/en/ps/3SU1950-0FA80-0AA0>

Банк изображений (фотографии продуктов, двухмерные размерные чертежи, трехмерные модели, схемы приборов, макросы EPLAN, ...)

[http://www.automation.siemens.com/bilddb/cax\\_de.aspx?mlfb=3SU1950-0FA80-0AA0&lang=en](http://www.automation.siemens.com/bilddb/cax_de.aspx?mlfb=3SU1950-0FA80-0AA0&lang=en)



последнее изменение:

04.04.2022