



Устройство плавного пуска SIRIUS 200–600 В 47 А, 110–250 В АС, пружинные клеммы Вход термистора

торговая марка изделия
 категория изделия
 наименование изделия
 наименование типа изделия
 заводской номер изделия

- модуля HMI Standard используемый
- модуля HMI High Feature используемый
- модуля связи PROFINET Standard используемый
- модуля связи PROFIBUS используемый
- модуля связи Modbus TCP используемый
- модуля связи Modbus RTU используемый
- модуля связи EtherNet/IP
- автоматического выключателя используемый при 400 В
- автоматического выключателя используемый при 500 В
- автоматического выключателя используемый при 400 В при схеме соединения звездой с внутренним треугольником
- автоматического выключателя используемый при 500 В при схеме соединения звездой с внутренним треугольником
- предохранителя gG используемый до 690 В
- предохранителя gG используемый при схеме соединения звездой с внутренним треугольником до 500 В
- предохранителя gR для защиты полупроводников используемый до 690 В
- предохранителя aR для защиты полупроводников используемый до 690 В

SIRIUS
 Гибридные выключатели
 Устройство плавного пуска
 3RW52

- [3RW5980-0HS00](#)
- [3RW5980-0HF00](#)
- [3RW5980-0CS00](#)
- [3RW5980-0CP00](#)
- [3RW5980-0CT00](#)
- [3RW5980-0CR00](#)
- [3RW5980-0CE00](#)
- [3RV2032-4JA10](#); Тип координации 1, Iq = 65 кА, КЛАСС 10
- [3RV2032-4JA10](#); Тип координации 1, Iq = 10 кА, КЛАСС 10
- [3RV2032-4RA10](#); Тип координации 1, Iq = 65 кА, КЛАСС 10
- [3RV2032-4RA10](#); Тип координации 1, Iq = 10 кА, КЛАСС 10
- [3NA3824-6](#); Тип координации 1, Iq = 65 кА
- [3NA3824-6](#); Тип координации 1, Iq = 65 кА
- [3NE1021-2](#); Тип координации 2, Iq = 65 кА
- [3NE8024-1](#); Тип координации 2, Iq = 65 кА

Общие технические данные

пусковое напряжение [%]	30 ... 100 %
напряжение останова [%]	50 %; с неизменяемыми настройками
длительность пусковой ступенчатой функции устройства плавного пуска	0 ... 20 s
значение ограничения тока [%] регулируемый	130 ... 700 %
сертификат соответствия	
• маркировка CE	Да
• допуск UL	Да
• допуск CSA	Да
компонент изделия	
• HMI High Feature	Нет
• поддерживается стандарт HMI	Да
• поддерживается HMI High Feature	Да

комплектация изделия встроенная контактная система шунтирования	Да
число управляемых фаз	3
класс срабатывания	CLASS 10A (предварительно установленный) / 10E / 20E; согласно IEC 60947-4-2
время автономной работы при отказе сети	100 ms
<ul style="list-style-type: none"> • для главной цепи • для цепи оперативного тока 	100 ms
напряжение развязки расчетное значение	600 V
степень загрязнения	3, согласно IEC 60947-4-2
импульсное напряжение расчетное значение	6 kV
запирающее напряжение тиристора макс.	1 800 V
сервис-фактор	1
выдерживаемое импульсное напряжение расчетное значение	6 kV
макс. допустимое напряжение для безопасного разъединения	600 V
<ul style="list-style-type: none"> • между главной и вспомогательной цепью 	15 г / 11 мс, от 12 г / 11 мс с устройствами размыкания контактов с потенциалом
ударопрочность	15 мм до 6 Гц, 2g до 500 Гц
вибропрочность	АС 53а
категория применения согласно МЭК 60947-4-2	Q
справочный идентификатор согласно МЭК 81346-2:2009	02/15/2018
Директива RoHS (дата)	
функция изделия	Да
<ul style="list-style-type: none"> • плавный пуск • плавный выбег • Soft Torque • регулируемый ограничитель тока • выбег насоса • функция собственной защиты устройства • защита двигателя от перегрузки 	Да
<ul style="list-style-type: none"> • анализ термисторной защиты двигателя • схема соединения соединения звездой с внутренним треугольником • автоматический сброс • ручной сброс • дистанционный сброс • функция связи • индикация рабочих показателей • журнал ошибок • с возможностью программной параметризации • с возможностью программного конфигурирования • PROFInergy • обновление микропрограммного обеспечения • съёмная клемма для цепи оперативного тока • регулирование крутящего момента • аналоговый выход 	Да; Полная защита двигателя (защита двигателя термисторами и электронная защита двигателя от перегрузки) Да; PTC Typ A или Klixon / Thermoclick Да
	Да
	Да
	Да; отключением управляющего напряжения питания
	Да
	Да; только в сочетании со специальными принадлежностями
	Да; только в сочетании со специальными принадлежностями
	Нет
	Да
	Да; в сочетании с модулем связи PROFINET Standard
	Да
	Да
	Нет
	Нет

Силовая электроника

рабочий ток	
<ul style="list-style-type: none"> • при 40 °C расчетное значение • при 50 °C расчетное значение • при 60 °C расчетное значение 	47 A 41,6 A 36,2 A
рабочий ток при схеме соединения звездой с внутренним треугольником	
<ul style="list-style-type: none"> • при 40 °C расчетное значение • при 50 °C расчетное значение • при 60 °C расчетное значение 	81,4 A 72 A 62,7 A
рабочее напряжение	
<ul style="list-style-type: none"> • расчетное значение • при схеме соединения звездой с внутренним треугольником расчетное значение 	200 ... 600 V 200 ... 600 V
относительный отрицательный допуск рабочего	-15 %

напряжения	
относительный положительный допуск рабочего напряжения	10 %
относительный отрицательный допуск рабочего напряжения при схеме соединения звездой с внутренним треугольником	-15 %
относительный положительный допуск рабочего напряжения при схеме соединения звездой с внутренним треугольником	10 %
рабочая мощность для трехфазного двигателя	
• при 230 В при 40 °С расчетное значение	11 kW
• при 230 В при схеме соединения звездой с внутренним треугольником при 40 °С расчетное значение	22 kW
• при 400 В при 40 °С расчетное значение	22 kW
• при 400 В при схеме соединения звездой с внутренним треугольником при 40 °С расчетное значение	45 kW
• при 500 В при 40 °С расчетное значение	30 kW
• при 500 В при схеме соединения звездой с внутренним треугольником при 40 °С расчетное значение	45 kW
рабочая частота 1 расчетное значение	50 Hz
рабочая частота 2 расчетное значение	60 Hz
относительный отрицательный допуск рабочей частоты	-10 %
относительный положительный допуск рабочей частоты	10 %
регулируемый ток двигателя	
• при положении поворотного кодового переключателя 1	20 A
• при положении поворотного кодового переключателя 2	21,8 A
• при положении поворотного кодового переключателя 3	23,6 A
• при положении поворотного кодового переключателя 4	25,4 A
• при положении поворотного кодового переключателя 5	27,2 A
• при положении поворотного кодового переключателя 6	29 A
• при положении поворотного кодового переключателя 7	30,8 A
• при положении поворотного кодового переключателя 8	32,6 A
• при положении поворотного кодового переключателя 9	34,4 A
• при положении поворотного кодового переключателя 10	36,2 A
• при положении поворотного кодового переключателя 11	38 A
• при положении поворотного кодового переключателя 12	39,8 A
• при положении поворотного кодового переключателя 13	41,6 A
• при положении поворотного кодового переключателя 14	43,4 A
• при положении поворотного кодового переключателя 15	45,2 A
• при положении поворотного кодового переключателя 16	47 A
• мин.	20 A
регулируемый ток двигателя	
• для соединения звездой с внутренним треугольником при положении поворотного кодового переключателя 1	34,6 A
• для соединения звездой с внутренним треугольником при положении поворотного кодового переключателя 2	37,8 A
• для соединения звездой с внутренним	40,9 A

треугольником при положении поворотного
кодového переключателя 3

- для соединения звездой с внутренним
треугольником при положении поворотного
кодového переключателя 4

- для соединения звездой с внутренним
треугольником при положении поворотного
кодového переключателя 5

- для соединения звездой с внутренним
треугольником при положении поворотного
кодového переключателя 6

- для соединения звездой с внутренним
треугольником при положении поворотного
кодového переключателя 7

- для соединения звездой с внутренним
треугольником при положении поворотного
кодového переключателя 8

- для соединения звездой с внутренним
треугольником при положении поворотного
кодového переключателя 9

- для соединения звездой с внутренним
треугольником при положении поворотного
кодového переключателя 10

- для соединения звездой с внутренним
треугольником при положении поворотного
кодového переключателя 11

- для соединения звездой с внутренним
треугольником при положении поворотного
кодového переключателя 12

- для соединения звездой с внутренним
треугольником при положении поворотного
кодového переключателя 13

- для соединения звездой с внутренним
треугольником при положении поворотного
кодového переключателя 14

- для соединения звездой с внутренним
треугольником при положении поворотного
кодového переключателя 15

- для соединения звездой с внутренним
треугольником при положении поворотного
кодového переключателя 16

- при схеме соединения звездой с внутренним
треугольником мин.

44 A

47,1 A

50,2 A

53,3 A

56,5 A

59,6 A

62,7 A

65,8 A

68,9 A

72,1 A

75,2 A

78,3 A

81,4 A

34,6 A

15 %; относительно минимально возможного Ie

мин. нагрузка [%]

**мощность потерь [Вт] при расчетном значении
тока при переменном токе**

- при 40 °C после пуска

26 W

- при 50 °C после пуска

24 W

- при 60 °C после пуска

23 W

**мощность потерь [Вт] при переменном токе при
ограничении тока 350 %**

- при 40 °C при пуске

606 W

- при 50 °C при пуске

522 W

- при 60 °C при пуске

438 W

Цепь тока управления/ управление

**тип напряжения оперативного напряжения питания
оперативное напряжение питания при переменном
токе**

Переменный ток

- при 50 Гц

110 ... 250 V

- при 60 Гц

110 ... 250 V

**относительный отрицательный допуск
оперативного напряжения питания при
переменном токе при 50 Гц**

-15 %

**относительный положительный допуск
оперативного напряжения питания при
переменном токе при 50 Гц**

10 %

**относительный отрицательный допуск
оперативного напряжения питания при
переменном токе при 60 Гц**

-15 %

**относительный положительный допуск
оперативного напряжения питания при**

10 %

переменном токе при 60 Гц	
частота оперативного напряжения питания	50 ... 60 Hz
относительный отрицательный допуск частоты оперативного напряжения питания	-10 %
относительный положительный допуск частоты оперативного напряжения питания	10 %
оперативный ток питания в режиме ожидания расчетное значение	30 mA
ток удержания в байпасном режиме расчетное значение	75 mA
ток включения при замыкании байпасных контактов макс.	2,5 A
пик тока включения при подаче оперативного напряжения питания макс.	12,2 A
длительность пика тока включения при подаче оперативного напряжения питания	2,2 ms
исполнение защиты от перенапряжений	варистор
исполнение защиты от коротких замыканий для цепи оперативного тока	Предохранитель 4 A gG (I _{cu} =1 кА), предохранитель 6 A быстродействующий (I _{cu} =1 кА), линейный защитный автомат C1 (I _{cu} = 600 A), линейный защитный автомат C6 (I _{cu} = 300 A); Не входит в комплект поставки

Входы/ Выходы

число цифровых входов	1
число цифровых выходов	3
<ul style="list-style-type: none"> не параметризуемый 	2
исполнение цифровых выходов	2 замыкающих контакта (NO)/1 переключающий контакт (CO)
число аналоговых выходов	0
коммутационная способность по току релейных выходов	
<ul style="list-style-type: none"> при AC-15 при 250 В расчетное значение 	3 A
<ul style="list-style-type: none"> при DC-13 при 24 В расчетное значение 	1 A

Монтаж/ крепление/ размеры

монтажное положение	при вертикальном монтажном уровне возможен поворот на +/- 10°; допускает отклонение вперед и назад
вид креплений	винтовое крепление
высота	306 mm
ширина	185 mm
глубина	203 mm
необходимое расстояние при последовательном монтаже	
<ul style="list-style-type: none"> вперед 	10 mm
<ul style="list-style-type: none"> назад 	0 mm
<ul style="list-style-type: none"> вверх 	100 mm
<ul style="list-style-type: none"> вниз 	75 mm
<ul style="list-style-type: none"> вбок 	5 mm
масса без упаковки	5,2 kg

Подсоединения/ клеммы

исполнение разъема питания	
<ul style="list-style-type: none"> для главной цепи для цепи оперативного тока 	рамная клемма Подключение с пружинной оттяжкой
ширина соединительной шины макс.	25 mm
длина кабеля для подключения термистора	
<ul style="list-style-type: none"> при сечении провода = 0,5 мм² макс. 	50 m
<ul style="list-style-type: none"> при сечении провода = 1,5 мм² макс. 	150 m
<ul style="list-style-type: none"> при сечении провода = 2,5 мм² макс. 	250 m
вид подключаемых сечений проводов	
<ul style="list-style-type: none"> для главных контактов для рамной клеммы при использовании переднего клеммного соединения однопроводной 	1x (2,5 ... 16 mm ²)
<ul style="list-style-type: none"> для главных контактов для рамной клеммы при использовании переднего клеммного соединения тонкожильный с заделкой концов кабеля 	1x (2,5 ... 50 mm ²)
<ul style="list-style-type: none"> для главных контактов для рамной клеммы при использовании переднего клеммного соединения многопроводной 	1x (10 ... 70 mm ²)
<ul style="list-style-type: none"> для проводов американского калибра (AWG) для главных контактов для рамной клеммы при 	1x (10 ... 2/0)

<p>использовании переднего клеммного соединения</p> <ul style="list-style-type: none"> • для главных контактов для рамной клеммы при использовании заднего клеммного соединения однопроводной • для проводов американского калибра (AWG) для главных контактов для рамной клеммы при использовании заднего клеммного соединения • для главных контактов для рамной клеммы при использовании обоих клеммных соединений однопроводной • для главных контактов для рамной клеммы при использовании обоих клеммных соединений тонкожильный с заделкой концов кабеля • для главных контактов для рамной клеммы при использовании обоих клеммных соединений многопроводной • для главных контактов для рамной клеммы при использовании заднего клеммного соединения тонкожильный с заделкой концов кабеля • для главных контактов для рамной клеммы при использовании заднего клеммного соединения многопроводной 	<p>1x (2,5 ... 16 mm²)</p> <p>1x (10 ... 2/0)</p> <p>2x (2,5 ... 16 mm²)</p> <p>2x (2,5 ... 35 mm²)</p> <p>2x (6 ... 16 mm²), 2x (10 ... 50 mm²)</p> <p>1x (2,5 ... 50 mm²)</p> <p>1x (10 ... 70 mm²)</p>
<p>вид подключаемых сечений проводов</p> <ul style="list-style-type: none"> • для цепи оперативного тока однопроводной • для цепи оперативного тока тонкожильный с заделкой концов кабеля • для проводов американского калибра (AWG) для цепи оперативного тока однопроводной • для проводов американского калибра (AWG) для цепи оперативного тока тонкожильный с заделкой концов кабеля 	<p>2x (0,25 ... 1,5 mm²)</p> <p>2x (0,25 ... 1,5 mm²)</p> <p>2x (24 ... 16)</p> <p>2x (24 ... 16)</p>
<p>длина кабеля</p> <ul style="list-style-type: none"> • между устройством плавного пуска и двигателем макс. • на цифровых входах при переменном токе макс. 	<p>800 m</p> <p>100 m</p>
<p>начальный пусковой крутящий момент</p> <ul style="list-style-type: none"> • для главных контактов при винтовом зажиме • для вспомогательных и управляющих контактов при винтовом зажиме 	<p>4,5 ... 6 N·m</p> <p>0,8 ... 1,2 N·m</p>
<p>начальный пусковой крутящий момент (фунтов/дюйм)</p> <ul style="list-style-type: none"> • для главных контактов при винтовом зажиме • для вспомогательных и управляющих контактов при винтовом зажиме 	<p>40 ... 53 lbf·in</p> <p>7 ... 10,3 lbf·in</p>
Условия окружающей среды	
<p>высота над уровнем моря при высоте над уровнем моря макс.</p> <p>окружающая температура</p> <ul style="list-style-type: none"> • при эксплуатации • при хранении и транспортировке <p>экологическая категория</p> <ul style="list-style-type: none"> • при эксплуатации согласно МЭК 60721 • при хранении согласно МЭК 60721 • при транспортировке согласно МЭК 60721 <p>излучение электромагнитных помех</p>	<p>5 000 m; Ухудшение параметров, начиная с 1000 м, см. каталог</p> <p>-25 ... +60 °C; Начиная с 40 °C учитывать ухудшение характеристик -40 ... +80 °C</p> <p>3К6 (без обледенения, с эпизодическим выпадением конденсата), 3С3 (без соляного тумана), 3S2 (песок не должен попадать в устройства), 3М6</p> <p>1К6 (с эпизодическим выпадением конденсата), 1С2 (без соляного тумана), 1S2 (попадание песка в устройства недопустимо), 1М4</p> <p>2К2, 2С1, 2S1, 2М2 (макс. высота падения 0,3 м)</p> <p>согласно IEC 60947-4-2: Класс А</p>
Связь/ протокол	
<p>модуль связи поддерживается</p> <ul style="list-style-type: none"> • стандарт PROFINET • EtherNet/IP • Modbus RTU • Modbus TCP • PROFIBUS 	<p>Да</p> <p>Да</p> <p>Да</p> <p>Да</p> <p>Да</p>
Номинальная нагрузка UL/CSA	
<p>заводской номер изделия</p> <ul style="list-style-type: none"> • автоматического выключателя 	

- пригоден для испытаний напряжением промышленной частоты при 460/480 В согласно UL
- пригоден для испытаний повышенным напряжением промышленной частоты при 460/480 В согласно UL
- пригоден для испытаний напряжением промышленной частоты при 460/480 В при схеме соединения звездой с внутренним треугольником согласно UL
- пригоден для испытаний повышенным напряжением промышленной частоты при 460/480 В при схеме соединения звездой с внутренним треугольником согласно UL
- пригоден для испытаний напряжением промышленной частоты при 575/600 В согласно UL
- пригоден для испытаний напряжением промышленной частоты при 575/600 В при схеме соединения звездой с внутренним треугольником согласно UL

• **предохранителя**

- пригоден для испытаний напряжением промышленной частоты до 575/600 В согласно UL
- пригоден для испытаний повышенным напряжением промышленной частоты до 575/600 В согласно UL
- пригоден для испытаний напряжением промышленной частоты при схеме соединения звездой с внутренним треугольником до 575/600 В согласно UL
- пригоден для испытаний повышенным напряжением промышленной частоты при схеме соединения звездой с внутренним треугольником до 575/600 В согласно UL

рабочая мощность [л. с.] для трехфазного двигателя

- при 200/208 В при 50 °С расчетное значение
- при 220/230 В при 50 °С расчетное значение
- при 460/480 В при 50 °С расчетное значение
- при 575/600 В при 50 °С расчетное значение
- при 200/208 В при схеме соединения звездой с внутренним треугольником при 50 °С расчетное значение
- при 220/230 В при схеме соединения звездой с внутренним треугольником при 50 °С расчетное значение
- при 460/480 В при схеме соединения звездой с внутренним треугольником при 50 °С расчетное значение
- при 575/600 В при схеме соединения звездой с внутренним треугольником при 50 °С расчетное значение

нагрузочная способность контакта вспомогательных контактов согласно UL

Тип Siemens: 3RV2742, макс. 70 А, или 3VA51, макс. 90 А; Iq = 5 кА

Тип Siemens: 3VA51, макс. 60 А; Iq макс. = 65 кА

Тип Siemens: 3VA51, макс. 90 А; Iq = 5 кА

Тип Siemens: 3VA51, макс. 60 А; Iq макс. = 65 кА

Тип Siemens: 3RV2742, макс. 70 А, или 3VA51, макс. 90 А; Iq = 5 кА

Тип Siemens: 3VA51, макс. 90 А; Iq = 5 кА

Тип: Класс RK5 / K5, макс. 175 А; Iq = 5 кА

Тип: Класс J / L, макс. 175 А; Iq = 100 кА

Тип: Класс RK5 / K5, макс. 175 А; Iq = 5 кА

Тип: Класс J / L, макс. 175 А; Iq = 100 кА

10 hp

10 hp

30 hp

40 hp

20 hp

25 hp

50 hp

60 hp

R300-B300

Безопасность

степень защиты IP с лицевой стороны согласно МЭК 60529

IP00; IP20 с крышкой

защита от прикосновения с лицевой стороны согласно МЭК 60529

с защитой от вертикального прикосновения пальцем спереди при наличии крышки

электромагнитная совместимость

согласно IEC 60947-4-2

Сертификаты/ допуски к эксплуатации

General Product Approval

EMC



[Confirmation](#)



Declaration of Conformity



[Type Test Certificates/Test Report](#)



Marine / Shipping

other



[Confirmation](#)

Дополнительная информация

Информация об упаковке

[Информация об упаковке](#)

Information- and Downloadcenter (каталоги, брошюры,...)

<https://www.siemens.com/ic10>

Industry Mall (Каталог и система обработки заказов)

<https://mall.industry.siemens.com/mall/ru/ru/Catalog/product?mlfb=3RW5224-3TC15>

Онлайн-генератор Cax

<http://support.automation.siemens.com/WW/CAXorder/default.aspx?lang=en&mlfb=3RW5224-3TC15>

Service&Support (руководства, инструкции по эксплуатации, сертификаты, указания, FAQ,...)

<https://support.industry.siemens.com/cs/ww/en/ps/3RW5224-3TC15>

Банк изображений (фотографии продуктов, двухмерные размерные чертежи, трехмерные модели, схемы приборов, макросы EPLAN, ...)

http://www.automation.siemens.com/bilddb/cax_de.aspx?mlfb=3RW5224-3TC15&lang=en

Характеристика: зависимая характеристика защиты, I²t, ток обрыва

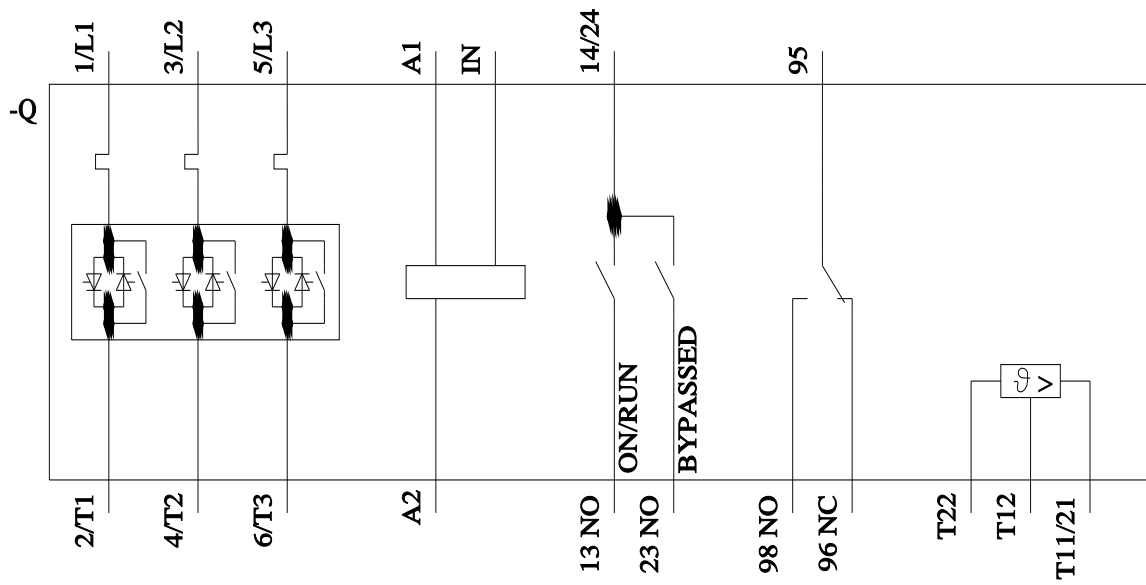
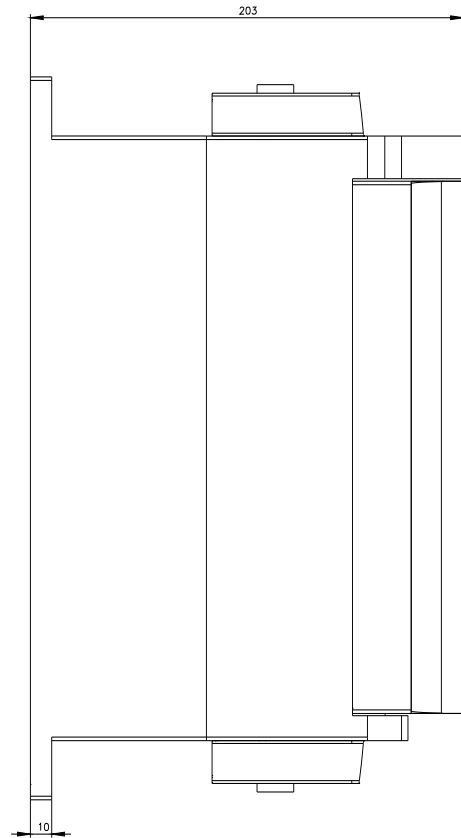
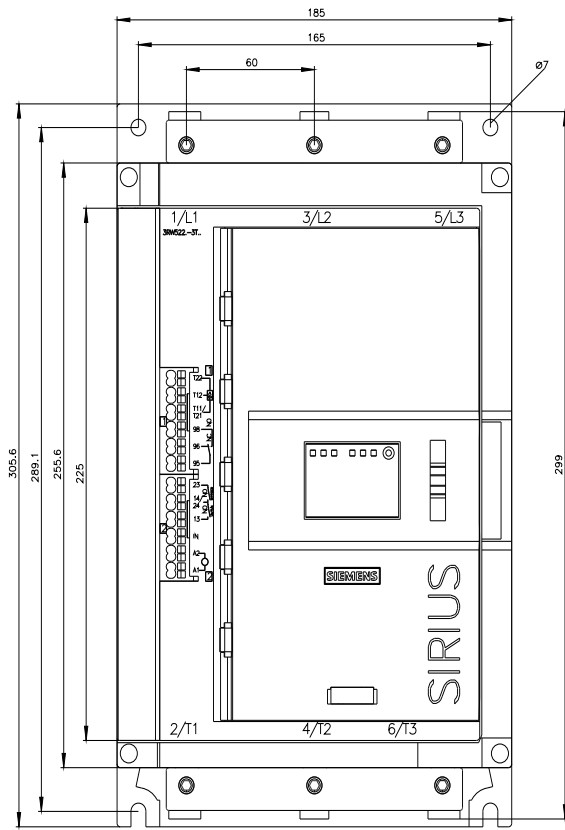
<https://support.industry.siemens.com/cs/ww/en/ps/3RW5224-3TC15/char>

Характеристики: Высота установки

<http://www.automation.siemens.com/bilddb/index.aspx?view=Search&mlfb=3RW5224-3TC15&objecttype=14&gridview=view1>

Simulation Tool for Soft Starters (STS)

<https://support.industry.siemens.com/cs/ww/en/view/101494917>



последнее изменение:

14.01.2023 