



Нажимная кнопка с сигнализацией, 22 мм, кругл., пластмасса, прозрач., кнопка, плоск., нажатием на кнопку, с держателем, 1 НО + 1 НЗ, Светодиодный модуль со встроенным светодиодом, 110 В АС винтовой зажим

торговая марка изделия  
наименование изделия  
исполнение изделия  
наименование типа изделия  
линейка изделий  
заводской номер изделия

- контактного модуля, входящего в комплект поставки у позиции 1
- светодиодного модуля, входящего в комплект поставки
- держателя, входящего в комплект поставки
- исполнительного элемента, входящего в комплект поставки

число блоков управления

SIRIUS ACT  
Кнопка с подсветкой  
Комплектное устройство  
3SU1  
Пластмасса, черная, 22 мм

[3SU1400-1AA10-1FA0](#)

[3SU1401-1BC60-1AA0](#)

[3SU1550-0AA10-0AA0](#)

[3SU1001-0AB70-0AA0](#)

1

## Орган управления

конструкция исполнительного механизма	Кнопочный выключатель, плоский
принцип действия исполнительного механизма	с нажатием
дополнение изделия опциональный источник света	Да
цвет исполнительного механизма	светлый
материал исполнительного механизма	пластмасса
форма исполнительного механизма	круглый
наружный диаметр исполнительного механизма	29,45 мм
число контактных модулей	1

## Переднее кольцо

компонент изделия лицевое кольцо	Да
исполнение лицевого кольца	стандартный
материал лицевого кольца	пластмасса
цвет лицевого кольца	черный

## Фиксатор

материал держателя	Пластмасса
--------------------	------------

## Индикация

число светодиодных модулей	1
----------------------------	---

## Общие технические данные

функция изделия принудительное открытие	Да
компонент изделия источник света	Да
напряжение развязки расчетное значение	320 V
степень загрязнения	3
тип напряжения рабочего напряжения	АС/DC
выдерживаемое импульсное напряжение расчетное значение	4 kV
степень защиты IP	IP66, IP67, IP69(IP69K)
• для соединительной клеммы	IP20 при затянутом зажимном винте

<b>степень защиты NEMA</b>	1, 2, 3, 3R, 4, 4X, 12, 13
<b>ударопрочность</b>	
<ul style="list-style-type: none"> <li>согласно МЭК 60068-2-27</li> <li>для применения на железнодорожном транспорте согласно DIN EN 61373</li> </ul>	полуволна синусоиды 15г / 11 мсек категория 1, класс B
<b>вибропрочность</b>	
<ul style="list-style-type: none"> <li>согласно МЭК 60068-2-6</li> <li>для применения на железнодорожном транспорте согласно DIN EN 61373</li> </ul>	10 – 500 Гц: 5g категория 1, класс B
<b>частота коммутации макс.</b>	3 600 1/h
<b>механический срок службы (коммутационных циклов) типичный</b>	3 000 000
<b>коммутационная износостойкость типичный</b>	10 000 000
<b>тепловой ток</b>	10 A
<b>справочный идентификатор согласно МЭК 81346-2:2009</b>	S
<b>ток длительной нагрузки линейного защитного автомата с характеристикой C</b>	10 A; для тока короткого замыкания меньше 400 A
<b>ток длительной нагрузки плавкой вставки безынерционного предохранителя DIAZED</b>	10 A
<b>ток длительной нагрузки плавкой вставки предохранителя DIAZED gG</b>	10 A
<b>Директива RoHS (дата)</b>	10/01/2014
<b>рабочее напряжение</b>	
<ul style="list-style-type: none"> <li>при переменном токе           <ul style="list-style-type: none"> <li>при 50 Гц расчетное значение</li> <li>при 60 Гц расчетное значение</li> </ul> </li> <li>при постоянном токе расчетное значение</li> </ul>	5 ... 500 V 5 ... 500 V 5 ... 500 V

#### Силовая электроника

<b>надежность контакта</b>	Одна неправильная коммутационная операция на 100 млн (17 В, 5 мА), одна неправильная коммутационная операция на 10 млн (5 В, 1 мА)
----------------------------	--

#### Напряжение питания

<b>тип напряжения питания источника света</b>	Переменный ток
<b>напряжение питания источника света при переменном токе</b>	
<ul style="list-style-type: none"> <li>при 50 Гц расчетное значение</li> <li>при 60 Гц расчетное значение</li> </ul>	110 V 110 V

#### Цепь тока управления/ управление

<b>ток включения светодиодного модуля макс.</b>	3 A
---	-----

#### Вспомогательный контур

<b>исполнение контакта вспомогательных контактов</b>	Сплав серебра
<b>число размыкающих контактов для вспомогательных контактов</b>	1
<b>число замыкающих контактов для вспомогательных контактов</b>	1

#### Подсоединения/ клеммы

<b>исполнение разъема питания</b>	винтовой зажим
<ul style="list-style-type: none"> <li>модулей и принадлежностей</li> </ul>	Винтовое соединение
<b>вид подключаемых сечений проводов</b>	
<ul style="list-style-type: none"> <li>однопроводной с заделкой концов кабеля</li> <li>однопроводной без заделки концов кабеля</li> <li>тонкожильный с заделкой концов кабеля</li> <li>тонкожильный без заделки концов кабеля</li> <li>для проводов американского калибра (AWG)</li> </ul>	2x (0,5 ... 0,75 mm <sup>2</sup> ) 2x (1,0 ... 1,5 mm <sup>2</sup> ) 2x (0,5 ... 1,5 mm <sup>2</sup> ) 2x (1,0 ... 1,5 mm <sup>2</sup> ) 2x (18 ... 14)
<b>начальный пусковой крутящий момент болтов в держателе</b>	1 ... 1,2 N·m
<b>начальный пусковой крутящий момент при винтовом зажиме</b>	0,8 ... 0,9 N·m

#### Осветительное средство

<b>вид источника света</b>	светодиод
<b>цвет источника света</b>	белый
<b>сила светового излучения</b>	900 ... 1 400 mcd

#### Условия окружающей среды

<b>окружающая температура</b>	
-------------------------------	--

- при эксплуатации
- при хранении

экологическая категория при эксплуатации согласно МЭК 60721

-25 ... +70 °C

-40 ... +80 °C

3M6, 3S2, 3B2, 3K6 (при относительной влажности воздуха 10 ... 95%, конденсация во время эксплуатации не разрешается для всех устройств за фронтальной панелью)

#### Монтаж/ крепление/ размеры

##### вид креплений

- модулей и принадлежностей

##### высота

крепление лицевой панели

Крепление на передней панели

##### ширина

40 mm

##### форма монтажного отверстия

30 mm

##### монтажный диаметр

круглый

##### положительный допуск на монтажный диаметр

22,3 mm

##### монтажная высота

0,4 mm

##### монтажная ширина

11 mm

##### монтажная глубина

29,5 mm

71,7 mm

#### Сертификаты/ допуски к эксплуатации

##### General Product Approval

##### Declaration of Conformity



[Confirmation](#)



CCC



UL



EG-Konf.

##### Declaration of Conformity

##### Test Certificates

##### Marine / Shipping



[Special Test Certificate](#)

[Type Test Certificates/Test Report](#)



ABS



LRS



PRS

##### Marine / Shipping

##### other

##### Environment



RINA



RMRS

[Confirmation](#)

[Environmental Confirmations](#)

#### Дополнительная информация

##### Информация об упаковке

[Информация об упаковке](#)

##### Information- and Downloadcenter (каталоги, брошюры,...)

<https://www.siemens.com/ic10>

##### Industry Mall (Каталог и система обработки заказов)

<https://mall.industry.siemens.com/mall/ru/ru/Catalog/product?mlfb=3SU1103-0AB70-1FA0>

##### Онлайн-генератор Сак

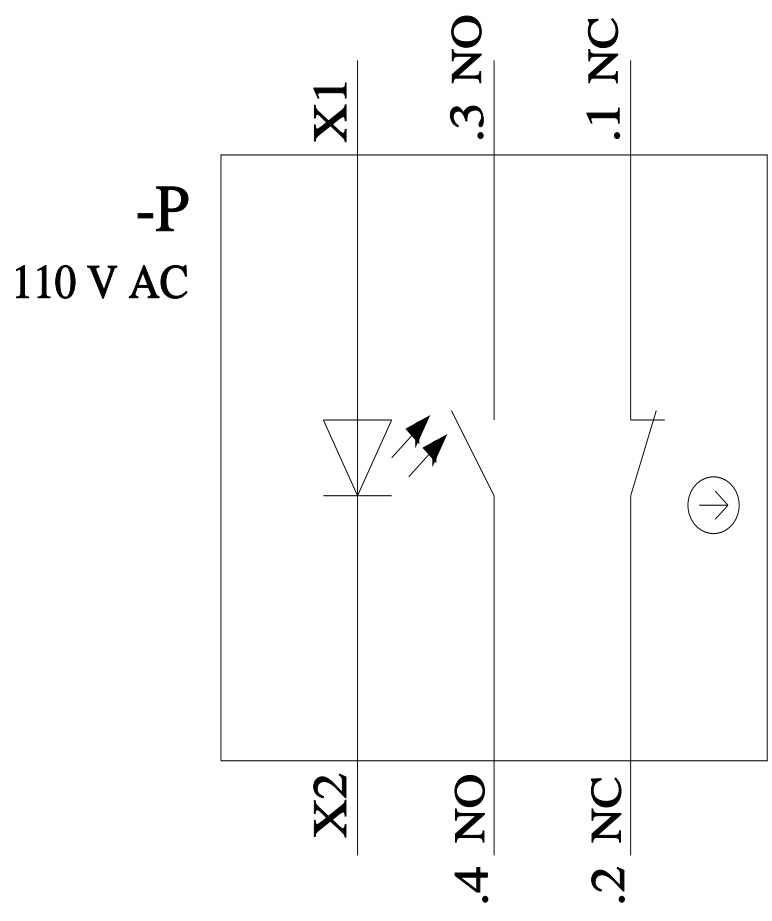
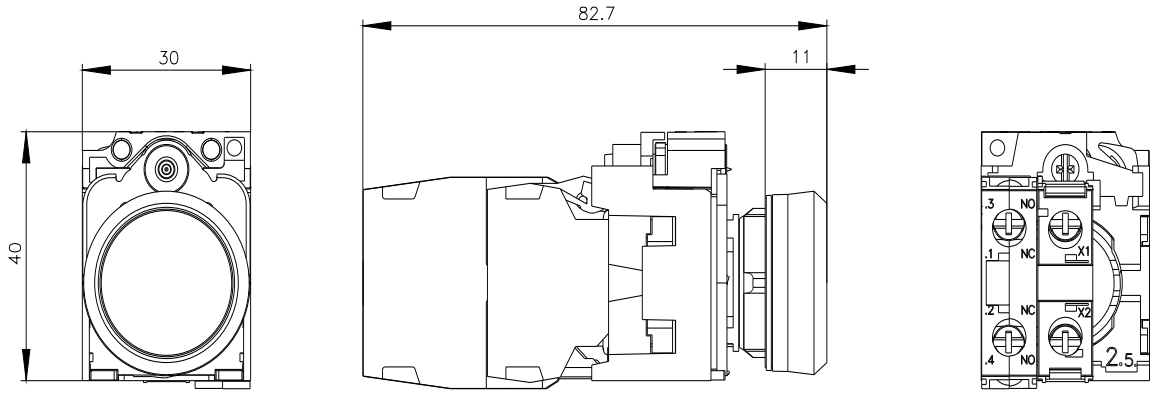
<http://support.automation.siemens.com/WW/CAXorder/default.aspx?lang=en&mlfb=3SU1103-0AB70-1FA0>

##### Service&Support (руководства, инструкции по эксплуатации, сертификаты, указания, FAQ,...)

<https://support.industry.siemens.com/cs/ww/en/ps/3SU1103-0AB70-1FA0>

##### Банк изображений (фотографии продуктов, двухмерные размерные чертежи, трехмерные модели, схемы приборов, макросы EPLAN, ...)

[http://www.automation.siemens.com/bilddb/cax\\_de.aspx?mlfb=3SU1103-0AB70-1FA0&lang=en](http://www.automation.siemens.com/bilddb/cax_de.aspx?mlfb=3SU1103-0AB70-1FA0&lang=en)



последнее изменение:

26.01.2022

