

Педальный выключатель 2 переключающих контакта 2-педальный, без защитного кожуха



Рисунок аналогичен

| | |
|---|---------------------------------|
| торговая марка изделия | SIRIUS |
| наименование изделия | педальный кнопочный выключатель |
| наименование типа изделия | 3SE39 |
| пригодность к использованию защитный выключатель | Нет |
| Общие технические данные | |
| степень защиты IP | IP65 |
| справочный идентификатор согласно МЭК 81346-2:2009 | S |
| Директива RoHS (дата) | 07/01/2006 |
| число ступеней коммутации | 1 |
| число управляющих педалей | 2 |
| Условия окружающей среды | |
| окружающая температура при эксплуатации | -10 ... +75 °C |
| число размыкающих контактов для вспомогательных контактов | 0 |
| число замыкающих контактов для вспомогательных контактов | 0 |
| рабочий ток при AC-15 при 230 В расчетное значение | 5 A |
| Корпус | |
| материал корпуса | пластмасса с защитной изоляцией |
| цвет | |
| • корпуса | черный |
| • верхней части корпуса | черный |
| Орган управления | |
| комплектация изделия | |
| • блокировка | Нет |
| • с защелкой | Нет |
| исполнение кабельного ввода | провод 3 м |
| Монтаж/ крепление/ размеры | |
| вид креплений | винтовое крепление |
| высота | 108 mm |
| ширина | 212 mm |
| глубина | 34 mm |
| Сертификаты/ допуски к эксплуатации | |
| General Product Approval | Declaration of Conformity |



[Confirmation](#)



EG-Konf.

Declaration of
Conformity

Test Certificates

Marine / Shipping



[Miscellaneous](#)



LRS



PRS



RINA



DNV-GL

other

[Confirmation](#)

Дополнительная информация

Информация об упаковке

[Информация об упаковке](#)

Information- and Downloadcenter (каталоги, брошюры,...)

<https://www.siemens.com/ic10>

Industry Mall (Каталог и система обработки заказов)

<https://mall.industry.siemens.com/mall/ru/ru/Catalog/product?mlfb=3SE3934-5CB20>

Онлайн-генератор Cax

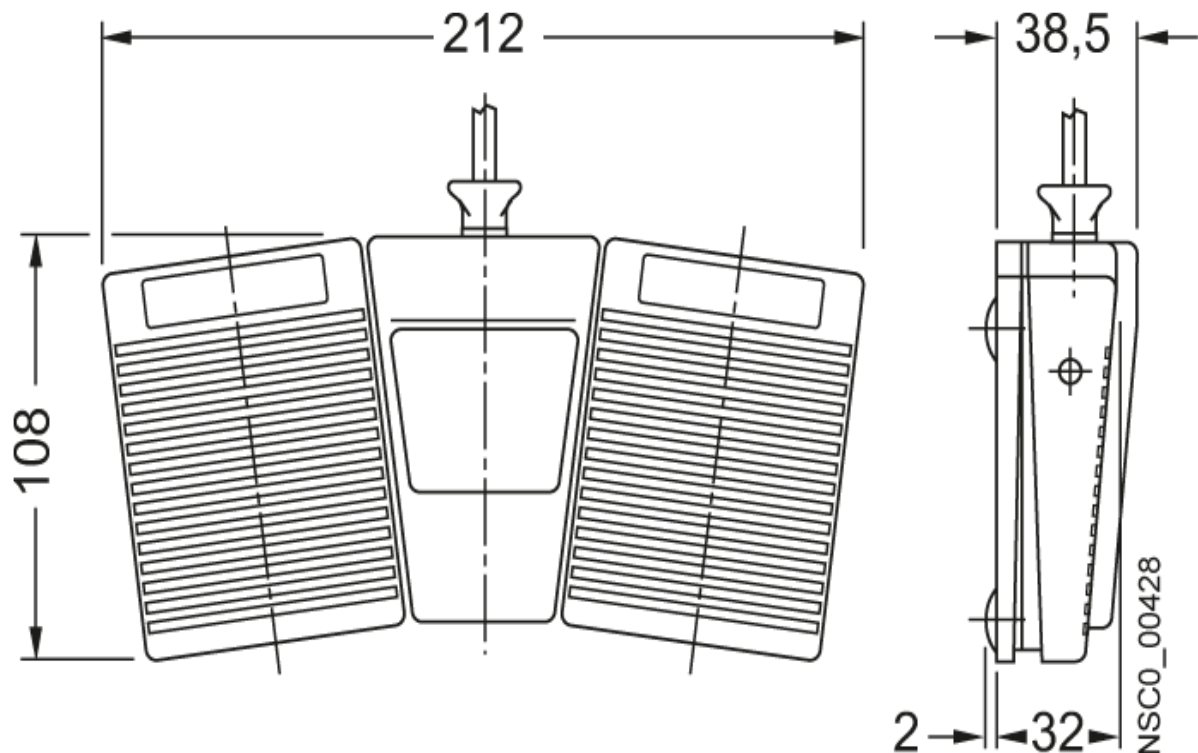
<http://support.automation.siemens.com/WW/CAXorder/default.aspx?lang=en&mlfb=3SE3934-5CB20>

Service&Support (руководства, инструкции по эксплуатации, сертификаты, указания, FAQ,...)

<https://support.industry.siemens.com/cs/ww/en/ps/3SE3934-5CB20>

Банк изображений (фотографии продуктов, двухмерные размерные чертежи, трехмерные модели, схемы приборов, макросы EPLAN, ...)

http://www.automation.siemens.com/bilddb/cax_de.aspx?mlfb=3SE3934-5CB20&lang=en



последнее изменение:

12.02.2021 