



Контактный модуль с 2 контактными элементами, 1 НО, опережающий + 1 НЗ, запаздывающий, позолоченные контакты, винтовой зажим, для крепления на переднюю панель

торговая марка изделия	SIRIUS ACT
наименование изделия	Контактный модуль
наименование типа изделия	3SU1
Коммутационный элемент/ ламповый патрон	
исполнение цоколя	прочие
Общие технические данные	
функция изделия принудительное открытие	Да
напряжение развязки расчетное значение	500 V
степень загрязнения	3
тип напряжения	
• рабочего напряжения	AC/DC
• входного напряжения	AC/DC
выдерживаемое импульсное напряжение	6 kV
расчетное значение	
степень защиты IP	
• корпуса	IP40
• для соединительной клеммы	IP20 при затянутом зажимном винте
ударопрочность	
• согласно МЭК 60068-2-27	полуволна синусоиды 15г / 11 мсек
• для применения на железнодорожном транспорте согласно DIN EN 61373	категория 1, класс B
вибропрочность	
• согласно МЭК 60068-2-6	10 – 500 Гц: 5g
• для применения на железнодорожном транспорте согласно DIN EN 61373	категория 1, класс B
частота коммутации макс.	3 600 1/h
механический срок службы (коммутационных циклов) типичный	10 000 000
коммутационная износостойкость типичный	10 000 000
тепловой ток	10 A
справочный идентификатор согласно МЭК 81346-2:2009	S
ток длительной нагрузки линейного защитного автомата с характеристикой C	10 A
Директива RoHS (дата)	10/01/2014
рабочее напряжение	
• при переменном токе	
— при 50 Гц расчетное значение	5 ... 500 V
— при 60 Гц расчетное значение	5 ... 500 V
• при постоянном токе расчетное значение	5 ... 500 V
Силовая электроника	
надежность контакта	Одна неправильная коммутационная операция на 100 млн (17 В, 5 мА), одна неправильная коммутационная операция на 10 млн (5 В,

1 mA)

Вспомогательный контур

исполнение контакта вспомогательных контактов	позолоченный
число размыкающих контактов для вспомогательных контактов	1
• с запаздыванием срабатывания	1
число замыкающих контактов для вспомогательных контактов	1
• с опережением срабатывания	1
рабочий ток при AC-12	
• при 24 В расчетное значение	10 A
• при 48 В расчетное значение	10 A
• при 110 В расчетное значение	10 A
• при 230 В расчетное значение	8 A
• при 400 В расчетное значение	6 A
рабочий ток при AC-15	
• при 24 В расчетное значение	6 A
• при 48 В расчетное значение	6 A
• при 110 В расчетное значение	6 A
• при 230 В расчетное значение	4 A
• при 400 В расчетное значение	3 A
• при 500 В расчетное значение	1,4 A
рабочий ток при DC-12	
• при 24 В расчетное значение	10 A
• при 48 В расчетное значение	5 A
рабочий ток при DC-13	
• при 24 В расчетное значение	3 A
• при 48 В расчетное значение	1,5 A
• при 110 В расчетное значение	0,7 A
• при 230 В расчетное значение	0,3 A
• при 400 В расчетное значение	0,1 A
• при 500 В расчетное значение	0,1 A

Подсоединения/ клеммы

исполнение разъема питания	винтовой зажим
вид подключаемых сечений проводов	
• однопроводной с заделкой концов кабеля	2x (0,5 ... 0,75 mm ²)
• однопроводной без заделки концов кабеля	2x (1,0 ... 1,5 mm ²)
• тонкожильный с заделкой концов кабеля	2x (0,5 ... 1,5 mm ²)
• тонкожильный без заделки концов кабеля	2x (1,0 ... 1,5 mm ²)
• для проводов американского калибра (AWG)	2x (18 ... 14)
начальный пусковой крутящий момент при винтовом зажиме	0,8 ... 0,9 N·m

Условия окружающей среды

окружающая температура	
• при эксплуатации	-25 ... +70 °C
• при хранении	-40 ... +80 °C
экологическая категория при эксплуатации согласно МЭК 60721	3M6, 3S2, 3B2, 3C3 (без соляного тумана), 3K6 (при относительной влажности воздуха от 10 до 95 %, конденсация во время эксплуатации не разрешается)

Монтаж/ крепление/ размеры

вид креплений	крепление лицевой панели
• модулей и принадлежностей	Крепление на передней панели
высота	34 mm
ширина	9,8 mm
глубина	49,7 mm
пригодность к интеграции	
• пластмассовый корпус	Нет
• металлический корпус	Нет

Сертификаты/ допуски к эксплуатации

General Product Approval	Declaration of Conformity
---------------------------------	----------------------------------



[Confirmation](#)



[KC](#)



Declaration of Conformity	Test Certificates	Marine / Shipping
---------------------------	-------------------	-------------------



EG-Konf.

[Type Test Certificates/Test Report](#)

[Special Test Certificate](#)



ABS



LRS



PRS

Marine / Shipping	other	Environment
-------------------	-------	-------------



RINA



RMRS

[Confirmation](#)

[Environmental Confirmations](#)

Дополнительная информация

Информация об упаковке

[Информация об упаковке](#)

Information- and Downloadcenter (каталоги, брошюры,...)

<https://www.siemens.com/ic10>

Industry Mall (Каталог и система обработки заказов)

<https://mall.industry.siemens.com/mall/ru/ru/Catalog/product?mlfb=3SU1400-1AA10-1RA0>

Онлайн-генератор Cax

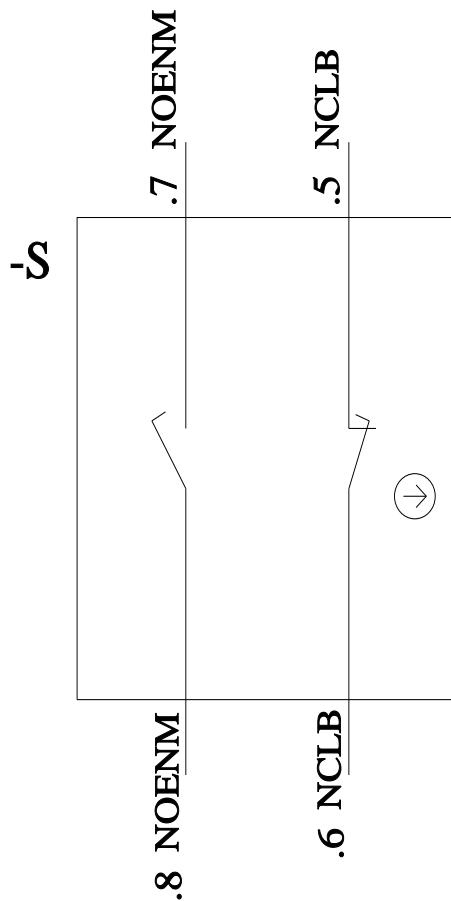
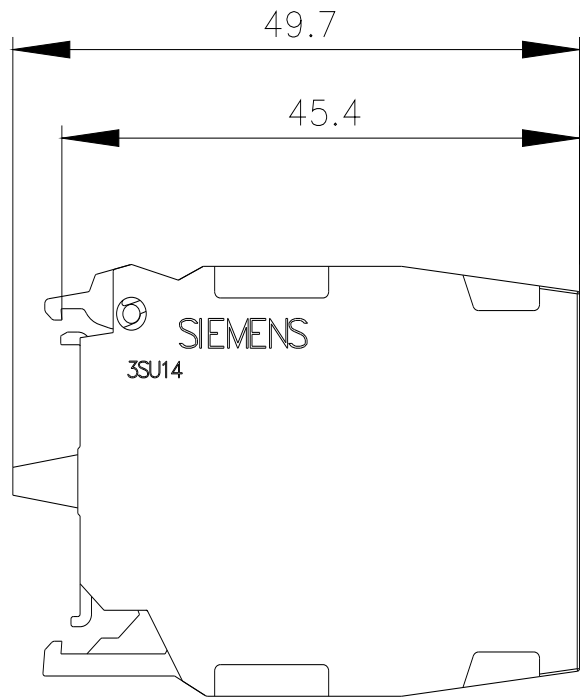
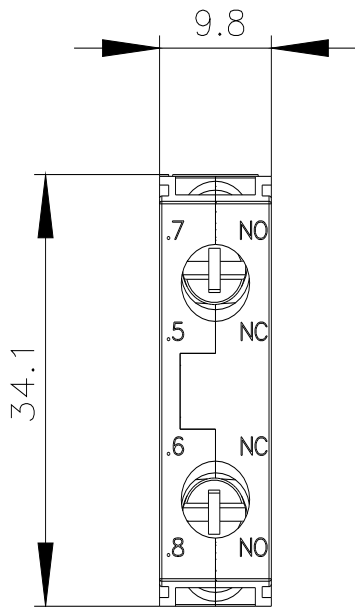
<http://support.automation.siemens.com/WW/CAXorder/default.aspx?lang=en&mlfb=3SU1400-1AA10-1RA0>

Service&Support (руководства, инструкции по эксплуатации, сертификаты, указания, FAQ,...)

<https://support.industry.siemens.com/cs/ww/en/ps/3SU1400-1AA10-1RA0>

Банк изображений (фотографии продуктов, двухмерные размерные чертежи, трехмерные модели, схемы приборов, макросы EPLAN, ...)

http://www.automation.siemens.com/bilddb/cax_de.aspx?mlfb=3SU1400-1AA10-1RA0&lang=en



последнее изменение:

09.03.2022

