



AS-интерфейс, монтажная плата K45 для компактных модулей K45 для настенного монтажа для 2 плоских кабелей Провод AS-i (желтый) и провод AS-i 24 В (цвет: черный)

Общие технические данные		
Тип устройства		принадлежности цифровые модули E/A для использования на панели IP 67 - K45
исполнение изделия		монтажная плата K45 для настенного монтажа
Подсоединения/ клеммы		
исполнение разъема питания		техника проникновения для плоского кабеля AS-Interface
Данные по механике		
Способ крепления		для настенного монтажа
Условия окружающей среды		
Род защиты		IP67 с привинченным компактным модулем K45
Сертификаты/ допуски к эксплуатации		
General Product Approval	EMC	Declaration of Conformity



[Confirmation](#)



Marine / Shipping

other



[Confirmation](#)

Дополнительная информация

Информация об упаковке

[Информация об упаковке](#)

Information- and Downloadcenter (каталоги, брошюры,...)

<https://www.siemens.com/ic10>

Industry Mall (Каталог и система обработки заказов)

<https://mall.industry.siemens.com/mall/ru/ru/Catalog/product?mlfb=3RK1901-2EA00>

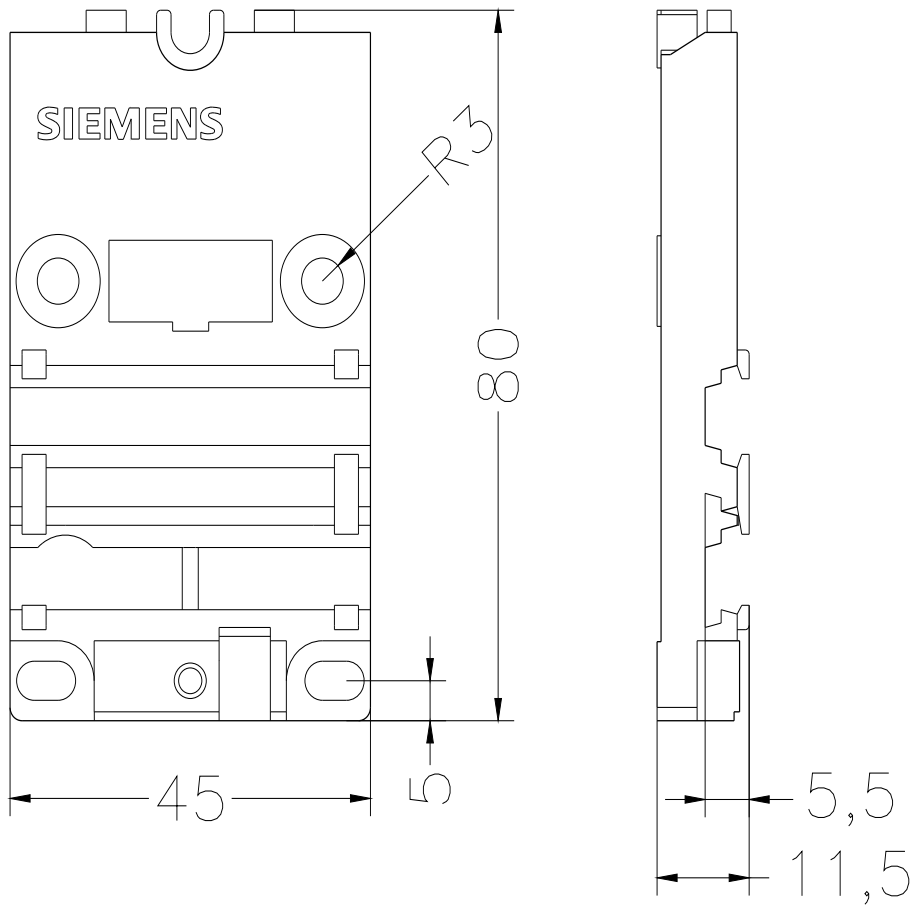
Онлайн-генератор Сак

<http://support.automation.siemens.com/WW/CAXorder/default.aspx?lang=en&mlfb=3RK1901-2EA00>

Service&Support (руководства, инструкции по эксплуатации, сертификаты, указания, FAQ,...)

<https://support.industry.siemens.com/cs/ww/en/ps/3RK1901-2EA00>

Банк изображений (фотографии продуктов, двухмерные размерные чертежи, трехмерные модели, схемы приборов, макросы EPLAN, ...)



последнее изменение:

18.01.2021 