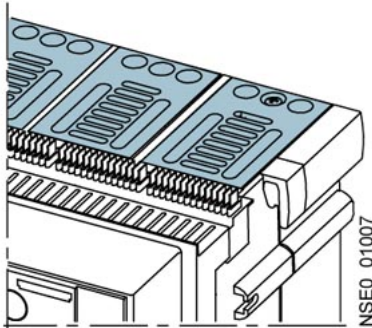



принадлежность для авт. выключателей 3WL, дугогасительная камера типоразм. 2, на 690 В



версия				
торговая марка изделия	SENTRON			
наименование изделия	принадлежности для авт. выключателей 3WL			
исполнение изделия	дугогасительная камера типоразмера 2			
General Product Approval	EMC	Declaration of Conformity		Test Certificates
<a href="#">Confirmation</a>				 <small>EG-Konf.</small>
				<a href="#">Miscellaneous</a>
other		Environment		
<a href="#">Confirmation</a>	<a href="#">Miscellaneous</a>	<a href="#">Miscellaneous</a>	<a href="#">Environmental Confirmations</a>	

## Дополнительная информация

Информация об упаковке

[Информация об упаковке](#)

Information- and Downloadcenter (Catalogs, Brochures,...)

<http://www.siemens.com/lowvoltage/catalogs>

Industry Mall (Online ordering system)

<https://mall.industry.siemens.com/mall/ru/ru/Catalog/product?mlfb=3WL9111-0AS02-0AA0>

Service&Support (Manuals, Certificates, Characteristics, FAQs,...)

<https://support.industry.siemens.com/cs/ww/ru/ps/3WL9111-0AS02-0AA0>

Image database (product images, 2D dimension drawings, 3D models, device circuit diagrams, ...)

[http://www.automation.siemens.com/bilddb/cax\\_en.aspx?mlfb=3WL9111-0AS02-0AA0](http://www.automation.siemens.com/bilddb/cax_en.aspx?mlfb=3WL9111-0AS02-0AA0)

CAx-Online-Generator

<http://www.siemens.com/cax>

Tender specifications

<http://www.siemens.com/specifications>



