



Реле времени, электронн. с функцией «звезда-треугольник» 1 НО с задержкой 1 НО без задержки 1 диапазон времени, 3–60 с 200–240 В AC и 380–440 В AC со светодиодом, винтовой зажим

торговая марка изделия	SIRIUS
наименование изделия	реле времени
исполнение изделия	Функция звезда-треугольник
наименование типа изделия	3RP25

### Общие технические данные

компонент изделия	Да
<ul style="list-style-type: none"> <li>релейный выход</li> <li>полупроводниковый выход</li> </ul>	Нет
дополнение изделия требуется дистанционное управление	Нет
дополнение изделия опциональный дистанционное управление	Нет
мощность потерь [Вт] макс.	2 W
напряжение развязки для категории перенапряжения III согласно МЭК 60664 при степени загрязнения 3 расчетное значение	500 V
испытательное напряжение для испытаний изоляции	2,5 kV
степень загрязнения	3
выдерживаемое импульсное напряжение расчетное значение	4 000 V
степень защиты IP	IP20
ударопрочность согласно МЭК 60068-2-27	11g/15 мс
вибропрочность согласно МЭК 60068-2-6	10 ... 55 Hz / 0,35 mm
механический срок службы (коммутационных циклов) типичный	10 000 000
коммутационная износостойкость при AC-15 при 230 В типичный	100 000
регулируемое время	3 ... 60 s
относительная точность уставки относительно верхнего предела шкалы	5 %; +/-
тепловой ток	5 A
время повторной готовности	150 ms
справочный идентификатор согласно МЭК 81346-2:2009	K
относительная воспроизводимость	1 %; +/-
влияние окружающей температуры	1 % во всем температурном диапазоне на установленное время действия
влияние напряжения питания	1 % во всем диапазоне напряжения на установленное время действия
Директива RoHS (дата)	09/12/2014

### Цепь тока управления/ управление

тип напряжения оперативного напряжения питания	Переменный ток
оперативное напряжение питания 1 при	

<b>переменном токе</b>	
• при 50 Гц	200 ... 240 V
• при 60 Гц	200 ... 240 V
<b>оперативное напряжение питания 2 при переменном токе</b>	
• при 50 Гц	380 ... 440 V
• при 60 Гц	380 ... 440 V
<b>частота оперативного напряжения питания 1</b>	50 ... 60 Hz
<b>коэффициент рабочего диапазона, напряжение оперативного питания, расчетное значение при переменном токе при 50 Гц</b>	
• исходное значение	0,85
• конечное значение	1,1
<b>коэффициент рабочего диапазона, напряжение оперативного питания, расчетное значение при переменном токе при 60 Гц</b>	
• исходное значение	0,85
• конечное значение	1,1
<b>пик тока включения</b>	
• при 240 В	1 А
• при 440 В	1,5 А
<b>длительность пика тока включения</b>	
• при 240 В	0,2 ms
• при 440 В	0,1 ms

#### Переключательная функция

<b>функция коммутации</b>	
• с задержкой срабатывания	Нет
• с задержкой срабатывания/ безынерционный	Нет
• с проскальзыванием при замыкании	Нет
• с проскальзыванием при замыкании/ безынерционное	Нет
• с задержкой отпускания	Нет
<b>функция коммутации</b>	
• мигающий, симметричный, начало отсчета - пауза/ безынерционный	Нет
• мигающий, симметричный, начало отсчета - пауза	Нет
• мигающий, симметричный, начало отсчета - импульс/ безынерционный	Нет
• мигающий, симметричный, начало отсчета - импульс	Нет
• мигающий, асимметричный, начало отсчета - пауза	Нет
• мигающий, асимметричный, начало отсчета - импульс	Нет
<b>функция коммутации</b>	
• соединение звезда - треугольник с функцией последствия	Нет
• соединение звезда - треугольник	Да
<b>функция коммутации с сигналом управления</b>	
• с дополнительной задержкой срабатывания	Нет
• с проскальзыванием при размыкании	Нет
• с проскальзыванием при размыкании/ безынерционное	Нет
• с задержкой отпускания	Нет
• с задержкой отпускания/ безынерционный	Нет
• с задержкой импульсов	Нет
• с задержкой импульсов/ безынерционный	Нет
• с формированием импульса	Нет
• с формированием импульса/ безынерционный	Нет
• с дополнительной задержкой срабатывания/ мгновенного действия	Нет
• с задержкой срабатывания/ с задержкой отпускания/ безынерционный	Нет
• с проскальзыванием при замыкании	Нет
• с проскальзыванием при замыкании/ безынерционное	Нет

<b>функция коммутации реле с импульсными контактами с сигналом управления</b>	
<ul style="list-style-type: none"> <li>• перезапускаемый при отключенном сигнале управления/ безынерционный</li> </ul>	Нет
<ul style="list-style-type: none"> <li>• перезапускаемый при включенном сигнале управления</li> </ul>	Нет
<ul style="list-style-type: none"> <li>• перезапускаемый при включенном сигнале управления/ безынерционный</li> </ul>	Нет
<ul style="list-style-type: none"> <li>• перезапускаемый при отключенном сигнале управления</li> </ul>	Нет
<b>защита от коротких замыканий</b>	
исполнение плавкой вставки предохранителя для защиты вспомогательного выключателя от короткого замыкания требуется	предохранитель gL/gG: 4 A
<b>Вспомогательный контур</b>	
<b>материал коммутирующих контактов</b>	AgSnO <sub>2</sub>
<b>число размыкающих контактов</b>	
<ul style="list-style-type: none"> <li>• с задержкой срабатывания</li> </ul>	0
<ul style="list-style-type: none"> <li>• с мгновенным срабатыванием</li> </ul>	0
<b>число замыкающих контактов</b>	
<ul style="list-style-type: none"> <li>• с задержкой срабатывания</li> </ul>	1
<ul style="list-style-type: none"> <li>• с мгновенным срабатыванием</li> </ul>	1
<b>число переключающих контактов</b>	
<ul style="list-style-type: none"> <li>• с задержкой срабатывания</li> </ul>	0
<ul style="list-style-type: none"> <li>• с мгновенным срабатыванием</li> </ul>	0
<b>рабочий ток вспомогательных контактов при AC-15</b>	
<ul style="list-style-type: none"> <li>• при 24 В</li> </ul>	3 A
<ul style="list-style-type: none"> <li>• при 250 В</li> </ul>	3 A
<ul style="list-style-type: none"> <li>• при 400 В</li> </ul>	3 A
<b>рабочий ток вспомогательных контактов при DC-13</b>	
<ul style="list-style-type: none"> <li>• при 24 В</li> </ul>	1 A
<ul style="list-style-type: none"> <li>• при 125 В</li> </ul>	0,2 A
<ul style="list-style-type: none"> <li>• при 250 В</li> </ul>	0,1 A
<b>частота коммутации с контактором 3RT2 макс.</b>	5 000 1/h
<b>надежность контакта вспомогательных контактов</b>	одно неправильн...(17 В, 5 mA)
<b>нагрузочная способность контакта вспомогательных контактов согласно UL</b>	R300/B300
<b>коммутационная способность по току при индуктивной нагрузке</b>	0,01 ... 3 A
<b>Входы/ Выходы</b>	
<b>функция изделия</b>	
<ul style="list-style-type: none"> <li>• на релейных выходах переключение с задержкой/ мгновенно</li> </ul>	Нет
<ul style="list-style-type: none"> <li>• удерживающий</li> </ul>	Нет
<b>Электромагнитная совместимость</b>	
излучение электромагнитных помех согласно МЭК 61812-1	условия А (промышленная зона)
устойчивость к электромагнитным помехам согласно МЭК 61812-1	соответствует классу резкости 3
<b>наведение кондуктивных помех</b>	
<ul style="list-style-type: none"> <li>• вследствие импульса согласно МЭК 61000-4-4</li> </ul>	2 кВ подключение к сети / 1 кВ подключение линии управления
<ul style="list-style-type: none"> <li>• вследствие перенапряжения при замыкании на землю согласно МЭК 61000-4-5</li> </ul>	2 kV
<ul style="list-style-type: none"> <li>• вследствие линейного перенапряжения согласно МЭК 61000-4-5</li> </ul>	1 кВ
<b>наведение полевых помех согласно МЭК 61000-4-3</b>	10 В/м
<b>электростатический разряд согласно МЭК 61000-4-2</b>	4 кВ контактный разряд / 8 кВ воздушный разряд
<b>Безопасность</b>	
<b>степень защиты IP с лицевой стороны согласно МЭК 60529</b>	IP20
<b>тип изоляции</b>	Базовая изоляция
<b>категория согласно EN 954-1</b>	нет
<b>Подсоединения/ клеммы</b>	
<b>компонент изделия съемная клемма для цепи вспомогательного и оперативного тока</b>	Да





Type Test Certificates/Test Report



Marine / Shipping

other



[Confirmation](#)

### Дополнительная информация

Информация об упаковке

[Информация об упаковке](#)

Information- and Downloadcenter (каталоги, брошюры,...)

<https://www.siemens.com/ic10>

Industry Mall (Каталог и система обработки заказов)

<https://mall.industry.siemens.com/mall/ru/ru/Catalog/product?mlfb=3RP2576-1NM20>

Онлайн-генератор Сак

<http://support.automation.siemens.com/WW/CAxorder/default.aspx?lang=en&mlfb=3RP2576-1NM20>

Service&Support (руководства, инструкции по эксплуатации, сертификаты, указания, FAQ,...)

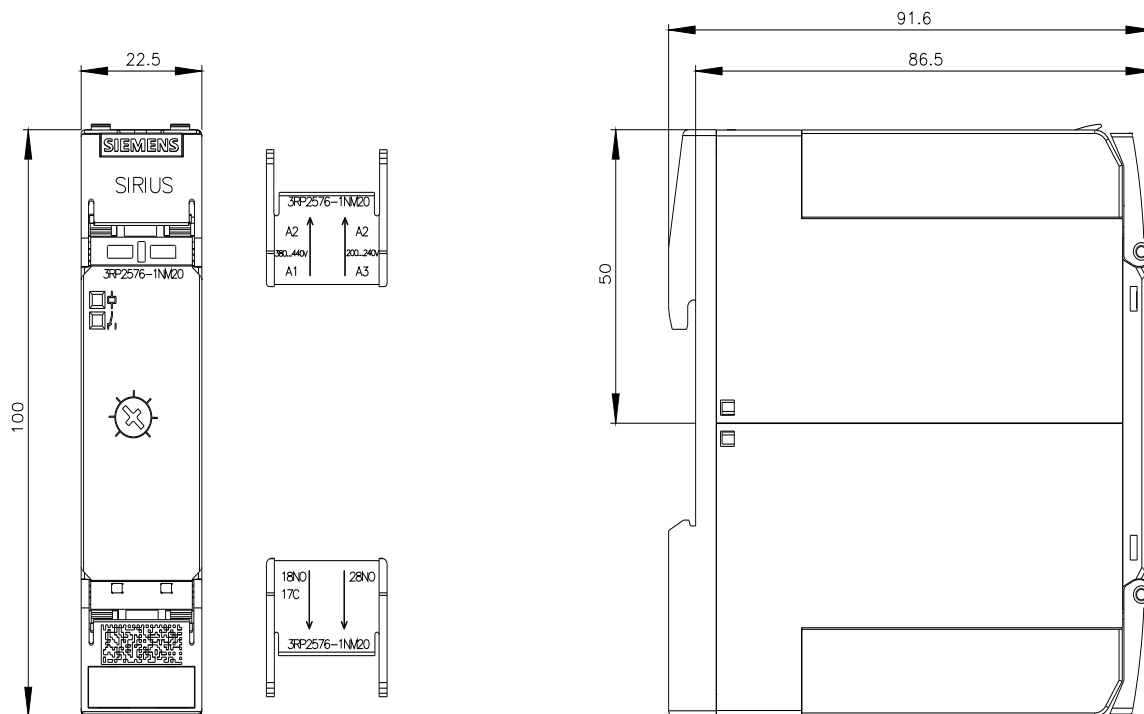
<https://support.industry.siemens.com/cs/ww/en/ps/3RP2576-1NM20>

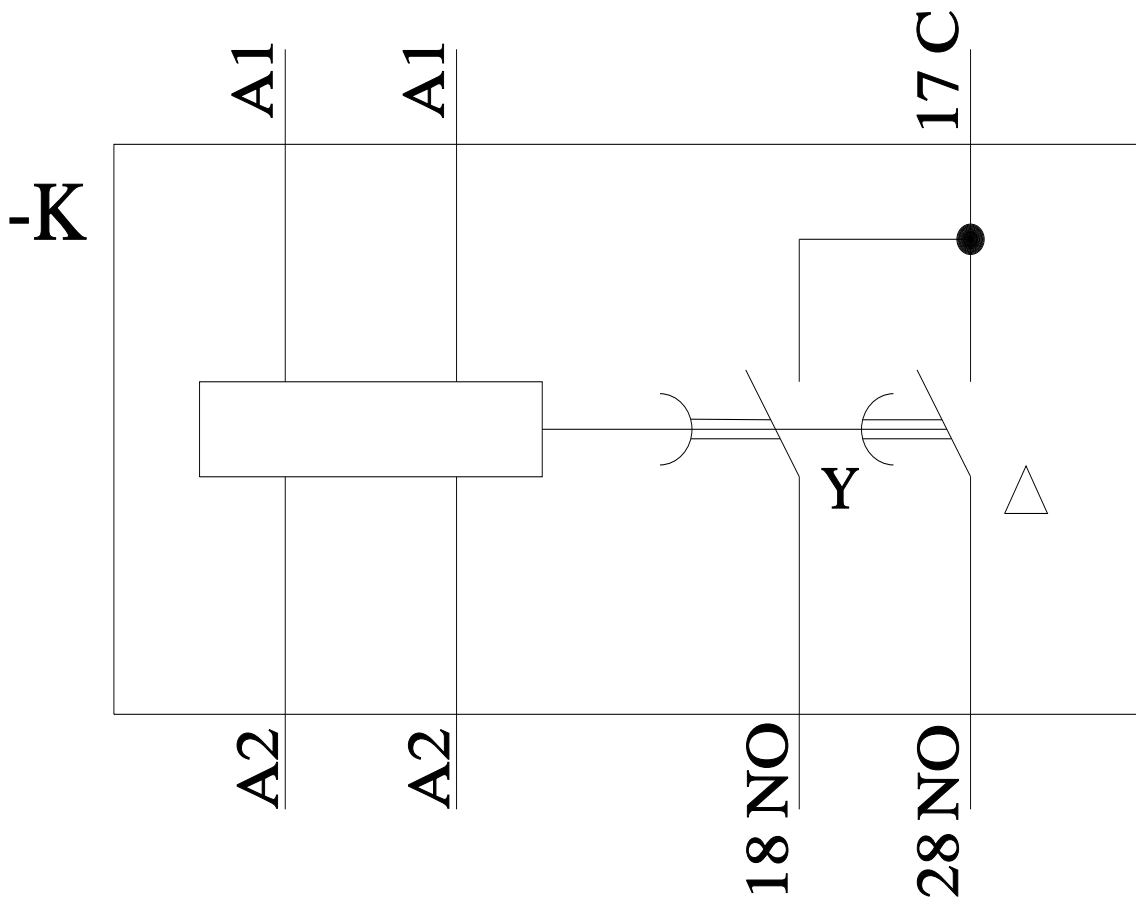
Банк изображений (фотографии продуктов, двухмерные размерные чертежи, трехмерные модели, схемы приборов, макросы EPLAN, ...)

[http://www.automation.siemens.com/bilddb/cax\\_de.aspx?mlfb=3RP2576-1NM20&lang=en](http://www.automation.siemens.com/bilddb/cax_de.aspx?mlfb=3RP2576-1NM20&lang=en)

Характеристика: Derating

<https://support.industry.siemens.com/cs/ww/en/ps/3RP2576-1NM20/manual>





последнее изменение:

09.12.2021 