

Пускатель электродвигателя SIRIUS M200D AS-i Связь: AS-Interface  
 Стандартный реверсивный пускатель с механическим переключением  
 AC-3, 0,75 кВт/400 В 0,15 А–2,00 А электронная защита от перегрузки  
 Термистор: термовыключатель/положительный температурный  
 коэффициент с тормозным контактом 400 В AC 4 ЦВх/1 ЦВых AS-i Han  
 Q4/2 — Han Q8/0 с ручным локальным управлением и  
 переключателем с ключом

<b>торговая марка изделия</b>	SIRIUS
<b>наименование изделия</b>	Пускатель
<b>исполнение изделия</b>	поворотное пусковое устройство
<b>наименование типа изделия</b>	M200D
<b>класс срабатывания</b>	CLASS 5, 10, 15, 20
<b>функция изделия</b>	
<ul style="list-style-type: none"> <li>• местное управление</li> <li>• интерфейс оперативного тока для параллельного соединения</li> </ul>	Да Нет
<b>напряжение развязки расчетное значение</b>	500 V
<b>степень загрязнения</b>	3
<b>выдерживаемое импульсное напряжение расчетное значение</b>	6 000 V
<b>макс. допустимое напряжение для безопасного разъединения</b>	
<ul style="list-style-type: none"> <li>• между главной и вспомогательной цепью</li> <li>• между цепями оперативного и вспомогательного тока</li> </ul>	400 V 24 V
<b>степень защиты IP</b>	IP65
<b>ударопрочность</b>	12г / 11 мс
<b>вибропрочность</b>	7 мм / 2g
<b>механический срок службы (коммутационных циклов) главных контактов типичный</b>	10 000 000
<b>тип классификации</b>	2
<b>сертификат соответствия</b>	CE
<b>Директива RoHS (дата)</b>	07/01/2006
<b>функция изделия</b>	
<ul style="list-style-type: none"> <li>• прямой пуск</li> <li>• реверсивный пуск</li> </ul>	Нет Да Да
<b>компонент изделия выход для тормоза двигателя</b>	Да
<b>комплектация изделия</b>	
<ul style="list-style-type: none"> <li>• управление тормозом при AC 230 В</li> <li>• управление тормозом при AC 400 В</li> <li>• управление тормозом при DC 24 В</li> <li>• управление тормозом при DC 180 В</li> <li>• управление тормозом при DC 500 В</li> </ul>	Да Да Нет Нет Нет Нет
<b>дополнение изделия тормозной модуль для управления тормозом</b>	Нет
<b>функция изделия защита от коротких замыканий</b>	Да
<b>исполнение защиты от коротких замыканий</b>	силовой выключатель
<b>ном. предельная отключающая способность при коротком замыкании (Icu)</b>	
<ul style="list-style-type: none"> <li>• при 400 В расчетное значение</li> <li>• при 500 В расчетное значение</li> </ul>	50 000 A 50 000 A
<b>излучение электромагнитных помех согласно МЭК 60947-1</b>	CISPR11, условия А (промышленная зона)
<b>устойчивость к электромагнитным помехам согласно МЭК 60947-1</b>	соответствует классу резкости 3, условия А (промышленная зона)
<b>наведение кондуктивных помех</b>	
<ul style="list-style-type: none"> <li>• вследствие импульса согласно МЭК 61000-4-4</li> <li>• вследствие перенапряжения при замыкании на</li> </ul>	2 кВ подключение к сети / 1 кВ подключение линии управления 2 кV

землю согласно МЭК 61000-4-5	
<ul style="list-style-type: none"> <li>• вследствие линейного перенапряжения согласно МЭК 61000-4-5</li> </ul>	1 кВ
<b>защита от прикосновения к токоведущим частям</b>	с защитой пальцев рук
<b>Цепь главного тока</b>	
<b>число полюсов для главной цепи</b>	3
<b>исполнение коммутационного контакта</b>	электромеханический
<b>регулируемый порог срабатывания по току токозависимого расцепителя перегрузки</b>	0,15 ... 2 А
<b>исполнение защиты двигателя</b>	полная защита двигателя
<b>рабочее напряжение расчетное значение</b>	200 ... 440 V
<b>рабочий ток</b>	
<ul style="list-style-type: none"> <li>• при переменном токе при 400 В расчетное значение</li> </ul>	2 А
<ul style="list-style-type: none"> <li>• при АС-3 при 400 В расчетное значение</li> </ul>	2 А
<b>рабочая мощность</b>	
<ul style="list-style-type: none"> <li>• при АС-3 <ul style="list-style-type: none"> <li>— при 400 В расчетное значение</li> </ul> </li> <li>— при 500 В расчетное значение</li> </ul>	0,75 kW 750 W
<b>функция изделия</b>	
<ul style="list-style-type: none"> <li>• цифровые входы, параметризуемые</li> </ul>	Да
<ul style="list-style-type: none"> <li>• цифровые выходы, параметризуемые</li> </ul>	Да
<b>число цифровых входов</b>	4
<b>число гнезд</b>	
<ul style="list-style-type: none"> <li>• для цифровых выходных сигналов</li> </ul>	1
<ul style="list-style-type: none"> <li>• для цифровых входных сигналов</li> </ul>	4
<b>число цифровых выходов</b>	1
<b>Напряжение питания</b>	
<b>тип напряжения напряжения питания</b>	пост. ток
<b>напряжение питания 1 при постоянном токе</b>	24 V
<b>напряжение питания 1 при постоянном токе расчетное значение</b>	30 V
<ul style="list-style-type: none"> <li>• мин. допустимый</li> <li>• макс. допустимо</li> </ul>	26,5 V 31,6 V
<b>Цепь тока управления/ управление</b>	
<b>тип напряжения оперативного напряжения питания</b>	Постоянный ток
<b>оперативное напряжение питания при постоянном токе расчетное значение</b>	20,4 ... 28,8 V
<b>оперативное напряжение питания 1</b>	
<ul style="list-style-type: none"> <li>• при постоянном токе расчетное значение</li> <li>• при постоянном токе расчетное значение</li> <li>• при постоянном токе</li> </ul>	24 V 20,4 ... 28,8 V 20,4 ... 28,8 V
<b>оперативный ток при постоянном токе</b>	
<ul style="list-style-type: none"> <li>• при режиме ожидания</li> <li>• при эксплуатации</li> </ul>	100 mA 600 mA
<b>мощность потерь [Вт] в цепи вспомогательного и оперативного тока</b>	
<ul style="list-style-type: none"> <li>• в коммутационном положении ВЫКЛ. с байпасной схемой</li> <li>• в коммутационном положении ВКЛ. с байпасной схемой</li> </ul>	2,0736 W 4,1184 W
<b>время реакции</b>	
<b>время задержки включения</b>	85 ms
<b>время задержки отключения</b>	65 ms
<b>монтажное положение</b>	вертикальный, горизонтальный, лежащий
<ul style="list-style-type: none"> <li>• рекомендуемый</li> </ul>	горизонтальный
<b>вид креплений</b>	винтовое крепление
<b>высота</b>	215 mm
<b>ширина</b>	294 mm
<b>глубина</b>	159 mm
<b>Условия окружающей среды</b>	
<b>высота над уровнем моря при высоте над уровнем моря макс.</b>	2 000 m
<b>окружающая температура</b>	

<ul style="list-style-type: none"> <li>• при эксплуатации</li> <li>• при хранении</li> <li>• при транспортировке</li> </ul>	-25 ... +55 °C -40 ... +70 °C -40 ... +70 °C 10 ... 95 %
относительная атмосферная влажность при эксплуатации	
<b>протокол поддерживается</b>	
<ul style="list-style-type: none"> <li>• протокол PROFIBUS DP</li> <li>• протокол PROFINET</li> </ul>	Нет Нет
<b>исполнение интерфейса</b>	
<ul style="list-style-type: none"> <li>• протокол интерфейса AS</li> <li>• протокол PROFINET</li> <li>• протокол PROFIBUS DP</li> </ul>	Да Нет Нет
<b>функция изделия связь по шине</b>	Да
протокол поддерживается протокол интерфейса AS	Да
функция изделия интерфейс оперативного тока с IO-Link	Нет
исполнение разъема питания интерфейса связи	штекер M12
<b>исполнение разъема питания</b>	
<ul style="list-style-type: none"> <li>• для главной цепи</li> <li>• для цепи вспомогательного и оперативного тока</li> </ul>	штекер согласно ISO 23570, HAN Q4/2 штекер
<b>исполнение разъема питания</b>	
<ul style="list-style-type: none"> <li>• 1 для цифровых входных сигналов</li> <li>• 1 для цифровых выходных сигналов</li> <li>• 2 для цифровых входных сигналов</li> <li>• 3 для цифровых входных сигналов</li> <li>• 4 для цифровых входных сигналов</li> </ul>	M12-разъем M12-разъем M12-разъем M12-разъем M12-разъем
<b>исполнение разъема питания</b>	
<ul style="list-style-type: none"> <li>• к интерфейсу прибора, зависящему от изготовителя</li> <li>• для адресации прибора</li> <li>• для ввода напряжения питания</li> </ul>	оптический интерфейс  штекер M12 штекер M12 1,6 А
ток полной нагрузки (FLA) для 3-фазного электродвигателя при 480 В расчетное значение	
<b>отдаваемая механическая мощность \[л. с.]</b>	
<ul style="list-style-type: none"> <li>• для 3-фазного электродвигателя <ul style="list-style-type: none"> <li>— при 460/480 В расчетное значение</li> <li>— при 575/600 В расчетное значение</li> </ul> </li> </ul>	0,7 hp 1 hp
рабочее напряжение при переменном токе при 60 Гц согласно CSA и UL расчетное значение	600 V

#### Сертификаты/ допуски к эксплуатации

General Product Approval	EMC
--------------------------	-----



[Confirmation](#)



Declaration of Conformity	Test Certificates	other	Dangerous Good
---------------------------	-------------------	-------	----------------



EG-Konf.

[Type Test Certificates/Test Report](#)



ASi

[Confirmation](#)

[Transport Information](#)

#### Дополнительная информация

Информация об упаковке

[Информация об упаковке](#)

Information- and Downloadcenter (каталоги, брошюры,...)

<https://www.siemens.com/ic10>

Industry Mall (Каталог и система обработки заказов)

<https://mall.industry.siemens.com/mall/ru/ru/Catalog/product?mlfb=3RK1325-6KS41-3AA3>

Онлайн-генератор Сак

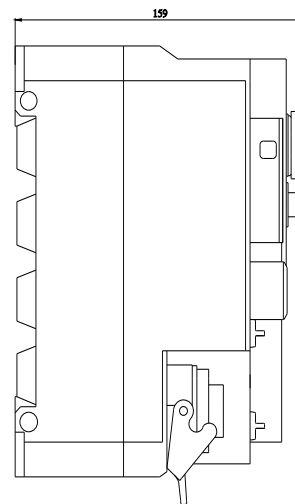
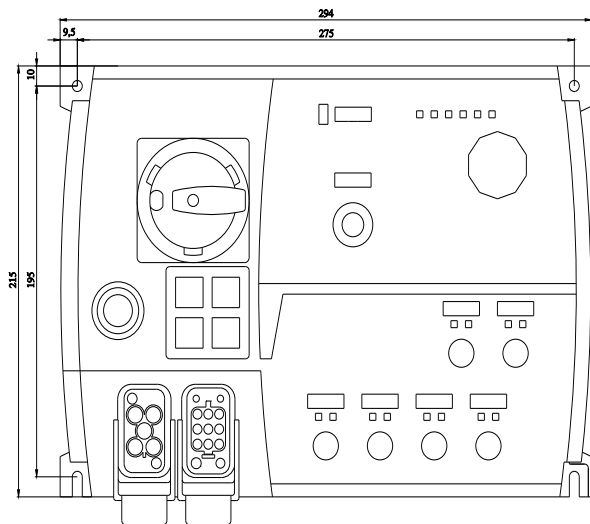
<http://support.automation.siemens.com/WW/CAXorder/default.aspx?lang=en&mlfb=3RK1325-6KS41-3AA3>

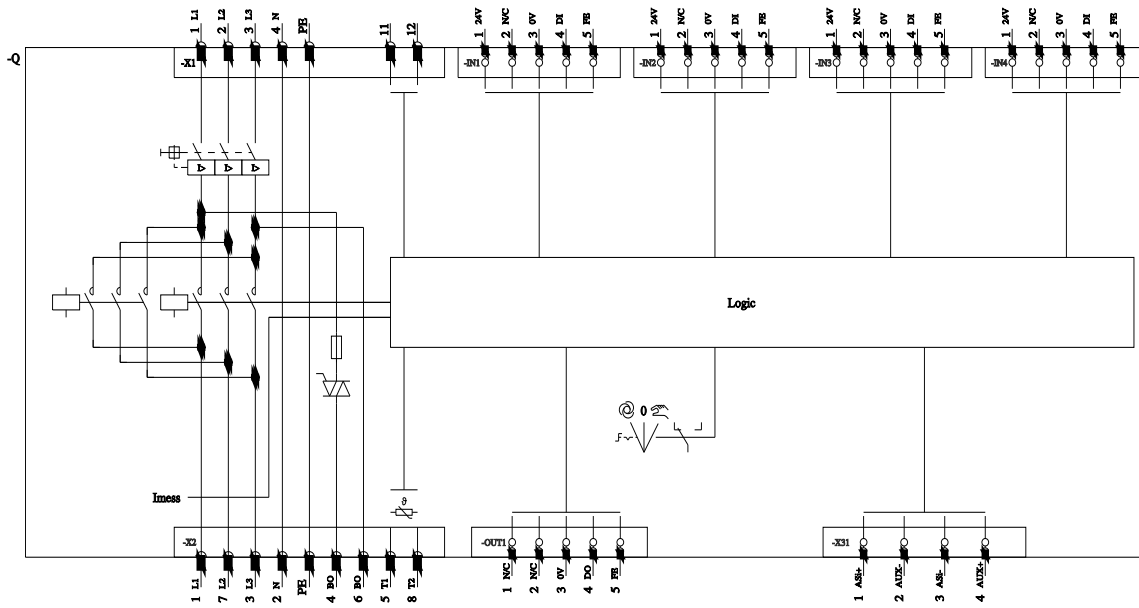
Service&Support (руководства, инструкции по эксплуатации, сертификаты, указания, FAQ,...)

<https://support.industry.siemens.com/cs/ww/en/ps/3RK1325-6KS41-3AA3>

Банк изображений (фотографии продуктов, двухмерные размерные чертежи, трехмерные модели, схемы приборов, макросы EPLAN, ...)

[http://www.automation.siemens.com/bilddb/cax\\_de.aspx?mlfb=3RK1325-6KS41-3AA3&lang=en](http://www.automation.siemens.com/bilddb/cax_de.aspx?mlfb=3RK1325-6KS41-3AA3&lang=en)





последнее изменение:

21.12.2021 