



Траекторный контактор, AC-3 80 A, 37 кВт/400 В 1 НО + 1 НЗ, 24 В DC 0,7–1,25*US 3-полюсн., 3 НО, типоразмер S3 Встроенный варистор Пружинная клемма

торговая марка изделия	SIRIUS
наименование изделия	Силовой контактор
исполнение изделия	с расширенным рабочим диапазоном
наименование типа изделия	3RT2

Общие технические данные

типоразмер контактора	S3
дополнение изделия	Нет
<ul style="list-style-type: none"> • функциональный модуль связи • вспомогательный выключатель 	Да
мощность потерь [Вт] при расчетном значении тока	
<ul style="list-style-type: none"> • при переменном токе в теплом рабочем состоянии 	15,9 W
<ul style="list-style-type: none"> • при переменном токе в теплом рабочем состоянии на каждый полюс 	5,3 W
<ul style="list-style-type: none"> • без тока нагрузки типичный 	1,8 W
напряжение развязки	
<ul style="list-style-type: none"> • главной цепи при степени загрязнения 3 расчетное значение 	1 000 V
<ul style="list-style-type: none"> • вспомогательной цепи при степени загрязнения 3 расчетное значение 	690 V
выдерживаемое импульсное напряжение	
<ul style="list-style-type: none"> • главной цепи расчетное значение 	8 kV
<ul style="list-style-type: none"> • вспомогательной цепи расчетное значение 	6 kV
макс. допустимое напряжение для безопасного разъединения между катушкой и главными контактами согласно EN 60947-1	690 V
ударопрочность при прямоугольном импульсе	
<ul style="list-style-type: none"> • при постоянном токе 	6,7 г / 5 мс, 4г / 10 мс
ударопрочность при синусовом импульсе	
<ul style="list-style-type: none"> • при постоянном токе 	10,6 г / 5 мс, 6,3 г / 10 мс
механический срок службы (коммутационных циклов)	
<ul style="list-style-type: none"> • контактора типичный 	10 000 000
<ul style="list-style-type: none"> • контактора с насаженным блоком вспомогательных электронных выключателей типичный 	5 000 000
<ul style="list-style-type: none"> • контактора с насаженным блоком вспомогательных выключателей типичный 	10 000 000
справочный идентификатор согласно МЭК 81346-2:2009	Q
Директива RoHS (дата)	03/01/2017

Условия окружающей среды

высота над уровнем моря при высоте над уровнем	2 000 m
--	---------

моря макс.	
окружающая температура	
• при эксплуатации	-40 ... +70 °C
• при хранении	-55 ... +80 °C
относительная атмосферная влажность мин.	10 %
относительная атмосферная влажность при 55 °C согласно МЭК 60068-2-30 макс.	95 %

Цепь главного тока

число полюсов для главной цепи	3
число замыкающих контактов для главных контактов	3
рабочее напряжение	
• при AC-3 расчетное значение макс.	1 000 V
• при AC-3e расчетное значение макс.	1 000 V
рабочий ток	
• при AC-1 при 400 В при окружающей температуре 40 °C расчетное значение	125 A
• при AC-1	
— до 690 В при окружающей температуре 40 °C расчетное значение	125 A
— до 690 В при окружающей температуре 60 °C расчетное значение	105 A
• при AC-2 при 400 В расчетное значение	80 A
• при AC-3	
— при 400 В расчетное значение	80 A
— при 500 В расчетное значение	80 A
— при 690 В расчетное значение	58 A
— при 1000 В расчетное значение	30 A
• при AC-3e	
— при 400 В расчетное значение	80 A
— при 500 В расчетное значение	80 A
— при 690 В расчетное значение	58 A
— при 1000 В расчетное значение	30 A
• при AC-4 при 400 В расчетное значение	66 A
мин. сечение в главной цепи	
• при макс. расчетном значении AC-1	50 mm ²
• при макс. расчетном значении I _{th}	50 mm ²
рабочий ток примерно на 200.000 коммутационных циклов при AC-4	
• при 400 В расчетное значение	34 A
• при 690 В расчетное значение	24 A
рабочий ток	
• при 1 токопроводящей дорожке при DC-1	
— при 24 В расчетное значение	100 A
— при 110 В расчетное значение	9 A
— при 220 В расчетное значение	2 A
— при 440 В расчетное значение	0,6 A
— при 600 В расчетное значение	0,4 A
• при 2 токопроводящих дорожках в ряд при DC-1	
— при 24 В расчетное значение	100 A
— при 110 В расчетное значение	100 A
— при 220 В расчетное значение	10 A
— при 440 В расчетное значение	1,8 A
— при 600 В расчетное значение	1 A
• при 3 токопроводящих дорожках в ряд при DC-1	
— при 24 В расчетное значение	100 A
— при 110 В расчетное значение	100 A
— при 220 В расчетное значение	80 A
— при 440 В расчетное значение	4,5 A
— при 600 В расчетное значение	2,6 A
• при 1 токопроводящей дорожке при DC-3 при DC-5	
— при 24 В расчетное значение	40 A

— при 110 В расчетное значение	2,5 А
— при 220 В расчетное значение	1 А
— при 440 В расчетное значение	0,15 А
— при 600 В расчетное значение	0,06 А
• при 2 токопроводящих дорожках в ряд при DC-3 при DC-5	
— при 24 В расчетное значение	100 А
— при 110 В расчетное значение	100 А
— при 220 В расчетное значение	7 А
— при 440 В расчетное значение	0,42 А
— при 600 В расчетное значение	0,16 А
• при 3 токопроводящих дорожках в ряд при DC-3 при DC-5	
— при 24 В расчетное значение	100 А
— при 110 В расчетное значение	100 А
— при 220 В расчетное значение	35 А
— при 440 В расчетное значение	0,8 А
— при 600 В расчетное значение	0,35 А
рабочая мощность	
• при AC-2 при 400 В расчетное значение	37 kW
• при AC-3	
— при 230 В расчетное значение	22 kW
— при 400 В расчетное значение	37 kW
— при 500 В расчетное значение	45 kW
— при 690 В расчетное значение	55 kW
— при 1000 В расчетное значение	37 kW
• при AC-3е	
— при 230 В расчетное значение	22 kW
— при 400 В расчетное значение	37 kW
— при 500 В расчетное значение	45 kW
— при 690 В расчетное значение	55 kW
— при 1000 В расчетное значение	37 kW
рабочая мощность примерно на 200.000 коммутационных циклов при AC-4	
• при 400 В расчетное значение	17,9 kW
• при 690 В расчетное значение	21,8 kW
кратковременно выдерживаемый ток в холодном рабочем состоянии до 40 °C	
• длительностью не более 1 с с коммутацией при нулевом токе макс.	1 500 А; Использовать мин. площадь сечения согл. расчетному значению AC-1
• длительностью не более 5 с с коммутацией при нулевом токе макс.	1 186 А; Использовать мин. площадь сечения согл. расчетному значению AC-1
• длительностью не более 10 с с коммутацией при нулевом токе макс.	851 А; Использовать мин. площадь сечения согл. расчетному значению AC-1
• длительностью не более 30 с с коммутацией при нулевом токе макс.	538 А; Использовать мин. площадь сечения согл. расчетному значению AC-1
• длительностью не более 60 с с коммутацией при нулевом токе макс.	423 А; Использовать мин. площадь сечения согл. расчетному значению AC-1
частота включений на холостом ходу	
• при постоянном токе	1 000 1/h
частота коммутации	
• при AC-2 при AC-3е макс.	400 1/h
• при AC-4 макс.	300 1/h
оценка для применения в железнодорожной отрасли	
тепловой ток (I_{th}) до 690 В	
• до 40 °C согласно МЭК 60077 расчетное значение	125 А
• до 70 °C согласно МЭК 60077 расчетное значение	90 А
Цепь тока управления/ управление	
тип напряжения	пост. ток
тип напряжения оперативного напряжения питания	Постоянный ток
оперативное напряжение питания при постоянном токе	
• расчетное значение	24 V
коэффициент рабочего диапазона, напряжение	

оперативного питания, расчетное значение электромагнитной катушки при постоянном токе	
• исходное значение	0,7
• конечное значение	1,25
исполнение ограничителя перенапряжений пик тока включения	с варистором
длительность пика тока включения	6,5 A
начальный пусковой ток среднее значение	50 µs
пиковый начальный пусковой ток	3,2 A
длительность начального пускового тока	6,5 A
ток удержания среднее значение	150 ms
начальная пусковая мощность электромагнитной катушки при постоянном токе	75 mA
мощность удержания электромагнитной катушки при постоянном токе	76 W
задержка замыкания	1,8 W
• при постоянном токе	50 ... 70 ms
задержка размыкания	
• при постоянном токе	38 ... 57 ms
длительность электрической дуги	10 ... 20 ms
исполнение управления коммутационного привода	Стандарт A1 - A2

Вспомогательный контур

число размыкающих контактов для вспомогательных контактов	1
• с мгновенным срабатыванием	1
число замыкающих контактов для вспомогательных контактов	1
• с мгновенным срабатыванием	1
рабочий ток при AC-12 макс.	10 A
рабочий ток при AC-15	
• при 230 В расчетное значение	6 A
• при 400 В расчетное значение	3 A
• при 500 В расчетное значение	2 A
• при 690 В расчетное значение	1 A
рабочий ток при DC-12	
• при 24 В расчетное значение	10 A
• при 48 В расчетное значение	6 A
• при 60 В расчетное значение	6 A
• при 110 В расчетное значение	3 A
• при 125 В расчетное значение	2 A
• при 220 В расчетное значение	1 A
• при 600 В расчетное значение	0,15 A
рабочий ток при DC-13	
• при 24 В расчетное значение	10 A
• при 48 В расчетное значение	2 A
• при 60 В расчетное значение	2 A
• при 110 В расчетное значение	1 A
• при 125 В расчетное значение	0,9 A
• при 220 В расчетное значение	0,3 A
• при 600 В расчетное значение	0,1 A

Номинальная нагрузка UL/CSA

ток полной нагрузки (FLA) для 3-фазного электродвигателя	
• при 480 В расчетное значение	77 A
• при 600 В расчетное значение	62 A
отдаваемая механическая мощность \lfloor[л. с.]	
• для 1-фазного двигателя трехфазного тока	
— при 110/120 В расчетное значение	7,5 hp
— при 230 В расчетное значение	15 hp
• для 3-фазного электродвигателя	
— при 200/208 В расчетное значение	25 hp
— при 220/230 В расчетное значение	30 hp
— при 460/480 В расчетное значение	60 hp
— при 575/600 В расчетное значение	60 hp
нагрузочная способность контакта	A600 / P600

вспомогательных контактов согласно UL	
защита от коротких замыканий	
функция изделия защита от коротких замыканий исполнение плавкой вставки предохранителя <ul style="list-style-type: none"> • для защиты от коротких замыканий главной цепи <ul style="list-style-type: none"> — при типе координации 1 требуется — при типе координации 2 требуется • для защиты вспомогательного выключателя от короткого замыкания требуется 	Нет gG: 250 A (690 V, 100 kA), aM: 160 A (690 V, 100 kA), BS88: 200 A (415 V, 80 kA) gG: 160A (690V,100kA), aM: 80A (690V,100kA), BS88: 125A (415V,80kA) gG: 10 A (500 V, 1 kA)
Монтаж/ крепление/ размеры	
монтажное положение	вращается при вертикальной зоне монтажа на +/-180°, а также откидывается вперед и назад на +/- 22,5°
вид креплений	винтовое и защёлкивающееся крепление на стандартной монтажной шине 35 мм согласно DIN EN 60715
<ul style="list-style-type: none"> • последовательный монтаж 	Да
высота	140 mm
ширина	70 mm
глубина	152 mm
необходимое расстояние	
<ul style="list-style-type: none"> • при последовательном монтаже <ul style="list-style-type: none"> — вперед — вверх — вниз — вбок • до заземленных компонентов <ul style="list-style-type: none"> — вперед — вверх — вбок — вниз • до компонентов, находящихся под напряжением <ul style="list-style-type: none"> — вперед — вверх — вниз — вбок 	20 mm 10 mm 10 mm 0 mm 20 mm 10 mm 10 mm 10 mm 20 mm 10 mm 10 mm 10 mm
Подсоединения/ клеммы	
исполнение разъема питания	
<ul style="list-style-type: none"> • для главной цепи • для цепи вспомогательного и оперативного тока • на контакторе для вспомогательных контактов • электромагнитной катушки 	винтовой зажим пружинный зажим Соединение с пружинным зажимом Соединение с пружинным зажимом
вид подключаемых сечений проводов для главных контактов	
<ul style="list-style-type: none"> • тонкожильный с заделкой концов кабеля 	2x (2,5 ... 35 мм²), 1x (2,5 ... 50 мм²)
вид подключаемых сечений проводов	
<ul style="list-style-type: none"> • для вспомогательных контактов <ul style="list-style-type: none"> — однопроводной или многопроводной — тонкожильный с заделкой концов кабеля — тонкожильный без заделки концов кабеля • для проводов американского калибра (AWG) для вспомогательных контактов 	2x (0,5 ... 2,5 мм²) 2x (0,5 ... 1,5 мм²) 2x (0,5 ... 2,5 мм²) 2x (20 ... 16)
номер американского калибра проводов (AWG) как кодируемое поперечное сечение подключаемого провода	
<ul style="list-style-type: none"> • для главных контактов • для вспомогательных контактов 	10 ... 2 20 ... 14
Безопасность	
функция изделия	
<ul style="list-style-type: none"> • принудительно коммутируемый размыкающий контакт согласно МЭК 60947-4-1 • принудительная коммутация согласно МЭК 60947-5-1 	Да Нет
значение B10 при высокой приоритетности запроса согласно SN 31920	1 000 000

доля опасных отказов

- при низкой приоритетности запроса согласно SN 31920 40 %
- при высокой приоритетности запроса согласно SN 31920 73 %

частота отказов \[FIT] при низкой приоритетности запроса согласно SN 31920 100 FIT

значение T1 для интервала между контрольными испытаниями или сроком службы согласно МЭК 61508 20 а

степень защиты IP с лицевой стороны согласно МЭК 60529 IP20

защита от прикосновения с лицевой стороны согласно МЭК 60529 с защитой от вертикального прикосновения пальцем спереди

Связь/ протокол

функция изделия связь по шине Нет

Сертификаты/ допуски к эксплуатации**General Product Approval**

[Confirmation](#)



[KC](#)



EMC	Functional Safety/Safety of Machinery	Declaration of Conformity	Test Certificates	
-----	---------------------------------------	---------------------------	-------------------	--



[Type Examination Certificate](#)



EG-Konf.

[Type Test Certificates/Test Report](#)

[Special Test Certificate](#)

Marine / Shipping	other
-------------------	-------



ABS



LRS



PRS



RINA



RMRS

[Confirmation](#)

Railway

[Vibration and Shock](#) [Special Test Certificate](#) [Type Test Certificates/Test Report](#)

Дополнительная информация**Информация об упаковке**

[Информация об упаковке](#)

Information- and Downloadcenter (каталоги, брошюры,...)

<https://www.siemens.com/ic10>

Industry Mall (Каталог и система обработки заказов)

<https://mall.industry.siemens.com/mall/ru/ru/Catalog/product?mlfb=3RT2045-3XB40-0LA2>

Онлайн-генератор Сак

<http://support.automation.siemens.com/WW/CAXorder/default.aspx?lang=en&mlfb=3RT2045-3XB40-0LA2>

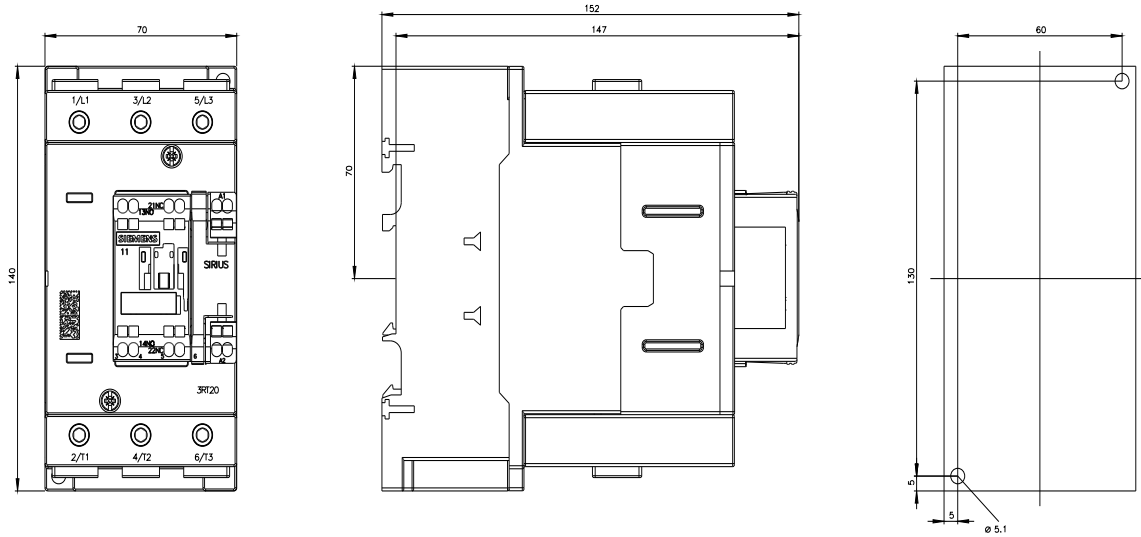
Service&Support (руководства, инструкции по эксплуатации, сертификаты, указания, FAQ,...)

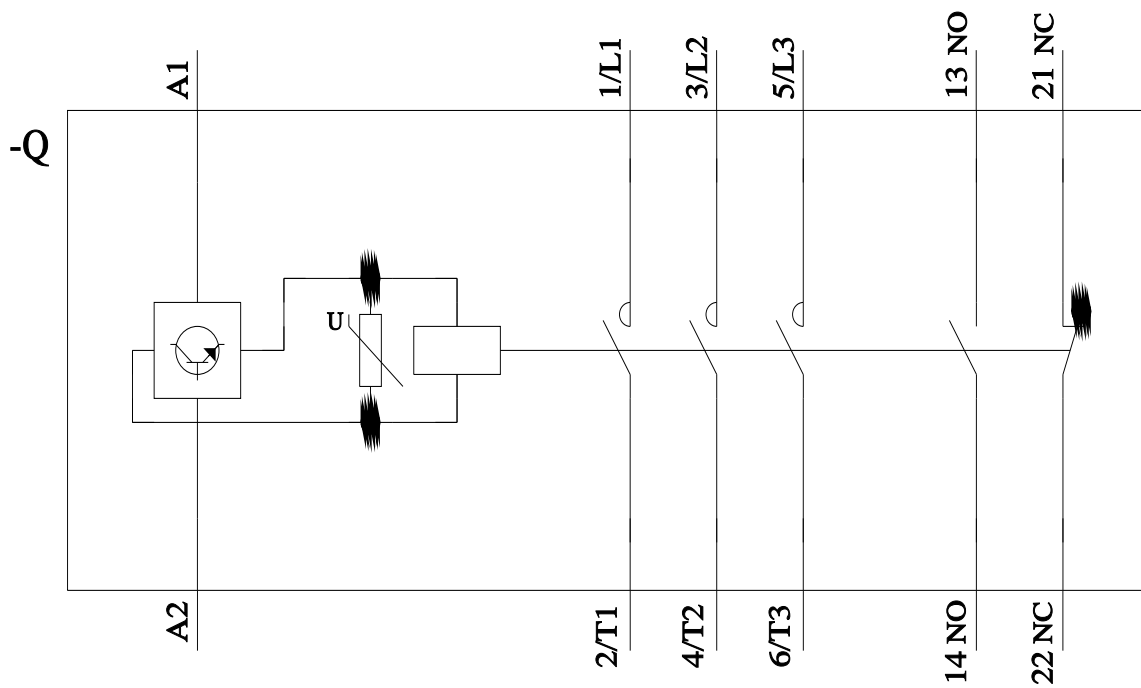
<https://support.industry.siemens.com/cs/ww/en/ps/3RT2045-3XB40-0LA2>

Банк изображений (фотографии продуктов, двухмерные размерные чертежи, трехмерные модели, схемы приборов, макросы EPLAN, ...)

http://www.automation.siemens.com/bilddb/cax_de.aspx?mlfb=3RT2045-3XB40-0LA2&lang=en

Характеристика: зависимая характеристика защиты, I²t, ток обрыва





последнее изменение:

19.10.2022 