



авт. выключатель 3VA6 UL типоразм. 150 класс коммутационной способности M 35 kA @ 480 В 4-пол., защита оборудования ETU556, LSI, In = 100 А защита от перегрузки Ir = 40...100 А защита от коротких замыканий I_{sd} = 0,6...10 x In, I_i = 1,5...12 x In защита нейтрали регулируемая (ВЫКЛ., до 150%) сигнал тревоги при замыканиях на землю оповещение через EFB300 или COM без выводов

версия

торговая марка изделия	SENTRON
наименование изделия	Компактный авт. выключатель
наименование изделия / согласно файлу UL	MDAE
исполнение изделия	Защита установок
исполнение выключателя нагрузки / согласно UL 489 / автоматический выключатель для систем нагрева, кондиционирования воздуха и охлаждения (тип HACR)	Да
исполнение расцепителя макс. тока	ETU556
число полюсов	4

Общие технические данные

напряжение развязки / расчетное значение	800 V
рабочее напряжение / при переменном токе / расчетное значение	690 V
мощность потерь [Вт] / макс.	13 W
мощность потерь [Вт] / при расчетном значении тока / при переменном токе / в теплом рабочем состоянии / на каждый полюс	4,33 W
механический срок службы (коммутационных циклов) / типичный	25 000
коммутационная износостойкость / при AC-1 / при 380/415 В	14 000
коммутационная износостойкость / при AC-1 / при 690 В	9 800
коммутационная износостойкость / при 480 В	14 000
коммутационная износостойкость / при 600 В	9 800
характеристика изделия / для нейтрального провода / с возможностью дооснащения / защита от коротких замыканий и перегрузки	Нет
исполнение контроля замыканий на землю	Образование суммарного тока L + N - проводник
функция изделия	
• функция связи	Да
• прочие измерительные функции	Нет
Масса нетто ME	3.2 kg

электричество

маркировка / согласно UL 489 / выключатель 100% номинала	Нет
рабочий ток	
• при 40 °C	100 A
• при 45 °C	100 A
• при 50 °C	100 A
• при 55 °C	100 A
• при 60 °C	100 A
• при 65 °C	100 A

- при 70 °C

100 A

Коммутационная способность IEC 60947

класс коммутационной способности автоматического выключателя	M
ном. предельная отключающая способность при коротком замыкании (Icu)	
• при 240 В	85 kA
• при 415 В	55 kA
• при 690 В	2,5 kA
ном. рабочая отключающая способность при коротком замыкании (Ics)	
• при 240 В	85 kA
• при 415 В	55 kA
• при 690 В	2,5 kA
включающая способность при коротком замыкании (Icm)	
• при 240 В	187 kA
• при 415 В	121 kA
• при 690 В	3,8 kA

Коммутационная способность UL 489

отключающая способность по току	
• при 240 В	100 kA
• при 480 В	35 kA
• при 600 В	18 kA

Настраиваемые параметры

регулируемый порог срабатывания тока уставки (Ir) / расцепителя типа L / при характеристике I2t	
• мин.	40 A
• макс.	100 A
регулируемое время задержки при достижении порога срабатывания (tr) / при расцеплении типа L / при характеристике I2t	
• мин.	0,5 s
• макс.	25 s
регулируемый порог срабатывания тока уставки (Isd) / расцепителя типа S / при характеристике I0t	
• мин.	60 A
• макс.	1 000 A
регулируемый порог срабатывания тока уставки (Isd) / расцепителя типа S / при характеристике I2t	
• мин.	60 A
• макс.	1 000 A
регулируемое время задержки при достижении порога срабатывания (tsd) / при расцеплении типа S / при характеристике I0t	
• мин.	0,05 s
• макс.	0,5 s
регулируемое время задержки при достижении порога срабатывания (tsd) / при расцеплении типа S / при характеристике I2t	
• мин.	0,05 s
• макс.	0,5 s
регулируемый порог срабатывания тока уставки (Ii) / при расцеплении типа I	
• мин.	150 A
• макс.	1 200 A
регулируемый порог срабатывания по току / при расцеплении типа G / при стандартной характеристике	
• исходное значение	20 A
• конечное значение	100 A
регулируемое время задержки при достижении порога срабатывания (tg) / при расцеплении типа G / при характеристике I0t	
• мин.	0,05 s
• макс.	0,8 s
регулируемый порог срабатывания тока уставки (Ig) / при расцеплении типа G / при характеристике I2t	

<ul style="list-style-type: none"> • мин. • макс. 	20 A 100 A
регулируемое время задержки при достижении порога срабатывания (tg) / при расцеплении типа G / при характеристике I2t	
<ul style="list-style-type: none"> • мин. • макс. 	0,05 s 0,8 s
регулируемое абсолютное значение ном. тока (InN) / при расцеплении типа N	
<ul style="list-style-type: none"> • мин. • макс. 	20 A 150 A
регулируемое время задержки / расцепителя типа S / при характеристике I2t	0,5 s
регулируемый порог срабатывания по току / расцепителя тока короткого замыкания мгновенного действия	
<ul style="list-style-type: none"> • мин. • макс. 	150 A 1 200 A
исполнение защиты нейтрального провода	C регулировкой OFF; 20 % – 150 %
функция изделия / защита от замыканий на землю	Да
суммарное время отключения / при расцеплении типа G / при стандартной характеристике	
<ul style="list-style-type: none"> • исходное значение • конечное значение 	0,05 s 0,8 s

Механическая конструкция

компонент изделия	
<ul style="list-style-type: none"> • расцепитель мин. напряжения • расцепитель напряжения • сигнализатор срабатывания 	Нет Нет Нет
высота [дюймов]	7,8 in
высота	198 mm
ширина [дюймов]	5,51 in
ширина	140 mm
глубина [дюймов]	3,39 in
глубина	86 mm

СВЯЗИ

расположение разъема питания / для главной цепи	Без подсоединения
исполнение разъема питания / для главной цепи	без

Вспомогательный контур

число переключающих контактов / для вспомогательных контактов	0
---	---

Аксессуары

дополнение изделия / опциональный / электропривод	Да
---	----

условия окружающей среды

степень защиты IP / с лицевой стороны	IP40
окружающая температура	
<ul style="list-style-type: none"> • при эксплуатации / мин. • при эксплуатации / макс. • при хранении / мин. • при хранении / макс. 	-25 °C 70 °C -40 °C 80 °C

Сертификаты

справочный идентификатор / согласно МЭК 81346-2:2009	Q
сертификат соответствия / как допуск для судоходства (не для военных кораблей) / Supplement SB	Да

General Product Approval



[Confirmation](#)



General Product Approval

EMC

Declaration of Conformity

Marine / Shipping

Miscellaneous



Marine / Shipping

other



Miscellaneous

Confirmation

Miscellaneous

Дополнительная информация

Информация об упаковке

[Информация об упаковке](#)

Information- and Downloadcenter (Catalogs, Brochures,...)

<http://www.siemens.com/lowvoltage/catalogs>

Industry Mall (Online ordering system)

<https://mall.industry.siemens.com/mall/ru/ru/Catalog/product?mlfb=3VA6110-5JT41-0AA0>

Service&Support (Manuals, Certificates, Characteristics, FAQs,...)

<https://support.industry.siemens.com/cs/ww/ru/ps/3VA6110-5JT41-0AA0>

Image database (product images, 2D dimension drawings, 3D models, device circuit diagrams, ...)

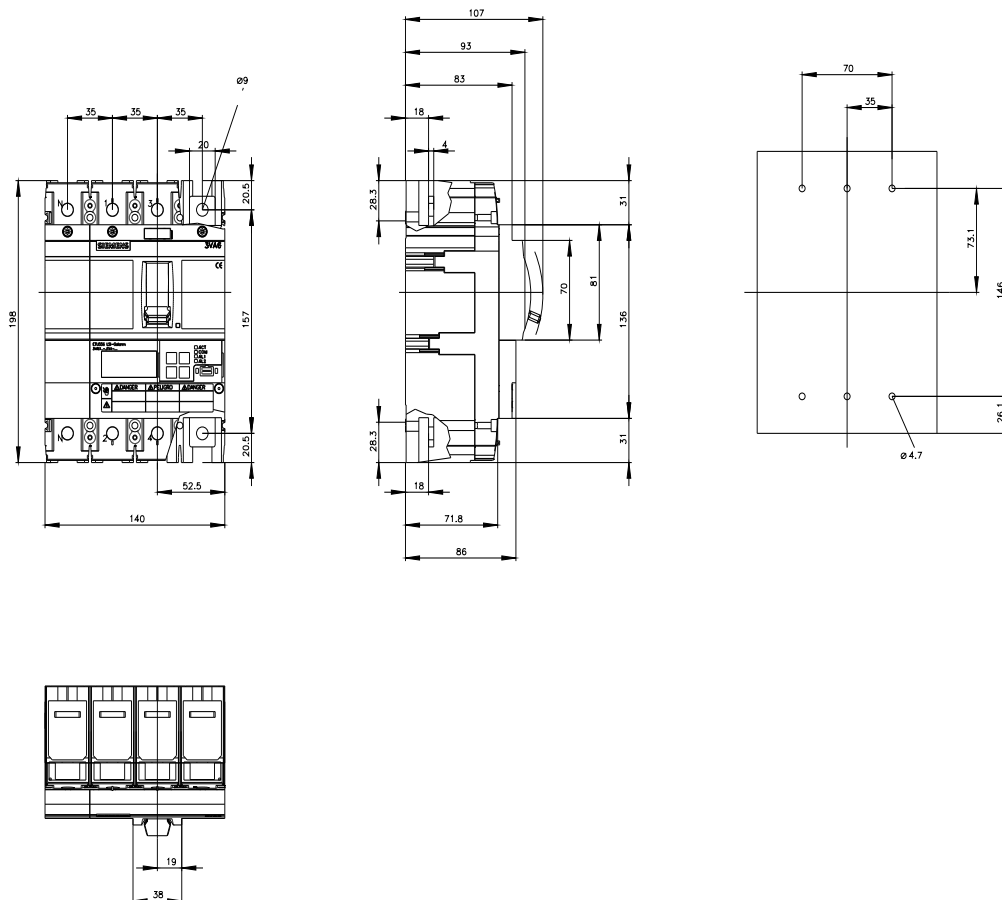
http://www.automation.siemens.com/bilddb/cax_en.aspx?mlfb=3VA6110-5JT41-0AA0

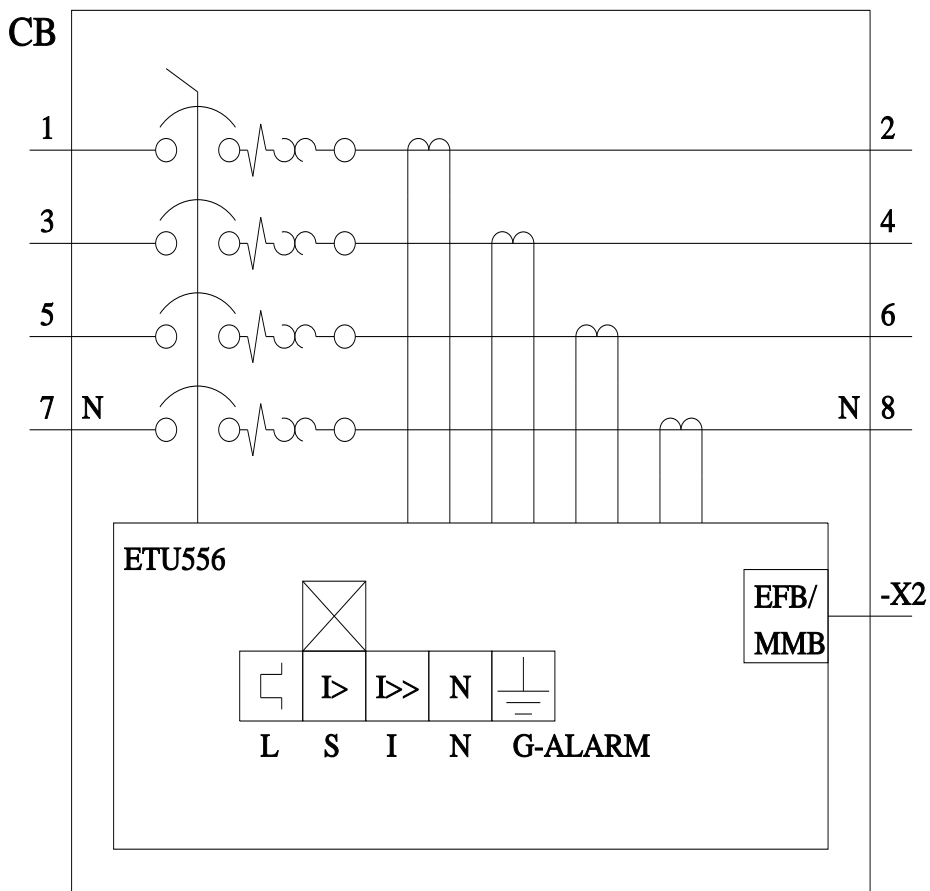
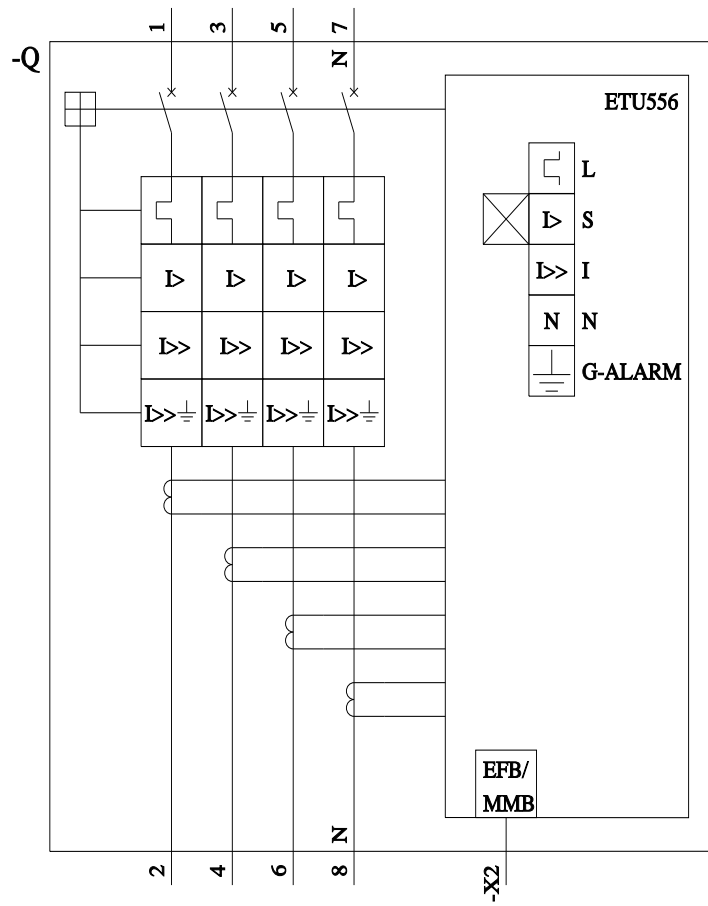
CAX-Online-Generator

<http://www.siemens.com/cax>

Tender specifications

<http://www.siemens.com/specifications>





последнее изменение:

21.07.2022

