



Базовый выключатель для позиционного выключателя 3SE5162  
 Металлический корпус XL, ширина 56 мм Подключение устройства 3 x  
 (M20 x 1,5) IP66/IP67 2 шт. (1 HO/1 H3) Контакты мгновенного действия  
 без приводной головки с повышенной защитой от коррозии

торговая марка изделия  
 наименование изделия  
 наименование типа изделия  
 заводской номер изделия

- коммутационных контактов, входящих в комплект поставки
- пустого корпуса с крышкой, входящего в комплект поставки

пригодность к использованию защитный выключатель

SIRIUS  
 Механические защитные выключатели  
 3SE5

1x 3SE5000-0CA00, 1x 3SE5060-0CA00  
 3SE5162-0AA00-1CA0, по запросу

Да

### Общие технические данные

|  |   |
|--|---|
| функция изделия принудительное открытие  | Да  |
| напряжение развязки расчетное значение   | 400 V   |
| степень загрязнения  | класс 3   |
| выдерживаемое импульсное напряжение<br>расчетное значение  | 6 kV  |
| степень защиты IP  | IP66/IP67                                       |
| ударопрочность   |   |
| • согласно МЭК 60068-2-27  | 30g / 11 мс                                     |
| вибропрочность согласно МЭК 60068-2-6  | 0,35 мм / 5г                                    |
| механический срок службы (коммутационных<br>циклов) типичный   | 5 000 000                                       |
| коммутационная износостойкость при AC-15 при<br>230 В типичный   | 100 000   |
| коммутационная износостойкость с контактором<br>3RH11, 3RT1016, 3RT1017, 3RT1024, 3RT1025,<br>3RT1026 типичный         | 5 000 000                                       |
| число электрических коммутационных циклов в<br>час с контактором 3RH11, 3RT1016, 3RT1017,<br>3RT1024, 3RT1025, 3RT1026 | 6 000   |
| тепловой ток   | 10 A  |
| справочный идентификатор согласно МЭК 81346-<br>2:2009   | B   |
| ток длительной нагрузки линейного защитного<br>автомата с характеристикой C  | 1 A; для тока короткого замыкания меньше 400 A  |
| ток длительной нагрузки плавкой вставки<br>безынерционного предохранителя DIAZED                                       | 10 A; для тока короткого замыкания меньше 400 A |
| ток длительной нагрузки плавкой вставки<br>предохранителя DIAZED gG  | 6 A   |
| принцип действия   | механический                                    |
| воспроизводимость  | 0,05 mm   |
| Директива RoHS (дата)  | 07/01/2006                                      |
| мин. усилие срабатывания в направлении<br>срабатывания   | 30 N  |
| длина датчика  | 107,7 mm  |
| ширина датчика   | 56 mm   |

## Условия окружающей среды

|  |                |
|--|----------------|
| <b>окружающая температура</b>                                    |                |
| • при эксплуатации   | -25 ... +85 °C |
| • при хранении   | -40 ... +90 °C |
| <b>категория взрывозащиты для пыли</b>                           | нет            |
| <b>исполнение коммутационного контакта</b>                       | механический   |
| <b>рабочая частота расчетное значение</b>                        | 50 ... 60 Hz   |
| <b>число размыкающих контактов для вспомогательных контактов</b> | 2              |
| <b>число замыкающих контактов для вспомогательных контактов</b>  | 2              |
| <b>рабочий ток при AC-15</b>                                     |                |
| • при 24 В расчетное значение                                    | 6 А            |
| • при 125 В расчетное значение                                   | 6 А            |
| • при 240 В расчетное значение                                   | 6 А            |
| • при 400 В расчетное значение                                   | 4 А            |
| <b>рабочий ток при DC-13</b>                                     |                |
| • при 24 В расчетное значение                                    | 3 А            |
| • при 125 В расчетное значение                                   | 0,55 А         |
| • при 250 В расчетное значение                                   | 0,27 А         |
| • при 400 В расчетное значение                                   | 0,12 А         |

## Корпус

|  |                         |
|--|-------------------------|
| <b>конструкция корпуса</b>               | параллелепипед, широкий |
| <b>материал корпуса</b>                  | металл                  |
| <b>покрытие корпуса</b>                  | катафорезная окраска    |
| <b>исполнение корпуса согласно норме</b> | Нет                     |

## Головка привода

|  |  |
|--|--|
| <b>конструкция исполнительного механизма</b>           | прочее, без, одинарный переключатель   |
| <b>исполнение функции коммутации</b>                   | принудительный размыкающий контакт с соответствующей приводной головкой с принудительным размыканием |
| <b>принцип коммутации</b>                              | элементы мгновенного выключателя   |
| <b>число коммутационных контактов противоаварийный</b> | 2  |
| <b>исполнение кабельного ввода</b>                     | 3x (M20 x 1,5)   |

## Монтаж/ крепление/ размеры

|                            |                    |
|----------------------------|--------------------|
| <b>монтажное положение</b> | любой              |
| <b>вид креплений</b>       | винтовое крепление |

## Подсоединения/ клеммы

|   |   |
|---|---|
| <b>исполнение разъема питания</b>                         | винтовой зажим  |
| <b>вид подключаемых сечений проводов</b>                  |   |
| • однопроводной   | 1x (0,5 ... 1,5 мм <sup>2</sup> ), 2x (0,5 ... 0,75 мм <sup>2</sup> ) |
| • тонкожильный с заделкой концов кабеля                   | 1x (0,5 ... 1,5 мм <sup>2</sup> ), 2x (0,5 ... 0,75 мм <sup>2</sup> ) |
| • для проводов американского калибра (AWG) однопроводной  | 1x (20 ... 16), 2x (20 ... 18)  |
| • для проводов американского калибра (AWG) многопроводной | 1x (20 ... 16), 2x (20 ... 18)  |
| <b>исполнение интерфейса для противоаварийной связи</b>   | нет   |

## Связь/ протокол

|                              |     |
|------------------------------|-----|
| <b>исполнение интерфейса</b> | нет |
|------------------------------|-----|

## Сертификаты/ допуски к эксплуатации

General Product Approval



[Confirmation](#)



Functional Safety/Safety of Machinery

Declaration of Conformity

Test Certificates

other

Дополнительная информация

Информация об упаковке

[Информация об упаковке](#)

Information- and Downloadcenter (каталоги, брошюры,...)

<https://www.siemens.com/ic10>

Industry Mall (Каталог и система обработки заказов)

<https://mall.industry.siemens.com/mall/ru/ru/Catalog/product?mlfb=3SE5162-0CA00-1CA0>

Онлайн-генератор Сак

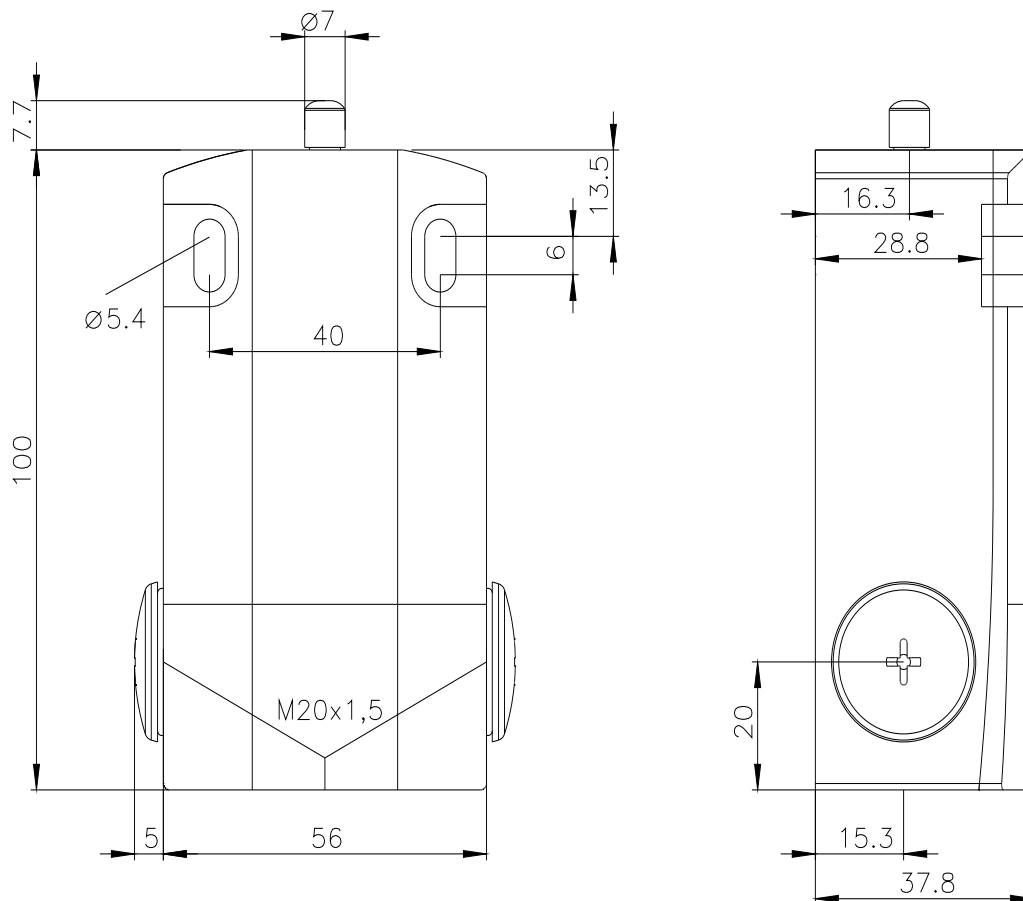
<http://support.automation.siemens.com/WW/CAxorder/default.aspx?lang=en&mlfb=3SE5162-0CA00-1CA0>

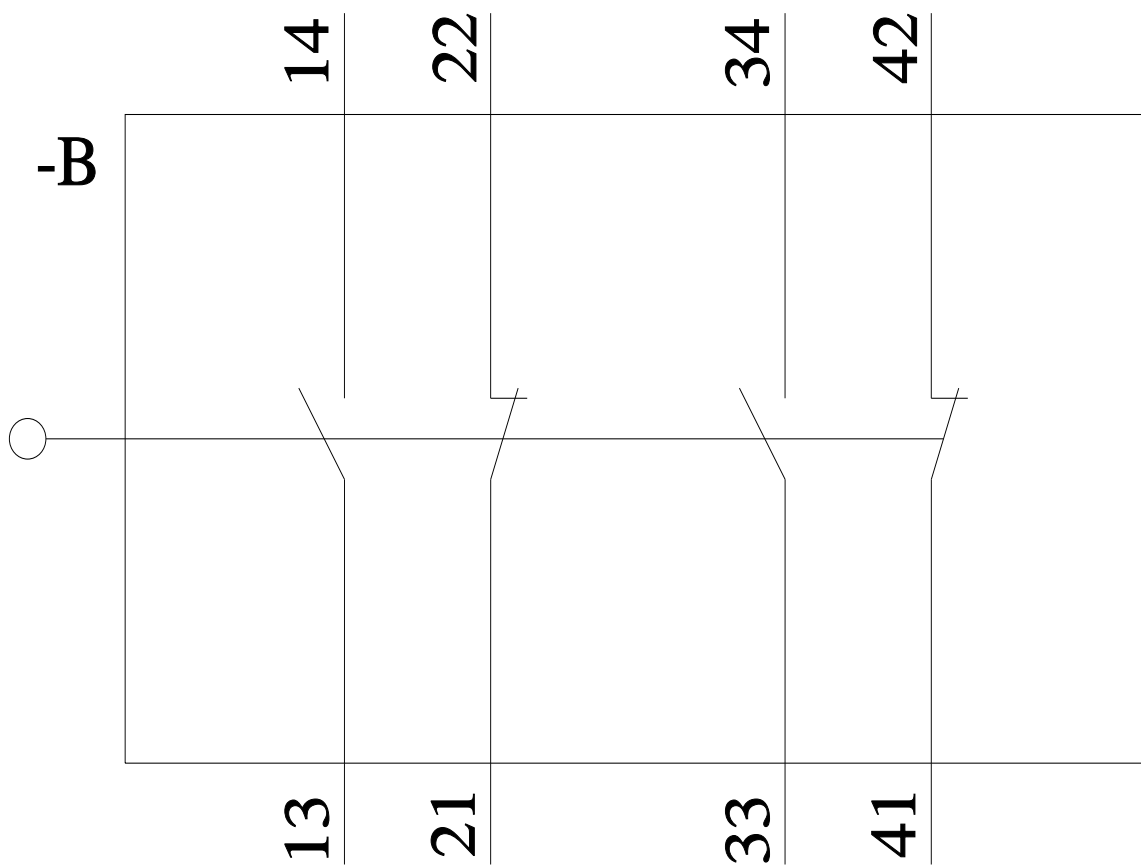
Service&Support (руководства, инструкции по эксплуатации, сертификаты, указания, FAQ,...)

<https://support.industry.siemens.com/cs/ww/en/ps/3SE5162-0CA00-1CA0>

Банк изображений (фотографии продуктов, двухмерные размерные чертежи, трехмерные модели, схемы приборов, макросы EPLAN, ...)

[http://www.automation.siemens.com/bilddb/cax\\_de.aspx?mlfb=3SE5162-0CA00-1CA0&lang=en](http://www.automation.siemens.com/bilddb/cax_de.aspx?mlfb=3SE5162-0CA00-1CA0&lang=en)





последнее изменение:

23.03.2022 