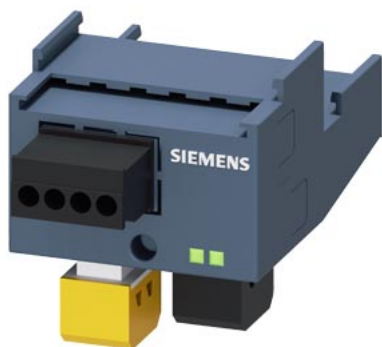


Присоединительный модуль AS-i с 2 свободными внешними входами



**Общие технические данные**

торговая марка изделия		SIRIUS
наименование изделия		Навесной модуль AS-i с двумя свободными входами
степень защиты IP с лицевой стороны согласно МЭК 60529		IP20
защита от прикосновения с лицевой стороны согласно МЭК 60529		с защитой от вертикального прикосновения пальцем
относительная атмосферная влажность при эксплуатации	%	10 ... 90
окружающая температура		
• при транспортировке	°C	-25 ... +70
• при хранении	°C	-25 ... +80
• при эксплуатации	°C	-20 ... +60
справочный идентификатор согласно DIN EN 61346-2		K

**Монтаж/ крепление/ размеры**

ширина	mm	45
высота	mm	50
глубина	mm	78

**Подсоединения/ клеммы**

длина зачистки изоляции	mm	7
исполнение разъема питания		
• для цепи вспомогательного и оперативного тока		винтовой зажим
начальный пусковой крутящий момент для вспомогательных контактов при винтовом зажиме	N·m	0,5 ... 0,6

**Сертификаты/ допуски к эксплуатации**

сертификат соответствия	IEC / EN 60947-6-2	
-------------------------	--------------------	--

General Product Approval	EMC	Declaration of Conformity
--------------------------	-----	---------------------------



[Confirmation](#)



EG-Konf.

Marine / Shipping	other
-------------------	-------



[Confirmation](#)

## Дополнительная информация

Информация об упаковке

[Информация об упаковке](#)

Information- and Downloadcenter (каталоги, брошюры,...)

<https://www.siemens.com/ic10>

Industry Mall (Каталог и система обработки заказов)

<https://mall.industry.siemens.com/mall/ru/ru/Catalog/product?mlfb=3RA6970-3C>

Онлайн-генератор Сак

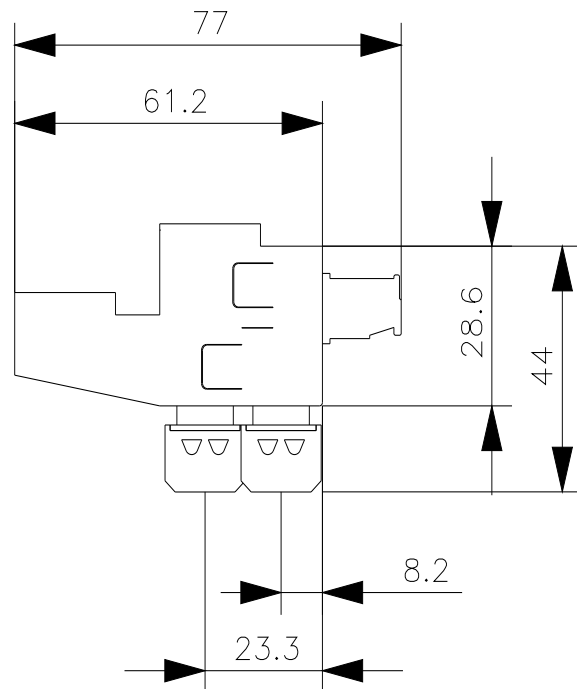
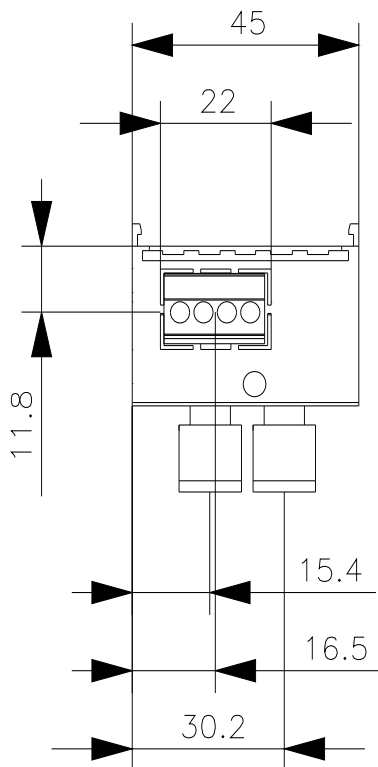
<http://support.automation.siemens.com/WW/CAXorder/default.aspx?lang=en&mlfb=3RA6970-3C>

Service&Support (руководства, инструкции по эксплуатации, сертификаты, указания, FAQ,...)

<https://support.industry.siemens.com/cs/ww/en/ps/3RA6970-3C>

Банк изображений (фотографии продуктов, двухмерные размерные чертежи, трехмерные модели, схемы приборов, макросы EPLAN, ...)

[http://www.automation.siemens.com/bilddb/cax\\_de.aspx?mlfb=3RA6970-3C&lang=en](http://www.automation.siemens.com/bilddb/cax_de.aspx?mlfb=3RA6970-3C&lang=en)



последнее изменение:

21.01.2021