



Тумблер, с подсветкой, 22 мм, кругл., металл, глянец., цвет: красный, рычаг, длинный, 3 положения переключателя I-O<II, с фиксацией против часовой стрелки, нажатием на кнопку по часовой стрелке, угол переключения 2 x 45°, 10:30 ч/12 ч/13:30 ч

торговая марка изделия
наименование изделия
исполнение изделия
наименование типа изделия
линейка изделий

SIRIUS ACT
Переключатель с перекидным рычагом
Элемент управления/сигнальный элемент
3SU1
Металл, зеркальный блеск, 22 мм

Корпус

число блоков управления 1

Орган управления

конструкция исполнительного механизма рукоятка, длинная
принцип действия исполнительного механизма блокировка/сигнал при нажатии, 2x45° (10:30ч/12ч/13:30ч), возврат справа, блокировка слева

дополнение изделия опциональный

- источник света Да
- контактный модуль Да

цвет исполнительного механизма красный

материал исполнительного механизма пластмасса

форма исполнительного механизма Ручка

наружный диаметр исполнительного механизма 44,8 mm

число коммутационных положений 3

угол коммутации

- вправо 45°
- влево 45°

Переднее кольцо

компонент изделия лицевое кольцо Да
исполнение лицевого кольца стандарт
материал лицевого кольца Металл глянец
цвет лицевого кольца серебр.

Общие технические данные

степень защиты IP IP66, IP67, IP69(IP69K)
степень защиты NEMA 1, 2, 3, 3R, 4, 4X, 12, 13
ударопрочность
• согласно МЭК 60068-2-27 полуволна синусоиды 15г / 11 мсек
вибропрочность
• согласно МЭК 60068-2-6 10 – 500 Гц: 5g
частота коммутации макс. 1 800 1/h
механический срок службы (коммутационных циклов) типичный 1 000 000
справочный идентификатор согласно МЭК 81346-2:2009 S
Директива RoHS (дата) 10/01/2014

Безопасность

| | |
|--|---------|
| значение B10 при высокой приоритетности запроса согласно SN 31920 | 300 000 |
| доля опасных отказов | |
| • при низкой приоритетности запроса согласно SN 31920 | 20 % |
| • при высокой приоритетности запроса согласно SN 31920 | 20 % |
| частота отказов \[FIT] при низкой приоритетности запроса согласно SN 31920 | 100 FIT |

Условия окружающей среды

| | |
|---|---|
| окружающая температура | |
| • при эксплуатации | -25 ... +70 °C |
| • при хранении | -40 ... +80 °C |
| экологическая категория при эксплуатации согласно МЭК 60721 | 3M6, 3S2, 3B2, 3C3, 3K6 (при относительной влажности воздуха 10 ... 95 %) |

Монтаж/ крепление/ размеры

| | |
|--|---------|
| высота | 44,8 mm |
| ширина | 44,8 mm |
| форма монтажного отверстия | круглый |
| монтажный диаметр | 22,3 mm |
| положительный допуск на монтажный диаметр | 0,4 mm |
| монтажная высота | 28,8 mm |
| монтажная ширина | 44,8 mm |
| монтажная глубина | 25,4 mm |

Сертификаты/ допуски к эксплуатации

| | |
|---------------------------------|----------------------------------|
| General Product Approval | Declaration of Conformity |
|---------------------------------|----------------------------------|



[Confirmation](#)



EG-Konf.

Test Certificates

Marine / Shipping

[Type Test Certificates/Test Report](#)

[Special Test Certificate](#)



ABS



LRS



PRS



RINA

Marine / Shipping

other

Environment



RMRS

[Confirmation](#)

[Environmental Confirmations](#)

Дополнительная информация

Информация об упаковке

[Информация об упаковке](#)

Information- and Downloadcenter (каталоги, брошюры,...)

<https://www.siemens.com/ic10>

Industry Mall (Каталог и система обработки заказов)

<https://mall.industry.siemens.com/mall/ru/ru/Catalog/product?mlfb=3SU1052-2CN20-0AA0>

Онлайн-генератор Cax

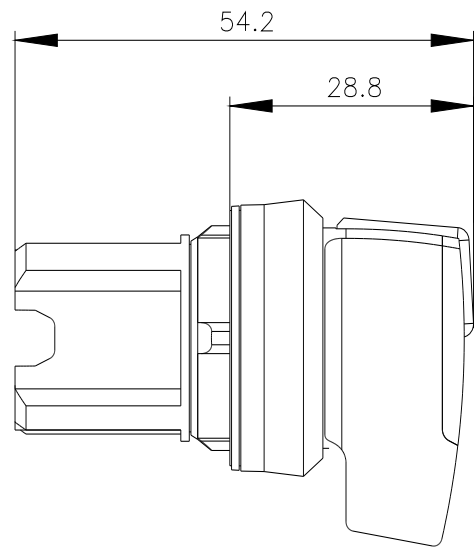
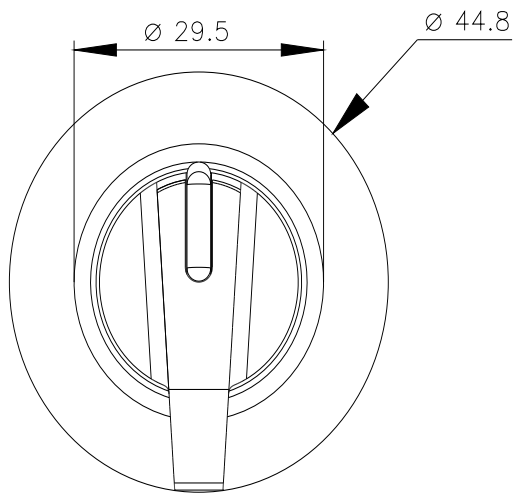
<http://support.automation.siemens.com/WW/CAXorder/default.aspx?lang=en&mlfb=3SU1052-2CN20-0AA0>

Service&Support (руководства, инструкции по эксплуатации, сертификаты, указания, FAQ,...)

<https://support.industry.siemens.com/cs/ww/en/ps/3SU1052-2CN20-0AA0>

Банк изображений (фотографии продуктов, двухмерные размерные чертежи, трехмерные модели, схемы приборов, макросы EPLAN, ...)

http://www.automation.siemens.com/bilddb/cax_de.aspx?mlfb=3SU1052-2CN20-0AA0&lang=en



последнее изменение:

26.01.2022 