



Силовой контактор, AC-3 12 A, 5,5 кВт/400 В 1 НЗ, 220 В AC, 50 / 60 Гц
3-полюсн., типоразмер S00, винтовой зажим

торговая марка изделия	SIRIUS
наименование изделия	Силовой контактор
наименование типа изделия	3RT2
Общие технические данные	
типоразмер контактора	S00
дополнение изделия	Нет
<ul style="list-style-type: none"> • функциональный модуль связи • вспомогательный выключатель 	Да
мощность потерь [Вт] при расчетном значении тока	
<ul style="list-style-type: none"> • при переменном токе в теплом рабочем состоянии • при переменном токе в теплом рабочем состоянии на каждый полюс • без тока нагрузки типичный 	1,5 W 0,5 W 5,7 W
напряжение развязки	
<ul style="list-style-type: none"> • главной цепи при степени загрязнения 3 расчетное значение • вспомогательной цепи при степени загрязнения 3 расчетное значение 	690 V 690 V
выдерживаемое импульсное напряжение	
<ul style="list-style-type: none"> • главной цепи расчетное значение • вспомогательной цепи расчетное значение 	6 kV 6 kV
макс. допустимое напряжение для безопасного разъединения между катушкой и главными контактами согласно EN 60947-1	400 V
ударопрочность при прямоугольном импульсе	
<ul style="list-style-type: none"> • при переменном токе 	7,3g / 5 ms, 4,7g / 10 ms
ударопрочность при синусовом импульсе	
<ul style="list-style-type: none"> • при переменном токе 	11,4g / 5 ms, 7,3g / 10 ms
механический срок службы (коммутационных циклов)	
<ul style="list-style-type: none"> • контактора типичный • контактора с насаженным блоком вспомогательных электронных выключателей типичный • контактора с насаженным блоком вспомогательных выключателей типичный 	30 000 000 5 000 000 10 000 000
справочный идентификатор согласно МЭК 81346-2:2009	Q
Директива RoHS (дата)	10/01/2009
Условия окружающей среды	
высота над уровнем моря при высоте над уровнем моря макс.	2 000 m

окружающая температура	
• при эксплуатации	-25 ... +60 °C
• при хранении	-55 ... +80 °C
относительная атмосферная влажность мин.	10 %
относительная атмосферная влажность при 55 °C согласно МЭК 60068-2-30 макс.	95 %

Цепь главного тока

число полюсов для главной цепи	3
число замыкающих контактов для главных контактов	3
рабочее напряжение	
• при AC-3 расчетное значение макс.	690 V
• при AC-3e расчетное значение макс.	690 V
рабочий ток	
• при AC-1 при 400 В при окружающей температуре 40 °C расчетное значение	22 A
• при AC-1	
— до 690 В при окружающей температуре 40 °C расчетное значение	22 A
— до 690 В при окружающей температуре 60 °C расчетное значение	20 A
• при AC-3	
— при 400 В расчетное значение	12 A
— при 500 В расчетное значение	9,2 A
— при 690 В расчетное значение	6,7 A
• при AC-3e	
— при 400 В расчетное значение	12 A
— при 500 В расчетное значение	9,2 A
— при 690 В расчетное значение	6,7 A
• при AC-4 при 400 В расчетное значение	8,5 A
• при AC-5a до 690 В расчетное значение	19,4 A
• при AC-5b до 400 В расчетное значение	9,9 A
• при AC-6a	
— до 230 В при пиковом значении тока n=20 расчетное значение	7,2 A
— до 400 В при пиковом значении тока n=20 расчетное значение	7,2 A
— до 500 В при пиковом значении тока n=20 расчетное значение	7,2 A
— до 690 В при пиковом значении тока n=20 расчетное значение	6,7 A
• при AC-6a	
— до 230 В при пиковом значении тока n=30 расчетное значение	4,8 A
— до 400 В при пиковом значении тока n=30 расчетное значение	4,8 A
— до 500 В при пиковом значении тока n=30 расчетное значение	4,8 A
— до 690 В при пиковом значении тока n=30 расчетное значение	4,8 A
мин. сечение в главной цепи при макс. расчетном значении AC-1	4 mm ²
рабочий ток примерно на 200.000 коммутационных циклов при AC-4	
• при 400 В расчетное значение	4,1 A
• при 690 В расчетное значение	3,3 A
рабочий ток	
• при 1 токопроводящей дорожке при DC-1	
— при 24 В расчетное значение	20 A
— при 60 В расчетное значение	20 A
— при 110 В расчетное значение	2,1 A
— при 220 В расчетное значение	0,8 A
— при 440 В расчетное значение	0,6 A
— при 600 В расчетное значение	0,6 A
• при 2 токопроводящих дорожках в ряд при DC-1	
— при 24 В расчетное значение	20 A

— при 60 В расчетное значение	20 A
— при 110 В расчетное значение	12 A
— при 220 В расчетное значение	1,6 A
— при 440 В расчетное значение	0,8 A
— при 600 В расчетное значение	0,7 A
• при 3 токопроводящих дорожках в ряд при DC-1	
— при 24 В расчетное значение	20 A
— при 60 В расчетное значение	20 A
— при 110 В расчетное значение	20 A
— при 220 В расчетное значение	20 A
— при 440 В расчетное значение	1,3 A
— при 600 В расчетное значение	1 A
• при 1 токопроводящей дорожке при DC-3 при DC-5	
— при 24 В расчетное значение	20 A
— при 60 В расчетное значение	0,5 A
— при 110 В расчетное значение	0,15 A
• при 2 токопроводящих дорожках в ряд при DC-3 при DC-5	
— при 24 В расчетное значение	20 A
— при 60 В расчетное значение	5 A
— при 110 В расчетное значение	0,35 A
• при 3 токопроводящих дорожках в ряд при DC-3 при DC-5	
— при 24 В расчетное значение	20 A
— при 60 В расчетное значение	20 A
— при 110 В расчетное значение	20 A
— при 220 В расчетное значение	1,5 A
— при 440 В расчетное значение	0,2 A
— при 600 В расчетное значение	0,2 A
рабочая мощность	
• при AC-2 при 400 В расчетное значение	5,5 kW
• при AC-3	
— при 230 В расчетное значение	3 kW
— при 400 В расчетное значение	5,5 kW
— при 500 В расчетное значение	5,5 kW
— при 690 В расчетное значение	5,5 kW
• при AC-3e	
— при 230 В расчетное значение	3 kW
— при 400 В расчетное значение	5,5 kW
— при 500 В расчетное значение	5,5 kW
— при 690 В расчетное значение	5,5 kW
рабочая мощность примерно на 200.000 коммутационных циклов при AC-4	
• при 400 В расчетное значение	2 kW
• при 690 В расчетное значение	2,5 kW
рабочая полная мощность при AC-6a	
• до 230 В при пиковом значении тока n=20 расчетное значение	2,8 kVA
• до 400 В при пиковом значении тока n=20 расчетное значение	4,9 kVA
• до 500 В при пиковом значении тока n=20 расчетное значение	6,2 kVA
• до 690 В при пиковом значении тока n=20 расчетное значение	8 kVA
рабочая полная мощность при AC-6a	
• до 230 В при пиковом значении тока n=30 расчетное значение	1,9 kVA
• до 400 В при пиковом значении тока n=30 расчетное значение	3,3 kVA
• до 500 В при пиковом значении тока n=30 расчетное значение	4,1 kVA
• до 690 В при пиковом значении тока n=30 расчетное значение	5,7 kVA
кратковременно выдерживаемый ток в холодном рабочем состоянии до 40 °C	

<ul style="list-style-type: none"> • длительностью не более 1 с с коммутацией при нулевом токе макс. • длительностью не более 5 с с коммутацией при нулевом токе макс. • длительностью не более 10 с с коммутацией при нулевом токе макс. • длительностью не более 30 с с коммутацией при нулевом токе макс. • длительностью не более 60 с с коммутацией при нулевом токе макс. 	200 А; Использовать мин. площадь сечения согл. расчетному значению АС-1
	123 А; Использовать мин. площадь сечения согл. расчетному значению АС-1
	96 А; Использовать мин. площадь сечения согл. расчетному значению АС-1
	74 А; Использовать мин. площадь сечения согл. расчетному значению АС-1
	61 А; Использовать мин. площадь сечения согл. расчетному значению АС-1
частота включений на холостом ходу	
<ul style="list-style-type: none"> • при переменном токе 	10 000 1/h
частота коммутации	
<ul style="list-style-type: none"> • при АС-1 макс. • при АС-2 макс. • при АС-3 макс. • при АС-3е макс. • при АС-4 макс. 	1 000 1/h 750 1/h 750 1/h 750 1/h 250 1/h
Цепь тока управления/ управление	
тип напряжения оперативного напряжения питания оперативное напряжение питания при переменном токе	Переменный ток
<ul style="list-style-type: none"> • при 50 Гц расчетное значение • при 60 Гц расчетное значение 	220 V 220 V
коэффициент рабочего диапазона, напряжение оперативного питания, расчетное значение электромагнитной катушки при переменном токе	
<ul style="list-style-type: none"> • при 50 Гц • при 60 Гц 	0,8 ... 1,1 0,85 ... 1,1
полная начальная пусковая мощность электромагнитной катушки при переменном токе	
<ul style="list-style-type: none"> • при 50 Гц • при 60 Гц 	37 VA 33 VA
коэффициент мощности, индуктивный при начальной пусковой мощности	
<ul style="list-style-type: none"> • при 50 Гц • при 60 Гц 	0,8 0,75
полная мощность удержания электромагнитной катушки при переменном токе	
<ul style="list-style-type: none"> • при 50 Гц • при 60 Гц 	5,7 VA 4,4 VA
коэффициент мощности, индуктивный при мощности удержания катушки	
<ul style="list-style-type: none"> • при 50 Гц • при 60 Гц 	0,25 0,25
задержка замыкания	
<ul style="list-style-type: none"> • при переменном токе 	9 ... 35 ms
задержка размыкания	
<ul style="list-style-type: none"> • при переменном токе 	4 ... 15 ms
длительность электрической дуги	10 ... 15 ms
исполнение управления коммутационного привода	Стандарт А1 - А2
Вспомогательный контур	
число размыкающих контактов для вспомогательных контактов с мгновенным срабатыванием	1
рабочий ток при АС-12 макс.	10 А
рабочий ток при АС-15	
<ul style="list-style-type: none"> • при 230 В расчетное значение • при 400 В расчетное значение • при 500 В расчетное значение • при 690 В расчетное значение 	10 А 3 А 2 А 1 А
рабочий ток при DC-12	
<ul style="list-style-type: none"> • при 24 В расчетное значение • при 48 В расчетное значение • при 60 В расчетное значение • при 110 В расчетное значение • при 125 В расчетное значение 	10 А 6 А 6 А 3 А 2 А

<ul style="list-style-type: none"> • при 220 В расчетное значение • при 600 В расчетное значение 	1 A 0,15 A
рабочий ток при DC-13	
<ul style="list-style-type: none"> • при 24 В расчетное значение • при 48 В расчетное значение • при 60 В расчетное значение • при 110 В расчетное значение • при 125 В расчетное значение • при 220 В расчетное значение • при 600 В расчетное значение 	10 A 2 A 2 A 1 A 0,9 A 0,3 A 0,1 A
надежность контакта вспомогательных контактов	одно неправильное включение на 100 млн. (17 В, 1 мА)
Номинальная нагрузка UL/CSA	
ток полной нагрузки (FLA) для 3-фазного электродвигателя	
<ul style="list-style-type: none"> • при 480 В расчетное значение • при 600 В расчетное значение 	11 A 11 A
отдаваемая механическая мощность \[л. с.]	
<ul style="list-style-type: none"> • для 1-фазного двигателя трехфазного тока <ul style="list-style-type: none"> — при 110/120 В расчетное значение — при 230 В расчетное значение • для 3-фазного электродвигателя <ul style="list-style-type: none"> — при 200/208 В расчетное значение — при 220/230 В расчетное значение — при 460/480 В расчетное значение — при 575/600 В расчетное значение 	0,5 hp 2 hp 3 hp 3 hp 7,5 hp 10 hp
нагрузочная способность контакта вспомогательных контактов согласно UL	A600 / Q600
защита от коротких замыканий	
исполнение плавкой вставки предохранителя	
<ul style="list-style-type: none"> • для защиты от коротких замыканий главной цепи <ul style="list-style-type: none"> — при типе координации 1 требуется — при типе координации 2 требуется • для защиты вспомогательного выключателя от короткого замыкания требуется 	gG: 50A (690V,100kA), aM: 20A (690V,100kA), BS88: 35A (415V,80kA) gG: 20A (690V,100kA), aM: 16A (690V, 100kA), BS88: 20A (415V, 80kA) gG: 10 A (500 V, 1 kA)
Монтаж/ крепление/ размеры	
монтажное положение	вращается при вертикальной зоне монтажа на +/-180°, а также откидывается вперед и назад на +/- 22,5°
вид креплений	винтовое и защёлкивающееся крепление на на стандартной монтажной шине 35 мм согласно DIN EN 60715
<ul style="list-style-type: none"> • последовательный монтаж 	Да
высота	58 mm
ширина	45 mm
глубина	73 mm
необходимое расстояние	
<ul style="list-style-type: none"> • при последовательном монтаже <ul style="list-style-type: none"> — вперед — вверх — вниз — вбок • до заземленных компонентов <ul style="list-style-type: none"> — вперед — вверх — вбок — вниз • до компонентов, находящихся под напряжением <ul style="list-style-type: none"> — вперед — вверх — вниз — вбок 	10 mm 10 mm 10 mm 0 mm 10 mm 10 mm 6 mm 10 mm 10 mm 10 mm 10 mm 6 mm
Подсоединения/ клеммы	
исполнение разъема питания	
<ul style="list-style-type: none"> • для главной цепи • для цепи вспомогательного и оперативного тока 	винтовой зажим винтовой зажим

<ul style="list-style-type: none"> • на контакторе для вспомогательных контактов • электромагнитной катушки 	Винтовое присоединение Винтовое присоединение
<p>вид подключаемых сечений проводов для главных контактов</p> <ul style="list-style-type: none"> • однопроводной • однопроводной или многопроводной • тонкожильный с заделкой концов кабеля 	2x (0,5 ... 1,5 мм ²), 2x (0,75 ... 2,5 мм ²), 2x 4 мм ² 2x (0,5 ... 1,5 мм ²), 2x (0,75 ... 2,5 мм ²), 2x 4 мм ² 2x (0,5 ... 1,5 мм ²), 2x (0,75 ... 2,5 мм ²)
<p>поперечное сечение подключаемого провода для главных контактов</p> <ul style="list-style-type: none"> • однопроводной • многопроводной • тонкожильный с заделкой концов кабеля 	0,5 ... 4 мм ² 0,5 ... 4 мм ² 0,5 ... 2,5 мм ²
<p>поперечное сечение подключаемого провода для вспомогательных контактов</p> <ul style="list-style-type: none"> • однопроводной или многопроводной • тонкожильный с заделкой концов кабеля 	0,5 ... 4 мм ² 0,5 ... 2,5 мм ²
<p>вид подключаемых сечений проводов</p> <ul style="list-style-type: none"> • для вспомогательных контактов <ul style="list-style-type: none"> — однопроводной или многопроводной — тонкожильный с заделкой концов кабеля • для проводов американского калибра (AWG) для вспомогательных контактов 	2x (0,5 ... 1,5 мм ²), 2x (0,75 ... 2,5 мм ²), 2x 4 мм ² 2x (0,5 ... 1,5 мм ²), 2x (0,75 ... 2,5 мм ²) 2x (20 ... 16), 2x (18 ... 14), 2x 12
<p>номер американского калибра проводов (AWG) как кодируемое поперечное сечение подключаемого провода</p> <ul style="list-style-type: none"> • для главных контактов • для вспомогательных контактов 	20 ... 12 20 ... 12

Безопасность

<p>функция изделия</p> <ul style="list-style-type: none"> • принудительно коммутируемый размыкающий контакт согласно МЭК 60947-4-1 	Да
<p>значение В10 при высокой приоритетности запроса согласно SN 31920</p>	1 000 000
<p>доля опасных отказов</p> <ul style="list-style-type: none"> • при низкой приоритетности запроса согласно SN 31920 • при высокой приоритетности запроса согласно SN 31920 	40 % 73 %
<p>частота отказов \[FIT] при низкой приоритетности запроса согласно SN 31920</p>	100 FIT
<p>значение Т1 для интервала между контрольными испытаниями или сроком службы согласно МЭК 61508</p>	20 а
<p>степень защиты IP с лицевой стороны согласно МЭК 60529</p>	IP20
<p>защита от прикосновения с лицевой стороны согласно МЭК 60529</p>	с защитой от вертикального прикосновения пальцем спереди
<p>пригодность к использованию</p> <ul style="list-style-type: none"> • противоаварийное отключение 	Да

Сертификаты/ допуски к эксплуатации

General Product Approval



[Confirmation](#)



[KC](#)



EMC	Functional Safety/Safety of Machinery	Declaration of Conformity	Test Certificates
-----	---------------------------------------	---------------------------	-------------------



[Type Examination Certificate](#)



[Special Test Certificate](#)

[Type Test Certificates/Test Report](#)

Marine / Shipping



Marine / Shipping

other

Railway



[Confirmation](#)



[Confirmation](#)

[Vibration and Shock](#)

Дополнительная информация

Информация об упаковке

[Информация об упаковке](#)

Information- and Downloadcenter (каталоги, брошюры,...)

<https://www.siemens.com/ic10>

Industry Mall (Каталог и система обработки заказов)

<https://mall.industry.siemens.com/mall/ru/ru/Catalog/product?mlfb=3RT2017-1AN22>

Онлайн-генератор Cax

<http://support.automation.siemens.com/WW/CAXorder/default.aspx?lang=en&mlfb=3RT2017-1AN22>

Service&Support (руководства, инструкции по эксплуатации, сертификаты, указания, FAQ,...)

<https://support.industry.siemens.com/cs/ww/en/ps/3RT2017-1AN22>

Банк изображений (фотографии продуктов, двухмерные размерные чертежи, трехмерные модели, схемы приборов, макросы EPLAN, ...)

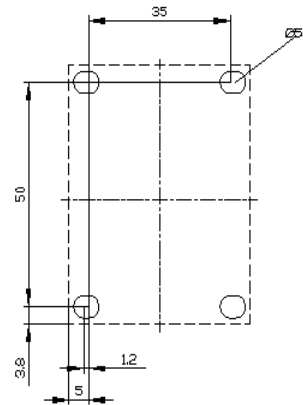
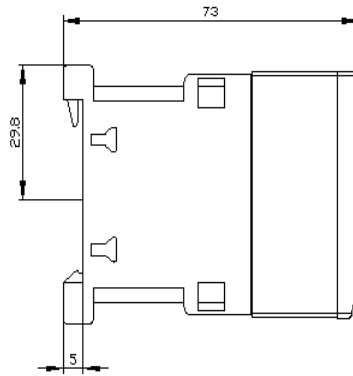
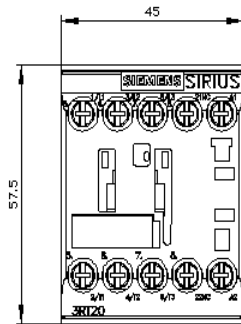
http://www.automation.siemens.com/bilddb/cax_de.aspx?mlfb=3RT2017-1AN22&lang=en

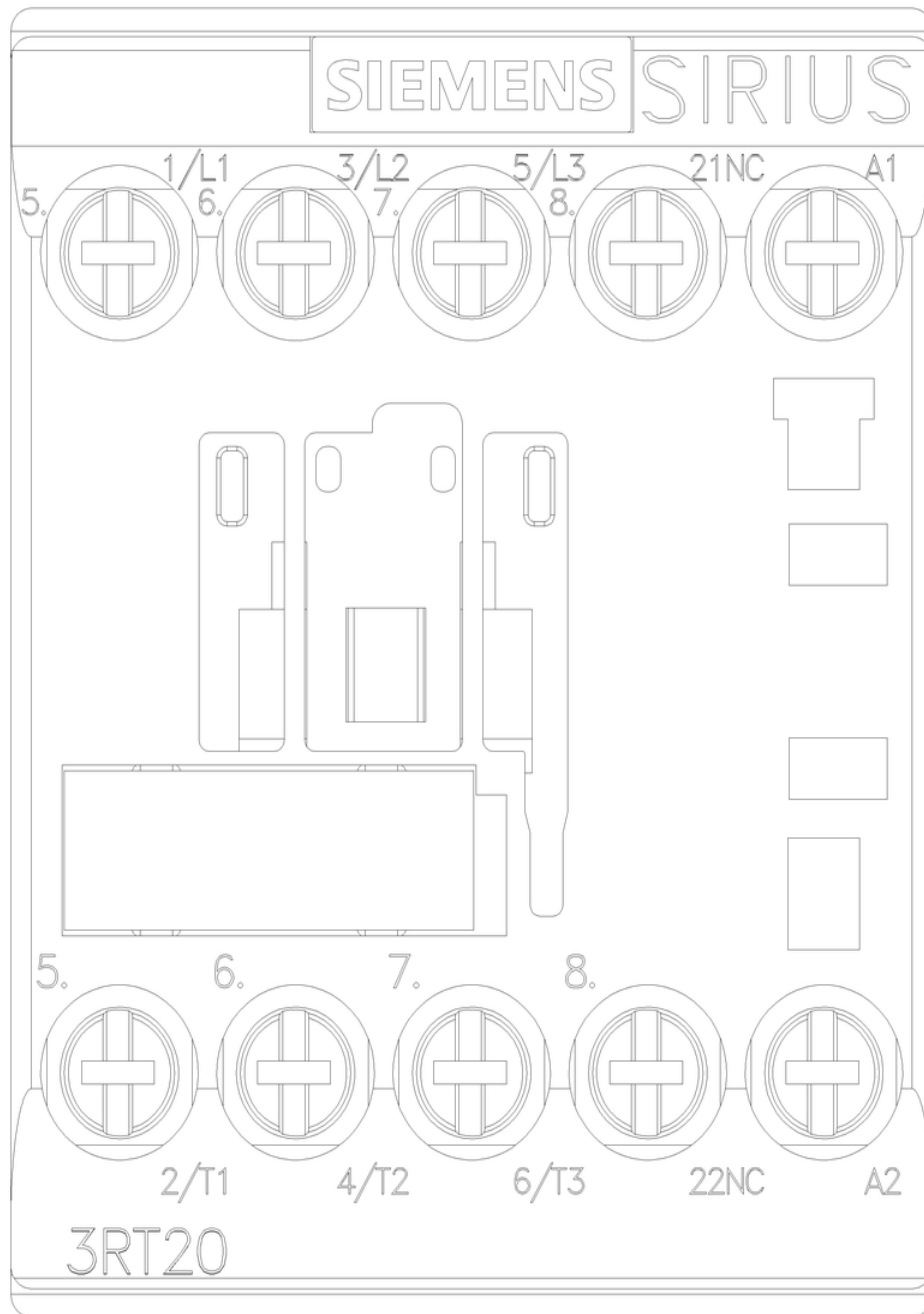
Характеристика: зависимая характеристика защиты, I²t, ток обрыва

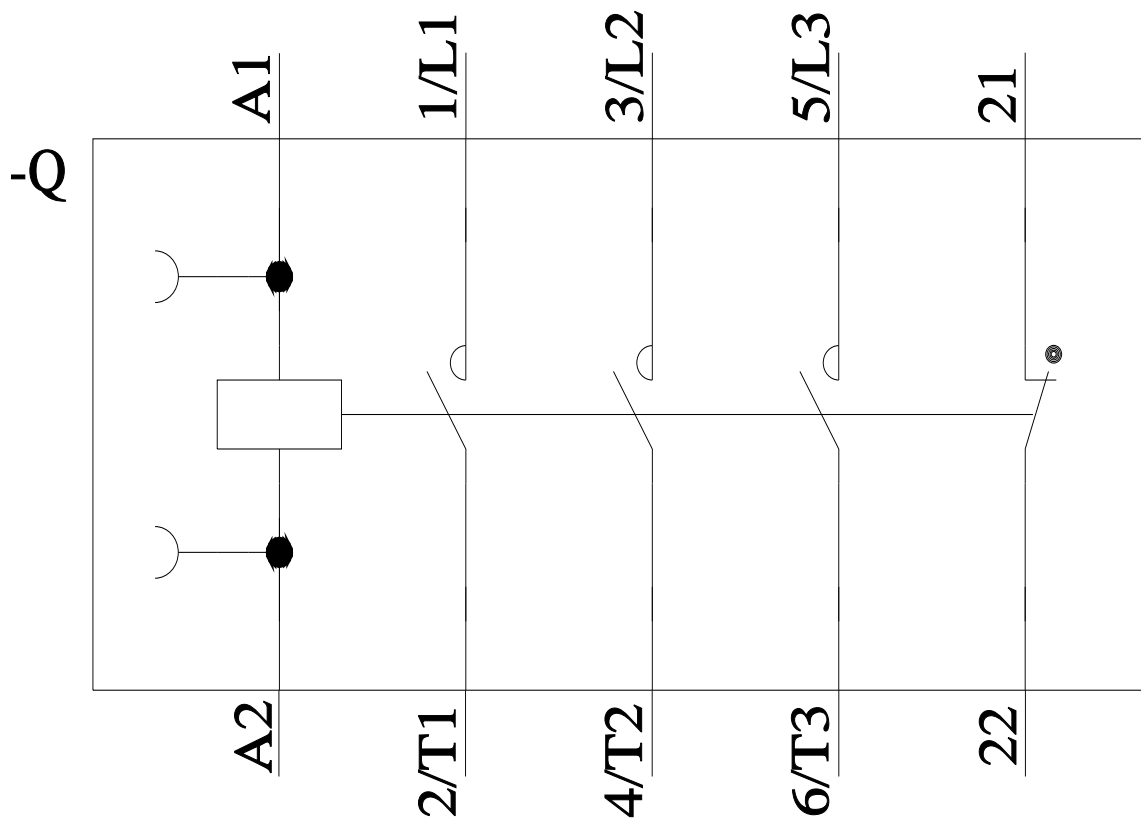
<https://support.industry.siemens.com/cs/ww/en/ps/3RT2017-1AN22/char>

Другие характеристики (например: срок службы электропроводки, частота включений)

<http://www.automation.siemens.com/bilddb/index.aspx?view=Search&mlfb=3RT2017-1AN22&objecttype=14&gridview=view1>







последнее изменение:

10.02.2023 