



замковый переключатель Siemens, 22 мм, цилиндрической формы, металл, глянцевый, номер замка STGH10, с 2 ключами, 2 коммутационных положения O<I, с самовозвратом, угол коммутации 45°, 10:30 ч/12 ч, извлечение ключа в положении O

торговая марка изделия  
наименование изделия  
исполнение изделия  
наименование типа изделия  
линейка изделий

SIRIUS ACT  
Замок-выключатель  
Элемент управления/сигнальный элемент  
3SU1  
Металл, зеркальный блеск, 22 мм

### Орган управления

принцип действия исполнительного механизма  
дополнение изделия опциональный источник света  
цвет  

- исполнительного механизма

 материал исполнительного механизма  
форма исполнительного механизма  
наружный диаметр исполнительного механизма  
число коммутационных положений  
положение переключателя для извлечения ключа  
угол коммутации  

- вправо

 марка замка  
кодовое число

сигнал при нажатии, 45° (10:30ч/12ч), отвод с центра влево  
Нет  
  
серебр.  
металл  
Ключ  
29,5 mm  
2  
O  
  
45°  
Siemens  
STGH10

### Переднее кольцо

компонент изделия лицевое кольцо  
исполнение лицевого кольца  
материал лицевого кольца  
цвет лицевого кольца

Да  
стандартный  
Металл глянец  
серебр.

### Общие технические данные

степень защиты IP  

- для соединительной клеммы

 степень защиты NEMA  
ударопрочность  

- согласно МЭК 60068-2-27

 вибропрочность  

- согласно МЭК 60068-2-6

 частота коммутации макс.  
механический срок службы (коммутационных циклов) типичный  
справочный идентификатор согласно МЭК 81346-2:2009  
Директива RoHS (дата)

IP66, IP67, IP69(IP69K)  
IP20  
1, 2, 3, 3R, 4, 4X, 12, 13  
полуволна синусоиды 15г / 11 мсек  
10 – 500 Гц: 5g  
1 800 1/h  
300 000  
S  
10/01/2014

### Безопасность

значение B10 при высокой приоритетности запроса согласно SN 31920  
доля опасных отказов

500 000

<ul style="list-style-type: none"> <li>• при низкой приоритетности запроса согласно SN 31920</li> </ul>	20 %
<ul style="list-style-type: none"> <li>• при высокой приоритетности запроса согласно SN 31920</li> </ul>	20 %
частота отказов \[FIT] при низкой приоритетности запроса согласно SN 31920	100 FIT

#### Условия окружающей среды

<b>окружающая температура</b>	
<ul style="list-style-type: none"> <li>• при эксплуатации</li> </ul>	-25 ... +70 °C
<ul style="list-style-type: none"> <li>• при хранении</li> </ul>	-40 ... +80 °C
экологическая категория при эксплуатации согласно МЭК 60721	3M6, 3S2, 3B2, 3C3, 3K6 (при относительной влажности воздуха 10 ... 95 %)

#### Монтаж/ крепление/ размеры

<b>высота</b>	29,5 mm
<b>ширина</b>	29,5 mm
<b>форма монтажного отверстия</b>	круглый
<b>монтажный диаметр</b>	22,3 mm
<b>положительный допуск на монтажный диаметр</b>	0,4 mm
<b>монтажная высота</b>	61 mm
<b>монтажная ширина</b>	29,5 mm
<b>монтажная глубина</b>	25,4 mm

#### Сертификаты/ допуски к эксплуатации

General Product Approval	Declaration of Conformity
--------------------------	---------------------------



[Confirmation](#)



Test Certificates	Marine / Shipping
-------------------	-------------------

[Type Test Certificates/Test Report](#)

[Special Test Certificate](#)



Marine / Shipping	other	Environment
-------------------	-------	-------------



[Confirmation](#)

[Environmental Confirmations](#)

#### Дополнительная информация

Информация об упаковке

[Информация об упаковке](#)

Information- and Downloadcenter (каталоги, брошюры,...)

<https://www.siemens.com/ic10>

Industry Mall (Каталог и система обработки заказов)

<https://mall.industry.siemens.com/mall/ru/ru/Catalog/product?mlfb=3SU1050-5LC01-0AA0>

Онлайн-генератор Сак

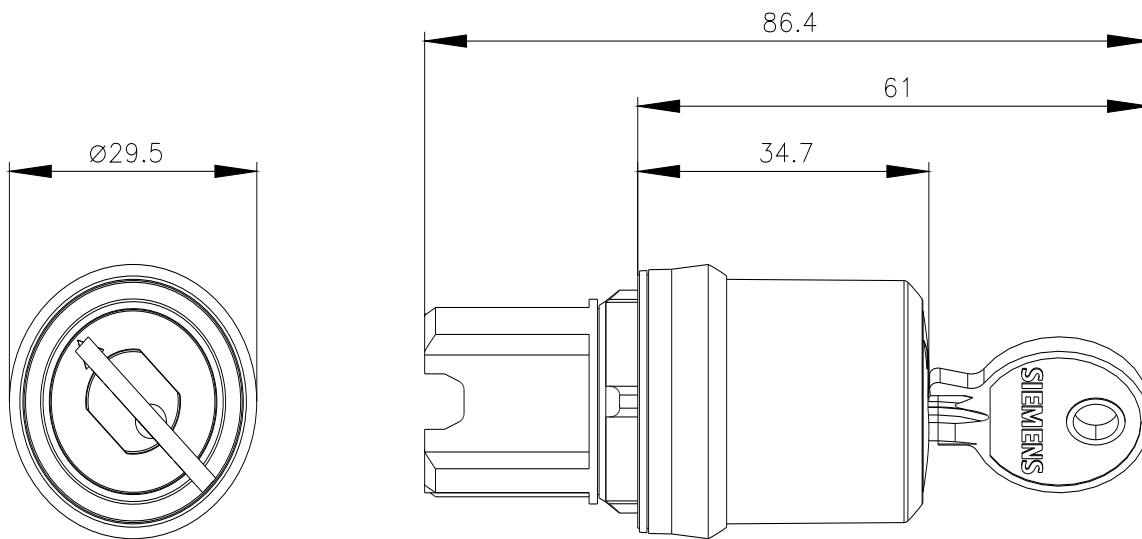
<http://support.automation.siemens.com/WW/CAXorder/default.aspx?lang=en&mlfb=3SU1050-5LC01-0AA0>

Service&Support (руководства, инструкции по эксплуатации, сертификаты, указания, FAQ,...)

<https://support.industry.siemens.com/cs/ww/en/ps/3SU1050-5LC01-0AA0>

Банк изображений (фотографии продуктов, двухмерные размерные чертежи, трехмерные модели, схемы приборов, макросы EPLAN, ...)

[http://www.automation.siemens.com/bilddb/cax\\_de.aspx?mlfb=3SU1050-5LC01-0AA0&lang=en](http://www.automation.siemens.com/bilddb/cax_de.aspx?mlfb=3SU1050-5LC01-0AA0&lang=en)



последнее изменение:

26.01.2022 