



Переключатель с ключом BKS, 22 мм, кругл., металл, глянец., номер замка S1, с 2 ключами, 3 положения переключателя I>O-II, нажатием на кнопку против часовой стрелки, с фиксацией по часовой стрелке, угол переключения 2 x 45°, 10:30 ч/12 ч/13:30 ч, извлечение ключа O

торговая марка изделия
наименование изделия
исполнение изделия
наименование типа изделия
линейка изделий
заводской номер изделия ключа, входящего в комплект поставки

SIRIUS ACT
Замок-выключатель
Элемент управления/сигнальный элемент
3SU1
Металл, зеркальный блеск, 22 мм
[3SU1950-0FD80-0AA0](#)

Орган управления

принцип действия исполнительного механизма	сигнал при нажатии/блокировка, 2x45° (10:30ч/12ч/13:30ч), возврат слева, блокировка справа
дополнение изделия опциональный источник света	Нет
цвет	
<ul style="list-style-type: none"> исполнительного механизма 	серебр.
материал исполнительного механизма	металл
форма исполнительного механизма	Ключ
наружный диаметр исполнительного механизма	29,5 mm
число коммутационных положений	3
положение переключателя для извлечения ключа	O
угол коммутации	
<ul style="list-style-type: none"> вправо влево 	45° 45°
марка замка	BKS
кодовое число	S1

Переднее кольцо

компонент изделия лицевое кольцо	Да
исполнение лицевого кольца	стандартный
материал лицевого кольца	Металл глянец
цвет лицевого кольца	серебр.

Общие технические данные

степень защиты IP	IP66, IP67, IP69(IP69K)
<ul style="list-style-type: none"> для соединительной клеммы 	IP20
степень защиты NEMA	1, 2, 3, 3R, 4, 4X, 12, 13
ударопрочность	
<ul style="list-style-type: none"> согласно МЭК 60068-2-27 	полуволна синусоиды 15г / 11 мсек
вибропрочность	
<ul style="list-style-type: none"> согласно МЭК 60068-2-6 	10 – 500 Гц: 5g
частота коммутации макс.	1 800 1/h
механический срок службы (коммутационных циклов) типичный	300 000
справочный идентификатор согласно МЭК 81346-2:2009	S
Директива RoHS (дата)	10/01/2014

Условия окружающей среды

окружающая температура

- при эксплуатации
- при хранении

-25 ... +70 °C

-40 ... +80 °C

экологическая категория при эксплуатации согласно МЭК 60721

3M6, 3S2, 3B2, 3C3, 3K6 (при относительной влажности воздуха 10 ... 95 %)

Монтаж/ крепление/ размеры

высота	29,5 mm
ширина	29,5 mm
форма монтажного отверстия	круглый
монтажный диаметр	22,3 mm
положительный допуск на монтажный диаметр	0,4 mm
монтажная высота	56,3 mm
монтажная ширина	29,5 mm
монтажная глубина	25,4 mm

Сертификаты/ допуски к эксплуатации

General Product Approval

Declaration of Conformity



[Confirmation](#)



Test Certificates

Marine / Shipping

[Type Test Certificates/Test Report](#)

[Special Test Certificate](#)



Marine / Shipping

other

Environment



[Confirmation](#)

[Environmental Confirmations](#)

Дополнительная информация

Информация об упаковке

[Информация об упаковке](#)

Information- and Downloadcenter (каталоги, брошюры,...)

<https://www.siemens.com/ic10>

Industry Mall (Каталог и система обработки заказов)

<https://mall.industry.siemens.com/mall/ru/ru/Catalog/product?mlfb=3SU1050-5PP01-0AA0>

Онлайн-генератор Cax

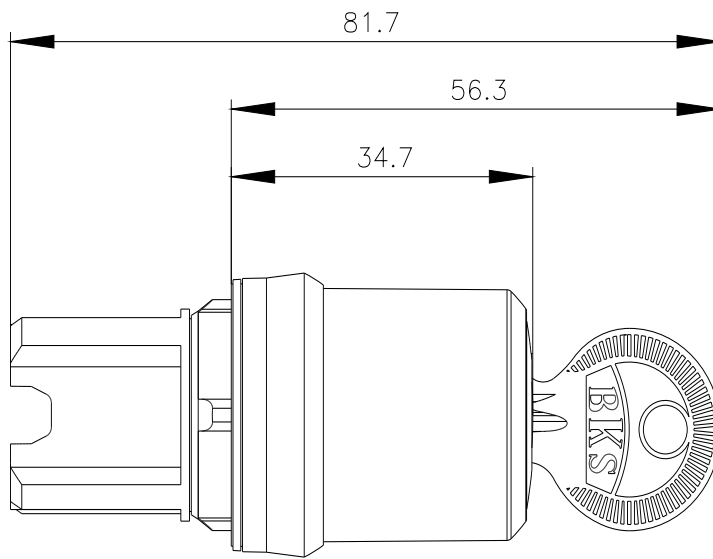
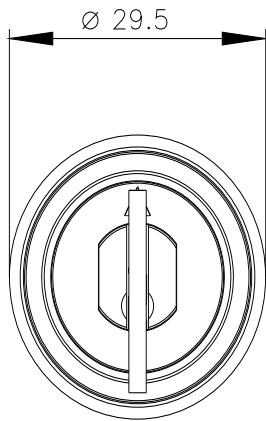
<http://support.automation.siemens.com/WW/CAXorder/default.aspx?lang=en&mlfb=3SU1050-5PP01-0AA0>

Service&Support (руководства, инструкции по эксплуатации, сертификаты, указания, FAQ,...)

<https://support.industry.siemens.com/cs/ww/en/ps/3SU1050-5PP01-0AA0>

Банк изображений (фотографии продуктов, двухмерные размерные чертежи, трехмерные модели, схемы приборов, макросы EPLAN, ...)

http://www.automation.siemens.com/bilddb/cax_de.aspx?mlfb=3SU1050-5PP01-0AA0&lang=en



последнее изменение:

26.01.2022 