

Фидерная сборка без предохранителей, прямое включение 400 В AC, типоразмер S00, 0,18–0,25 А 24 В DC пружинная клемма для монтажа на DIN-рейку (также соответствует типу координации 1), тип координации 2, I_q = 150 кА 1 HO (контактор) с диодом (встроен.)

торговая марка изделия
 наименование изделия
 исполнение изделия
 наименование типа изделия
 заводской номер изделия

- контактора, входящего в комплект поставки
- автоматического выключателя, входящего в комплект поставки
- соединительного модуля, входящего в комплект поставки

SIRIUS
 Пускатель прямого пуска
 для DIN-рейки или винтового крепления
 3RA21

[3RT2015-2FB41](#)
[3RV2011-0CA25](#)
[3RA2911-2AA00](#)

Общие технические данные

| | |
|---|--------------------------|
| типоразмер автоматического выключателя | S00 |
| типоразмер фидерной сборки | S00 |
| напряжение развязки при степени загрязнения 3 при переменном токе расчетное значение | 690 V |
| выдерживаемое импульсное напряжение расчетное значение | 6 kV |
| степень защиты NEMA | прочие |
| ударопрочность согласно МЭК 60068-2-27 механический срок службы (коммутационных циклов) контактора типичный | 6g / 11 мс 30 000 000 |
| тип классификации | 2 |
| тип взрывозащиты согласно производственной директиве ATEX 2014/34/EU | Ex II (2) GD |
| сертификат соответствия согласно производственной директиве ATEX 2014/34/EU | DMT 02 ATEX F 001 |

Условия окружающей среды

| | |
|--|----------------|
| окружающая температура | -20 ... +60 °C |
| • при эксплуатации | -50 ... +80 °C |
| • при хранении | -50 ... +80 °C |
| • при транспортировке | -20 ... +60 °C |
| температурная компенсация | 10 ... 95 % |
| относительная атмосферная влажность при эксплуатации | |

Цепь главного тока

| | |
|---|---------------------|
| число полюсов для главной цепи | 3 |
| исполнение коммутационного контакта | электромеханический |
| регулируемый порог срабатывания по току токозависимого расцепителя перегрузки | 0,18 ... 0,25 А |
| рабочее напряжение | |
| • расчетное значение | 690 V |
| • при AC-3 расчетное значение макс. | 690 V |
| • при AC-3e расчетное значение макс. | 690 V |
| рабочая частота расчетное значение | 50 ... 60 Hz |
| рабочий ток | |
| • при AC-3 при 400 В расчетное значение | 0,2 А |
| • при AC-3e при 400 В расчетное значение | 0,2 А |
| рабочая мощность | |
| • при AC-3 | |
| — при 400 В расчетное значение | 60 W |
| • при AC-3e | |
| — при 400 В расчетное значение | 60 kW |

Цепь тока управления/ управление

| | | |
|---|--|---------------------------|
| тип напряжения оперативного напряжения питания | Постоянный ток | |
| оперативное напряжение питания при постоянном токе | <ul style="list-style-type: none"> • расчетное значение • расчетное значение | 24 V 24 ... 24 V |
| Вспомогательный контур | | |
| дополнение изделия вспомогательный выключатель | Да | |
| число размыкающих контактов для вспомогательных контактов | 1 | |
| число замыкающих контактов для вспомогательных контактов | 1 | |
| Функция защиты/ контроля | | |
| класс срабатывания | CLASS 10 | |
| исполнение расцепителя тока перегрузки | термич. (биметалл) | |
| защита от коротких замыканий | | |
| функция изделия защита от коротких замыканий | Да | |
| исполнение расцепителя тока короткого замыкания | магнитный | |
| условный ток короткого замыкания (I_q) | 150 000 A | |
| <ul style="list-style-type: none"> • при 400 В согласно МЭК 60947-4-1 расчетное значение | | |
| Монтаж/ крепление/ размеры | | |
| монтажное положение | вертикальной | |
| вид креплений | винтовое и защёлкивающееся крепление на стандартной монтажной шине 35 мм | |
| высота | 198 mm | |
| ширина | 45 mm | |
| глубина | 97 mm | |
| необходимое расстояние | | |
| <ul style="list-style-type: none"> • до заземленных компонентов <ul style="list-style-type: none"> — вперед — назад — вверх — вбок — вниз • до компонентов, находящихся под напряжением <ul style="list-style-type: none"> — вперед — назад — вверх — вниз — вбок | 20 mm 0 mm 50 mm 20 mm 10 mm 20 mm 0 mm 50 mm 10 mm 20 mm | |
| Подсоединения/ клеммы | | |
| исполнение разъема питания | | |
| <ul style="list-style-type: none"> • для главной цепи • для цепи вспомогательного и оперативного тока | пружинный зажим пружинный зажим | |
| Безопасность | | |
| защита от прикосновения с лицевой стороны согласно МЭК 60529 | с защитой от вертикального прикосновения пальцем спереди | |
| Связь/ протокол | | |
| протокол поддерживается | | |
| <ul style="list-style-type: none"> • протокол PROFINET IO • протокол PROFIsafe | Нет Нет | |
| протокол поддерживается протокол интерфейса AS | Нет | |
| Сертификаты/ допуски к эксплуатации | | |
| General Product Approval | For use in hazardous locations | Declaration of Conformity |

[Confirmation](#)



| | |
|-------------------|-------------------|
| Test Certificates | Marine / Shipping |
|-------------------|-------------------|

[Special Test Certificate](#)

[Type Test Certificates/Test Report](#)



| | | | |
|-------------------|-------|---------|----------------|
| Marine / Shipping | other | Railway | Dangerous Good |
|-------------------|-------|---------|----------------|



[Confirmation](#)

[Vibration and Shock](#)

[Transport Information](#)

Дополнительная информация

Информация об упаковке

[Информация об упаковке](#)

Information- and Downloadcenter (каталоги, брошюры,...)

<https://www.siemens.com/ic10>

Industry Mall (Каталог и система обработки заказов)

<https://mall.industry.siemens.com/mall/ru/ru/Catalog/product?mlfb=3RA2115-0CE15-1FB4>

Онлайн-генератор Cax

<http://support.automation.siemens.com/WW/CAXorder/default.aspx?lang=en&mlfb=3RA2115-0CE15-1FB4>

Service&Support (руководства, инструкции по эксплуатации, сертификаты, указания, FAQ,...)

<https://support.industry.siemens.com/cs/ww/en/ps/3RA2115-0CE15-1FB4>

Банк изображений (фотографии продуктов, двухмерные размерные чертежи, трехмерные модели, схемы приборов, макросы EPLAN, ...)

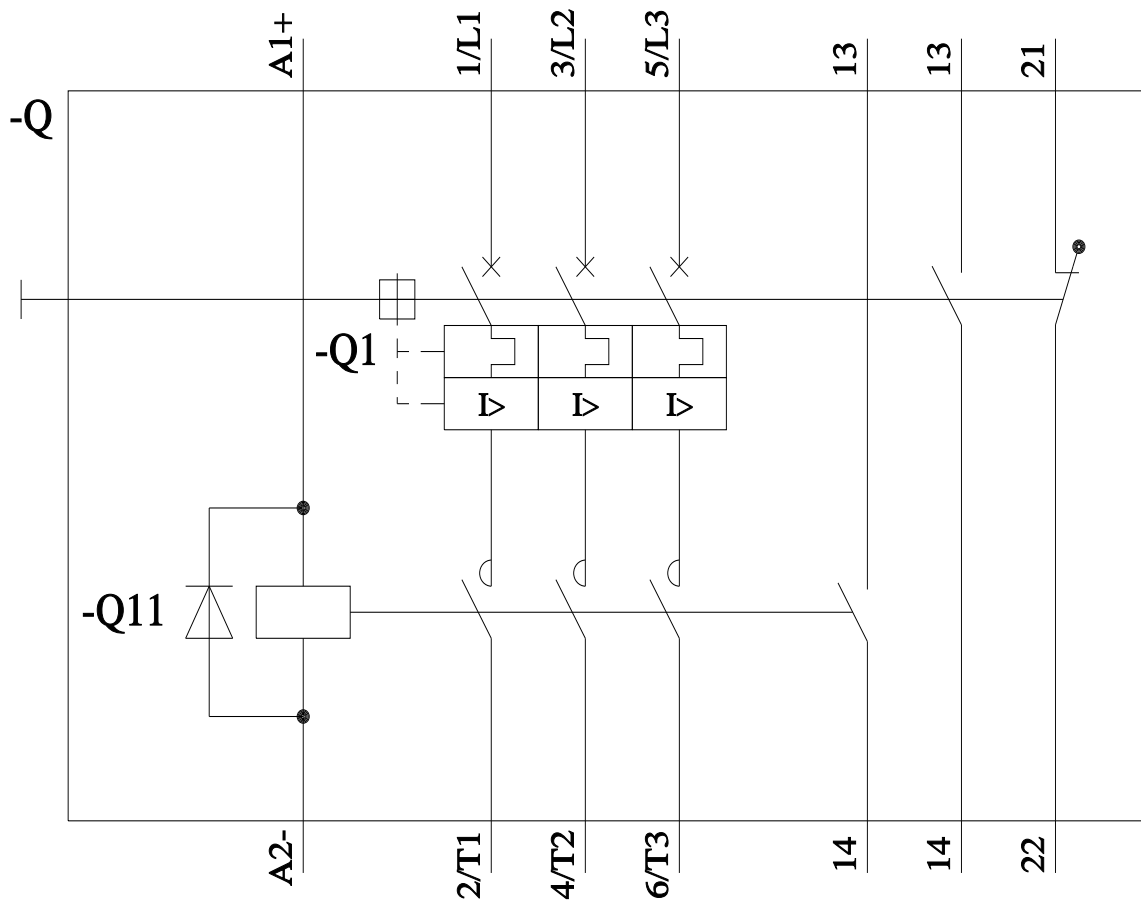
http://www.automation.siemens.com/bilddb/cax_de.aspx?mlfb=3RA2115-0CE15-1FB4&lang=en

Характеристика: зависимая характеристика защиты, I²t, ток обрыва

<https://support.industry.siemens.com/cs/ww/en/ps/3RA2115-0CE15-1FB4/char>

Другие характеристики (например: срок службы электропроводки, частота включений)

<http://www.automation.siemens.com/bilddb/index.aspx?view=Search&mlfb=3RA2115-0CE15-1FB4&objecttype=14&gridview=view1>



последнее изменение:

28.01.2023 ↻