



Кнопочный выключатель, 22 мм, кругл., пластмасса, цвет: красный, кнопка, плоск., с фиксацией, возврат нажатием

| | |
|---------------------------|---------------------------------------|
| торговая марка изделия | SIRIUS ACT |
| наименование изделия | Кнопка |
| исполнение изделия | Элемент управления/сигнальный элемент |
| наименование типа изделия | 3SU1 |
| линейка изделий | Пластмасса, черная, 22 мм |

Корпус

| | |
|-------------------------|---|
| число блоков управления | 1 |
|-------------------------|---|

Орган управления

| | |
|---|--------------------------------|
| конструкция исполнительного механизма | Кнопочный выключатель, плоский |
| принцип действия исполнительного механизма | с фиксацией |
| дополнение изделия опциональный | |
| <ul style="list-style-type: none"> • источник света • контактный модуль | Нет Да |
| цвет исполнительного механизма | красный |
| материал исполнительного механизма | пластмасса |
| форма исполнительного механизма | круглый |
| наружный диаметр исполнительного механизма | 29,5 mm |
| вид разблокирования | деблокировка нажатием |

Переднее кольцо

| | |
|----------------------------------|-------------|
| компонент изделия лицевое кольцо | Да |
| исполнение лицевого кольца | стандартный |
| материал лицевого кольца | пластмасса |
| цвет лицевого кольца | черный |

Общие технические данные

| | |
|---|---|
| степень защиты IP | IP66, IP67, IP69(IP69K) |
| степень защиты NEMA | 1, 2, 3, 3R, 4, 4X, 12, 13 |
| ударопрочность | |
| <ul style="list-style-type: none"> • согласно МЭК 60068-2-27 • для применения на железнодорожном транспорте согласно DIN EN 61373 | полуволна синусоиды 15г / 11 мсек категория 1, класс B |
| вибропрочность | |
| <ul style="list-style-type: none"> • согласно МЭК 60068-2-6 • для применения на железнодорожном транспорте согласно DIN EN 61373 | 10 – 500 Гц: 5g категория 1, класс B |
| частота коммутации макс. | 1 800 1/h |
| механический срок службы (коммутационных циклов) типичный | 500 000 |
| справочный идентификатор согласно МЭК 81346-2:2009 | S |
| Директива RoHS (дата) | 10/01/2014 |

Условия окружающей среды

| | |
|------------------------|--|
| окружающая температура | |
|------------------------|--|

- при эксплуатации
- при хранении

-25 ... +70 °C

-40 ... +80 °C

экологическая категория при эксплуатации согласно МЭК 60721

3M6, 3S2, 3B2, 3C3, 3K6 (при относительной влажности воздуха 10 ... 95 %)

Монтаж/ крепление/ размеры

| | |
|---|---------|
| высота | 29,5 mm |
| ширина | 29,5 mm |
| форма монтажного отверстия | круглый |
| монтажный диаметр | 22,3 mm |
| положительный допуск на монтажный диаметр | 0,4 mm |
| монтажная высота | 11 mm |
| монтажная ширина | 29,5 mm |
| монтажная глубина | 24,3 mm |

Сертификаты/ допуски к эксплуатации

General Product Approval

Declaration of Conformity



[Confirmation](#)



Test Certificates

Marine / Shipping

[Special Test Certificate](#)

[Type Test Certificates/Test Report](#)



Marine / Shipping

other

Environment



[Confirmation](#)

[Environmental Confirmations](#)

Дополнительная информация

Информация об упаковке

[Информация об упаковке](#)

Information- and Downloadcenter (каталоги, брошюры,...)

<https://www.siemens.com/ic10>

Industry Mall (Каталог и система обработки заказов)

<https://mall.industry.siemens.com/mall/ru/ru/Catalog/product?mlfb=3SU1000-0AA20-0AA0>

Онлайн-генератор Cax

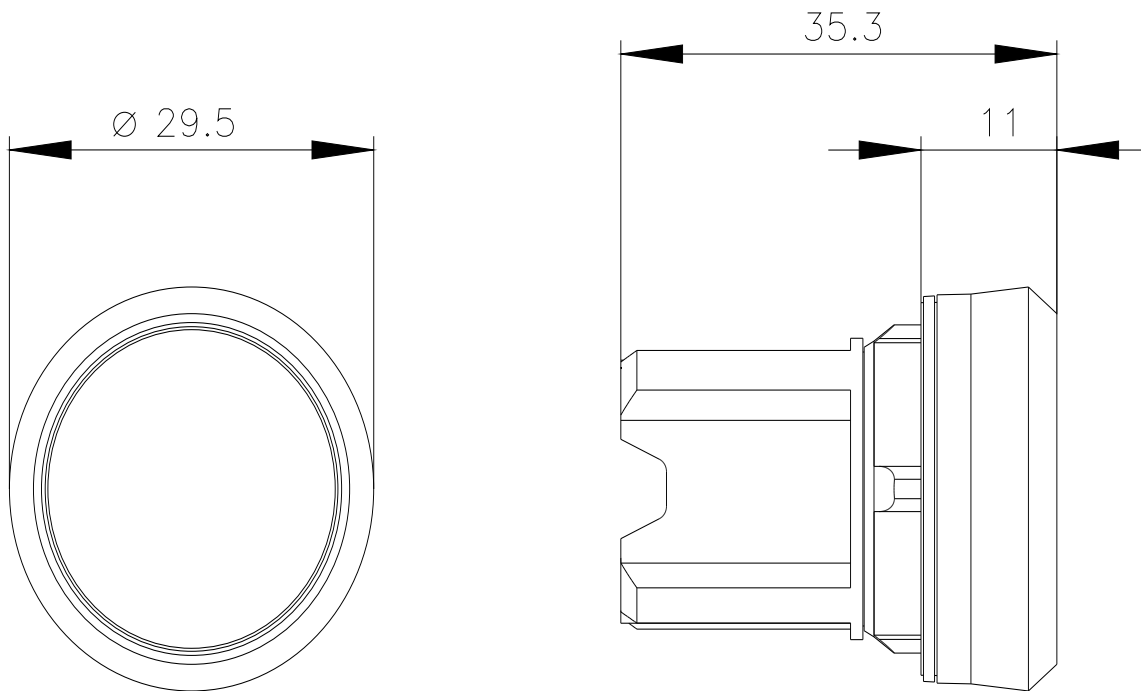
<http://support.automation.siemens.com/WW/CAXorder/default.aspx?lang=en&mlfb=3SU1000-0AA20-0AA0>

Service&Support (руководства, инструкции по эксплуатации, сертификаты, указания, FAQ,...)

<https://support.industry.siemens.com/cs/ww/en/ps/3SU1000-0AA20-0AA0>

Банк изображений (фотографии продуктов, двухмерные размерные чертежи, трехмерные модели, схемы приборов, макросы EPLAN, ...)

http://www.automation.siemens.com/bilddb/cax_de.aspx?mlfb=3SU1000-0AA20-0AA0&lang=en



последнее изменение:

26.01.2022 